

# 最新版 推奨代替品ガイド

## 温度調節器

### 形 E 5 C X

2001 年 3 月生産終了商品

2014 年 3 月現在

資料No. GSCC-101A

#### 生産終了商品と推奨代替商品

生産終了商品		推奨代替商品	
入力仕様	形式	入力仕様	形式
熱電対入力	E5CX-RTC	熱電対 白金測温抵抗体 アナログ 入力	E5CC-RX2ASM-000
	E5CX-QTC		E5CC-QX2ASM-000
	E5CX-CTC		E5CC-CX2ASM-000
	E5CX-RTC AC/DC24		E5CC-RX2DSM-000
	E5CX-QTC AC/DC24		E5CC-QX2DSM-000
	E5CX-CTC AC/DC24		E5CC-CX2DSM-000
白金測温抵抗体 入力	E5CX-RP		E5CC-RX2ASM-000
	E5CX-QP		E5CC-QX2ASM-000
	E5CX-CP		E5CC-CX2ASM-000
	E5CX-RP AC/DC24		E5CC-RX2DSM-000
	E5CX-QP AC/DC24		E5CC-QX2DSM-000
	E5CX-CP AC/DC24		E5CC-CX2DSM-000

#### 代替時の注意点

- ・電源電圧をご確認の上、代替商品をお選びください。
- ・現在値(PV)表示の色が赤色から、白色に変わります。
- ・端子配置が異なります。
- ・端子ネジサイズが M3.5 から、M3 に変わります。  
圧着端子は、M3 または M3.5、外幅 5.8mm 以下のものが使用できます。外幅 5.8mm より大きい圧着端子をお使いの場合には、付け替えをお願いいたします。
- ・電流出力タイプ(E5CX-C)をお使いの場合は、許容負荷抵抗が 600 Ω 以下から、500 Ω 以下に小さくなります。
- ・置き換えにあたり、形 E5CX の設定内容を控えておいてください。  
故障により表示がでない場合には、使い方をお伺いしながら確認をさせていただきますのでお客様相談室にお問合せください。  
パラメータ設定以外に、内部スイッチの設定がありますので、ご注意ください。(3 ページ目の補足資料参照)

#### 推奨代替商品 (E5CC) の特長

- ・フルマルチ入力に変わり、熱電対、白金測温抵抗体、アナログ入力に対応しています。
- ・現在値(PV)表示に文字高さ 15.2mm の白色 LCD を採用。視認性が向上しています。
- ・サンプリング周期が 500ms から、50ms に向上します。
- ・前面の保護構造が IP50 から IP66 になり、防水性が向上します。

本資料に記載の仕様は、発行時点のもので、予告なく変更することがありますので、ご了承ください。  
本資料では仕様上の主な変更点を記載しています。代替品の選定、ご使用にあたってはカタログ、および取扱説明書等の内容を必ずご確認ください。機器・装置の機能や動作に問題ないかの確認、および安全性に関する対策をお願いいたします。

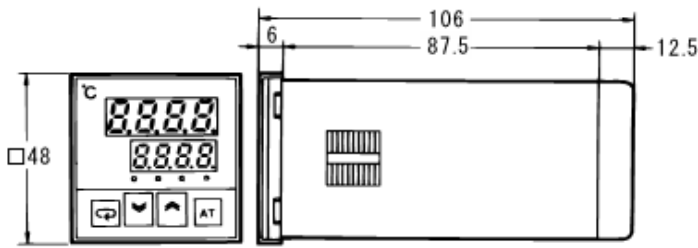
なお、対象商品のカタログ名称・番号は、3/3ページに記載しています。

生産終了商品 E5CX

代替推奨商品 E5CC

■外形寸法

単位:mm

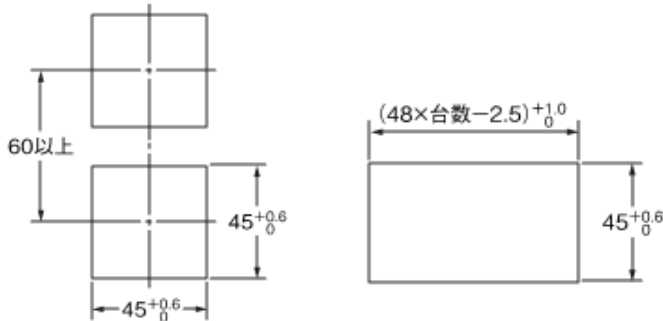


■パネル加工寸法

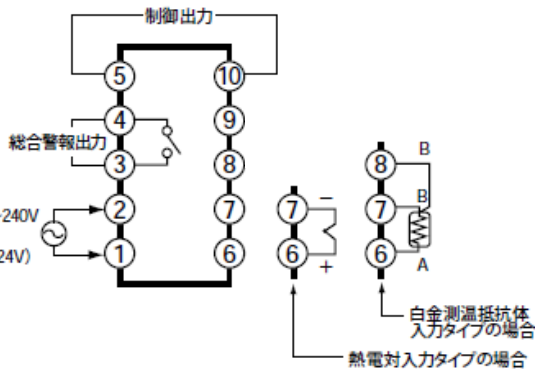
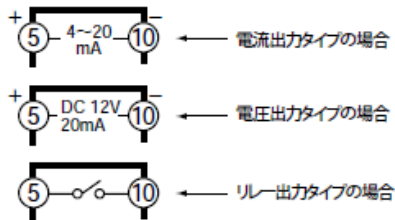
単位:mm

個別取付

密着取付時



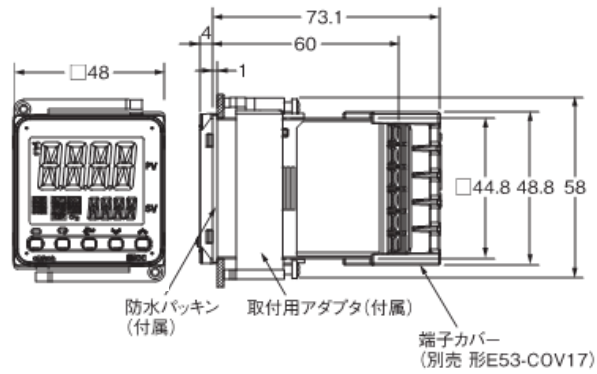
■端子配置



電源電圧 AC/DC24V 仕様の場合、極性はありません。(1-2 番端子間)

■外形寸法

単位:mm

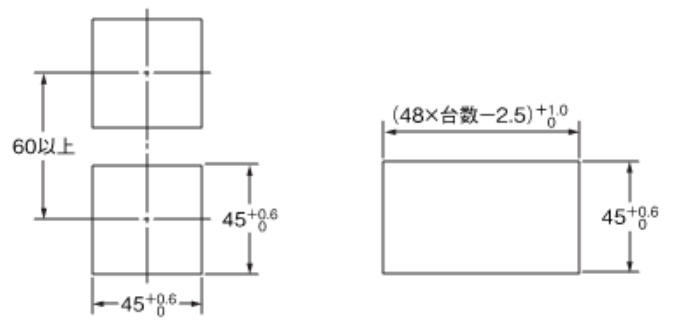


■パネル加工寸法

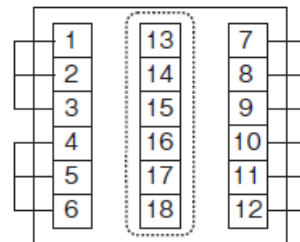
単位:mm

個別取付

密着取付時

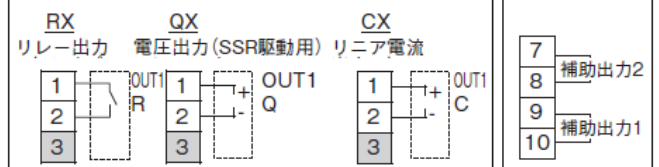


■端子配置



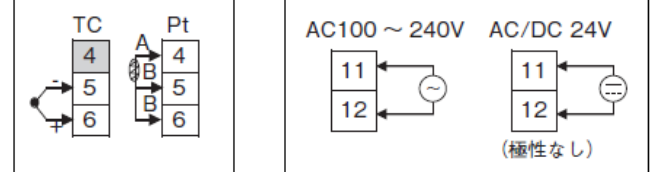
制御出力

補助出力



センサ入力

入力電源

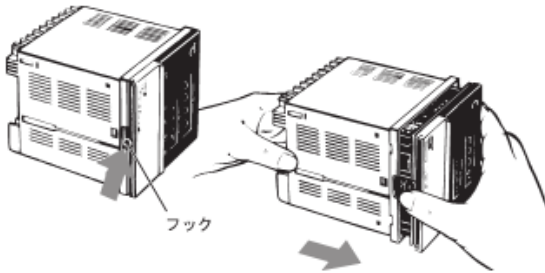


## 補足資料

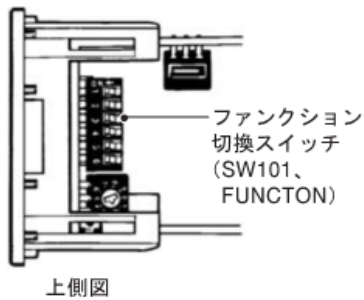
### ■内部スイッチの位置について

E5CX は、パラメータ以外に、内部スイッチの設定があります。下記方法にて、内部スイッチの設定をご確認ください。

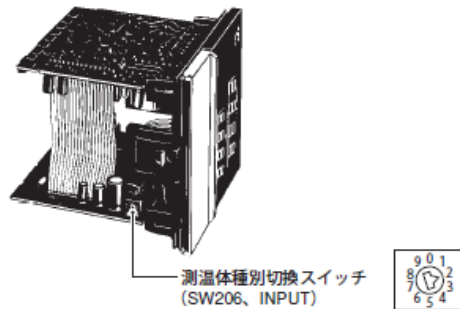
前面下側のフックを押しながら、引き出します。



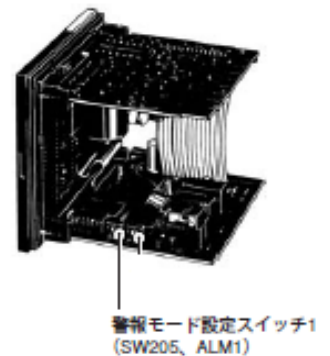
ファンクション切替スイッチ



測温体種別切替スイッチ



警報モード設定スイッチ



《参照カタログ・ユーザーズマニュアル：カタログ番号一覧》

- ・E5CX シリーズ：電子温度調節器 総合カタログ 96-97 年版(カタログ番号 SAOO-204・廃版)
- ・E5CC シリーズ：E5□C/E5□C-T 温度調節器 データシートカタログ(カタログ番号 SGTD-073)
- ・E5CC シリーズ：E5□C デジタル調節計 ユーザーズマニュアル(カタログ番号 SGTD-740)

PDF 版カタログ・ユーザーズマニュアルは、以下のサイトからダウンロードできます。

[www.fa.omron.co.jp](http://www.fa.omron.co.jp)

●お問い合わせ先・発行元 オムロン株式会社 インダストリアルオートメーションビジネスカンパニー お客様相談室



0120-919-066

携帯電話・PHS などのご利用いただけませんので、その場合は、下記電話番号へおかけください。

055-982-5015 (通話料がかかります)