



生産終了商品

押ボタンスイッチ

- 形A3Gシリーズ
- 形A3G-Kシリーズ
- 形A3G-Sシリーズ
- 形A3GEシリーズ
- 形M2Gシリーズ



推奨代替商品

- 形A16シリーズ
- 形A165Kシリーズ
- 形A165S/Wシリーズ
- 形A165Eシリーズ
- 形M16シリーズ



2000年3月末生産終了

推奨代替商品をご利用いただいた場合の注意点

全般

- ・スイッチ部取外しには専用工具が必要です。
- ・取付パネル厚さ0.5～3.2mmとなります。

押しボタンスイッチ、キー型、ツマミ型セレクトスイッチ

- ・スイッチ部のNC側、NO側の端子位置が異なります。

非常停止用スイッチ

- ・回路しゃ断時のトリガーアクション機構を採用しています。

表示灯

- ・パネル内の奥行寸法が2.1 mm長くなります。

生産終了商品との相違点

形式	本体の色	外形寸法	配線接続	取付寸法	定格性能	動作特性	操作方法
形A16シリーズ		×					
形A165Kシリーズ		×	×				
形A165S/Wシリーズ		×	×				
形A165Eシリーズ		×					
形M16シリーズ		×				-	-

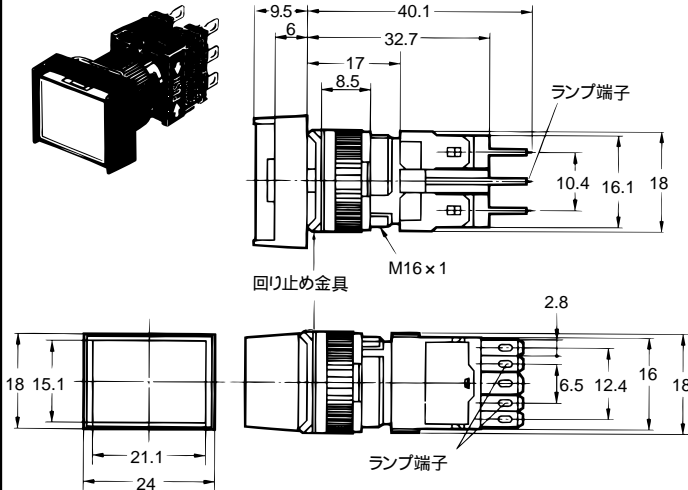
○: 完全互換
 △: ほとんど変更ありません / 相似性の高い変更
 ×: 変更大
 -: 該当する仕様がありません

外形寸法/取付寸法

生産終了商品
形A3Gシリーズ

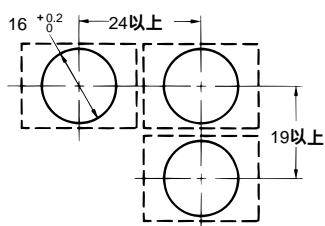
外形寸法

(代表例: 形A3GJ)



取付寸法

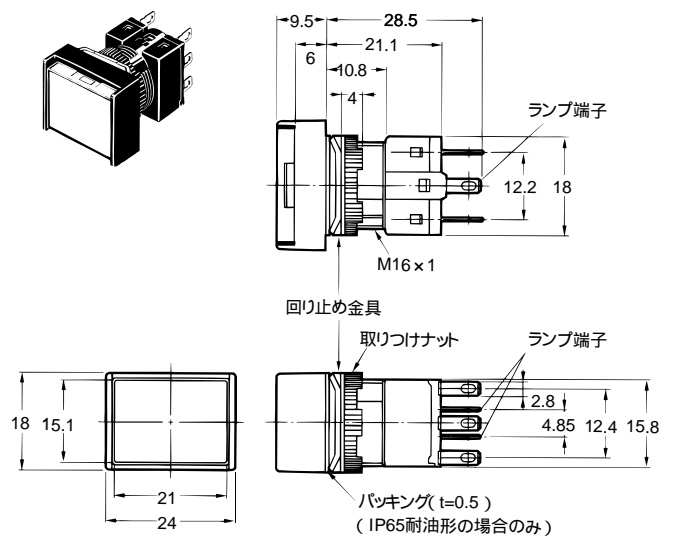
TOP VIEW



推奨代替商品
形A16シリーズ

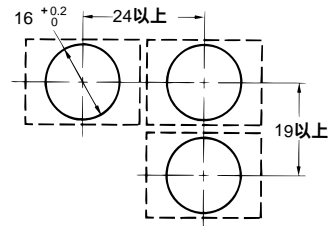
外形寸法

(代表例: 形A16 -J)



取付寸法

TOP VIEW

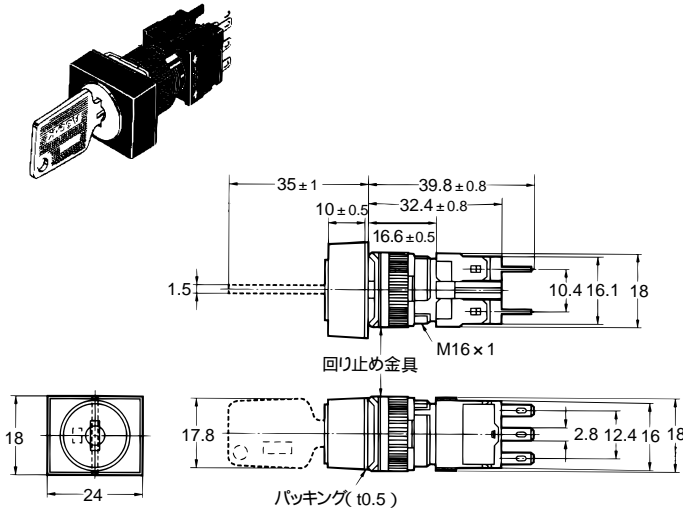


外形寸法/取付寸法

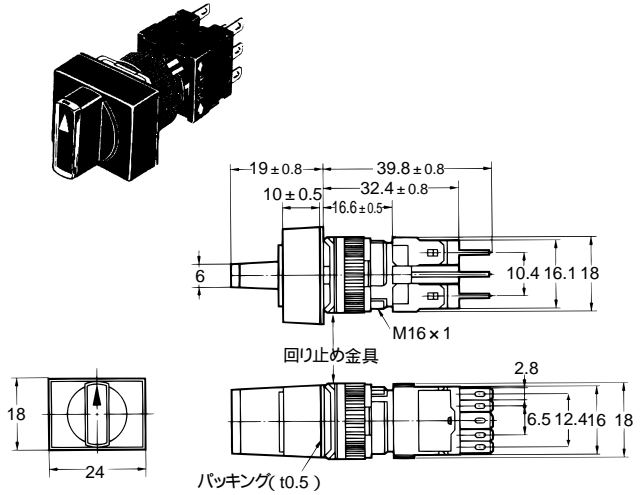
生産終了商品
形A3G-Kシリーズ/形A3G-Sシリーズ

外形寸法

形A3G-Kシリーズ(代表例:形A3GJ-K)



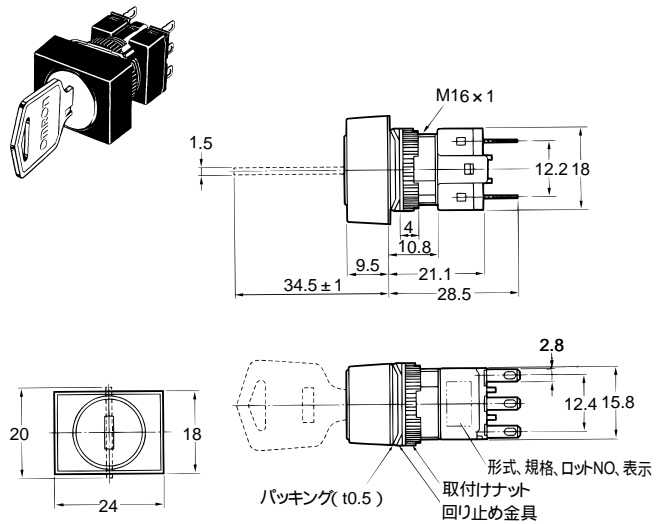
形A3G-Sシリーズ(代表例:形A3GJ-S)



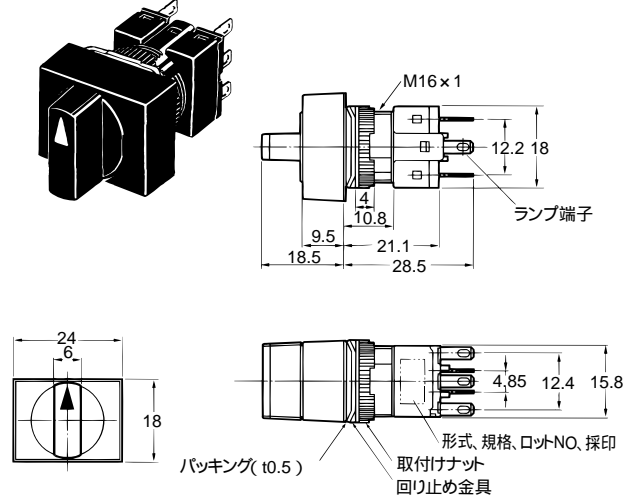
推奨代替商品
形A165Kシリーズ/形A165Sシリーズ

外形寸法

形A165Kシリーズ(代表例:形A165K-J)

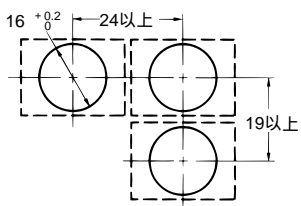


形A165SIWシリーズ(代表例:形A165-J)

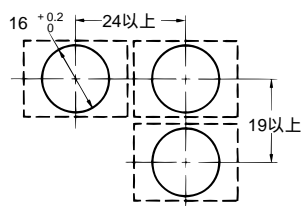


取付寸法

形A3G-Kシリーズ
TOP VIEW

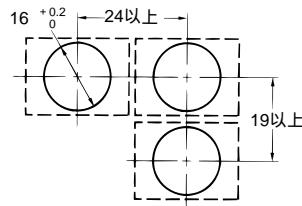


形A3G-Sシリーズ
TOP VIEW

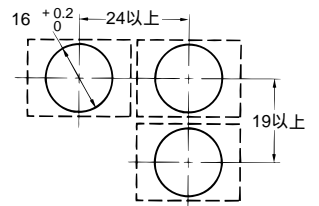


取付寸法

形A165Kシリーズ
TOP VIEW



形A165S/Wシリーズ
TOP VIEW

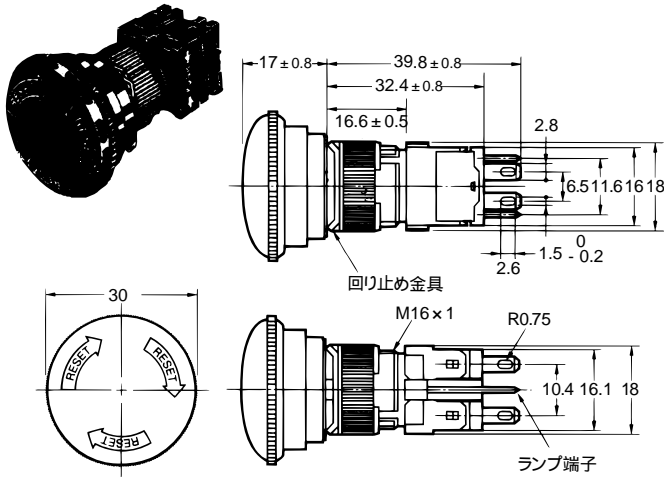


外形寸法/取付寸法

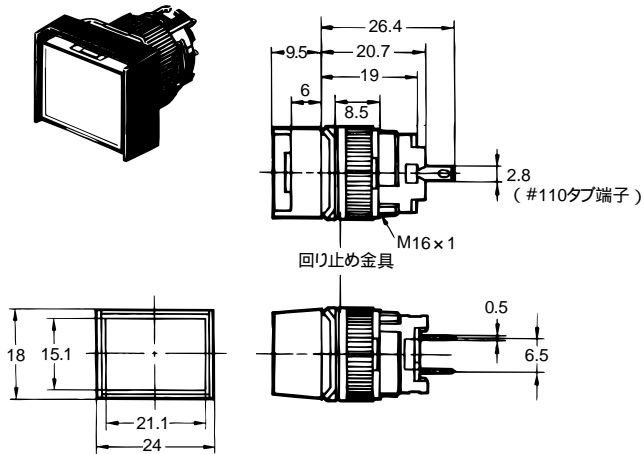
生産終了商品
形A3GEシリーズ/形M2Gシリーズ

外形寸法

形A3GEシリーズ



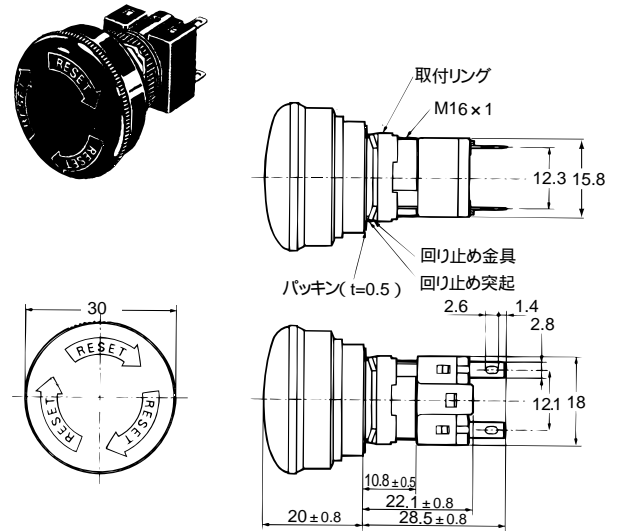
形M2Gシリーズ(代表例:形M2GJ)



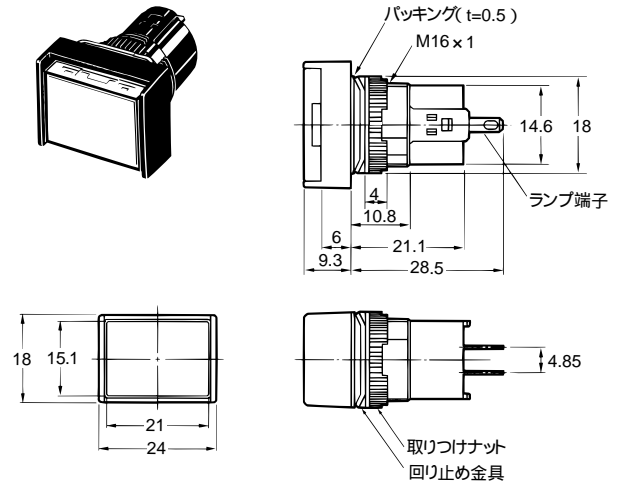
推奨代替商品
形A165Eシリーズ/形M16シリーズ

外形寸法

形A165Eシリーズ

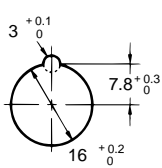


形M16シリーズ(代表例:形M16-J)

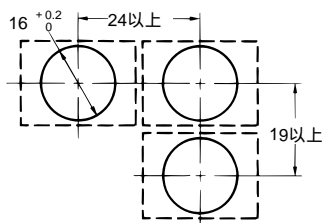


取付寸法

形A3GEシリーズ

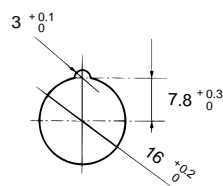


形M2Gシリーズ
TOP VIEW

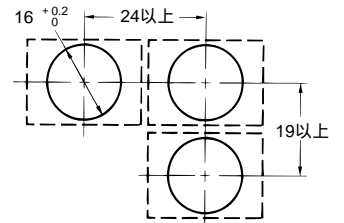


取付寸法

形A165Eシリーズ



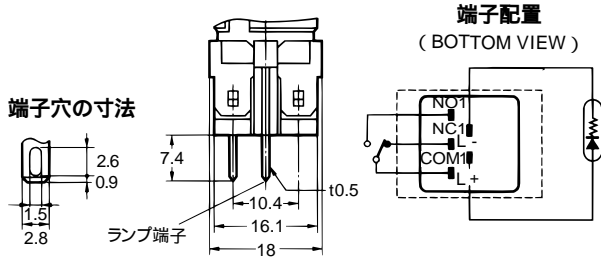
形M16シリーズ
TOP VIEW



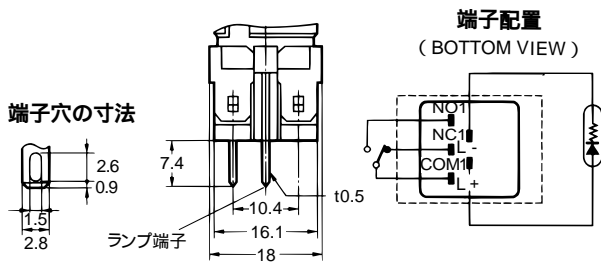
生産終了商品

形A3G/形A3G-K/形A3G-S/形A3GE/形M2G

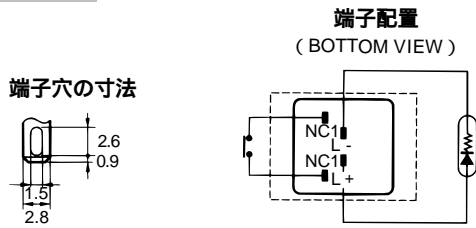
形A3Gシリーズ（例:1c/照光タイプ）



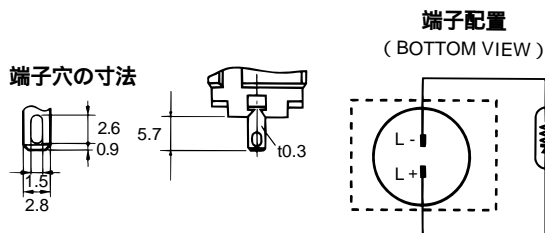
形A3G-Kシリーズ
形A3G-Sシリーズ



形A3G-Eシリーズ



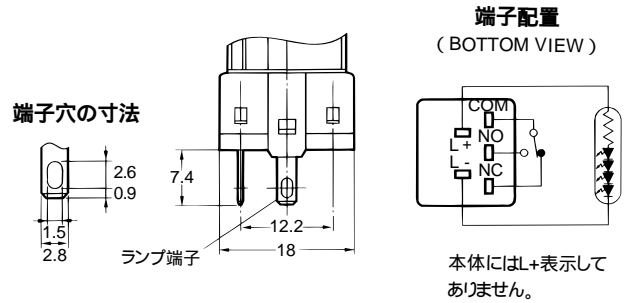
形M2Gシリーズ



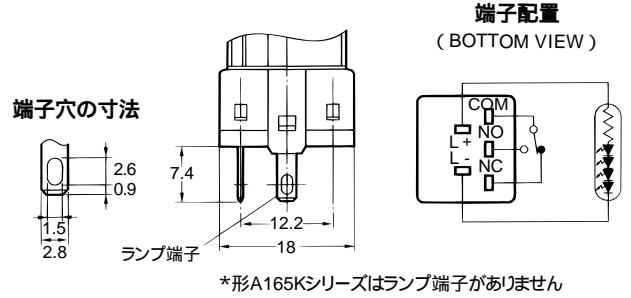
推奨代替商品

形A16/形A165K/形A165S/形A165E/形M16

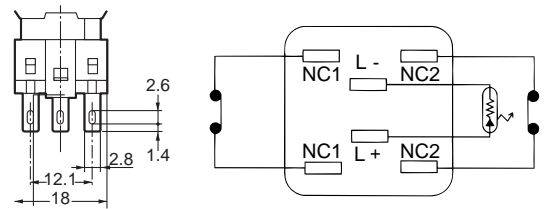
形A16シリーズ（例:1c/照光タイプ）



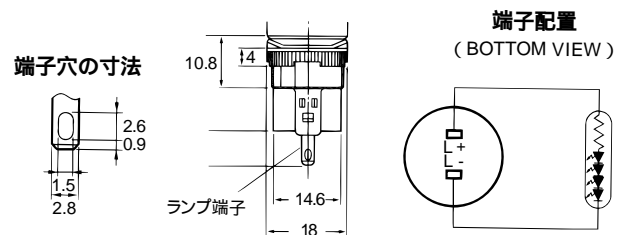
形A165Kシリーズ
形A165Sシリーズ



形A165Eシリーズ



形M16シリーズ



代替形式一覧

名称	生産終了商品	推奨代替商品
押しボタンスイッチ	形A3Gシリーズ	形A16シリーズ
キー型セレクトスイッチ	形A3G-Kシリーズ	形A165Kシリーズ
ツマミ型セレクトスイッチ	形A3G-Sシリーズ	形A165Sシリーズ 形A165Wシリーズ
非常停止用スイッチ	形A3GEシリーズ	形A165Eシリーズ
表示灯	形M2Gシリーズ	形M16シリーズ

異なる特性比較

非常停止用スイッチ

項目	形式	生産終了商品 形A3GE	推奨代替商品 形A165E
動作に必要な力	OF最大	14.7N{ 1500gf }	
リセットに必要な力	RF最小	0.1N・m{ 1000gf・cm }	
ロックまでの動き	PT	2.5±0.5mm	3.5±0.5mm

ツマミ型セレクトスイッチ/キー型セレクトスイッチ

項目	形式	生産終了商品 形A3G-K/形A3G-S	推奨代替商品 形A165K/形A165S
操作角度		<p>2ノッチ (60°) 90° FP 45°</p> <p>3ノッチ (35°) FP (35°) 45°</p> <p>注.()内は自動復帰形の場合です。 FP:自由位置</p>	<p>2ノッチ (75°) 90° FP 45°</p> <p>3ノッチ (45°) FP (45°) 45°</p> <p>注.()内は自動復帰形の場合です。 FP:自由位置</p>

付属品(別売)

形A3G/形A3G-K/形A3G-S/形A3GE/形M2G	形A16/形A165K/形A165S/形A165E/形M16
パネルカット、ナット締付工具	パネルカット、ナット締付工具 スイッチ部/ランプ部引き抜き工具(表示灯を除く) (ソケット・絶縁カバーはありません)