



# 生産終了商品

押ボタンスイッチ



16シリーズ  
 形A3Bシリーズ  
 形A3BEシリーズ  
 形M2Bシリーズ(プザーを除く)



# 推奨代替商品

形A16シリーズ  
 形A165Eシリーズ  
 形M16シリーズ

2000年3月末生産終了

推奨代替商品をご利用いただいた場合の注意点

**押しボタンスイッチ**

- ・推奨代替商品は操作部とスイッチ部分離タイプですからスイッチ部取りはずしの際専用工具が必要です。
- ・接点回路は、IC、2C仕様となります。

**非常停止用スイッチ**

- ・回路しゃ断時のトリガーアクション機構を採用しています。
- ・スイッチ部取外しは専用工具が必要です。

**表示灯**

- ・配線は端子引出箇所が異なります。

生産終了商品との相違点

形式	本体の色	外形寸法	配線接続	取付寸法	定格性能	動作特性	操作方法
形A16シリーズ		×	×				
形A165Eシリーズ		×			×		
形M16シリーズ		×	×			—	—

- : 完全互換
- : ほとんど変更ありません / 相似性の高い変更
- ×: 変更大
- : 該当する仕様がありません

外形寸法/取付寸法

生産終了商品 形A3Bシリーズ	推奨代替商品 形A16シリーズ
<p><b>外形寸法</b></p> <p>(代表例:形A3BJ)</p>	<p><b>外形寸法</b></p> <p>(代表例:形A16 -J)</p> <p>ランプ端子</p> <p>M16×1</p> <p>回り止め金具</p> <p>取りつけナット</p> <p>ランプ端子</p> <p>パッキング(t=0.5) (IP65耐油形の場合のみ)</p>
<p><b>取付寸法</b></p> <p>取りつけ加工寸法 (TOP VIEW)</p>	<p><b>取付寸法</b></p> <p>取りつけ加工寸法 (TOP VIEW)</p>

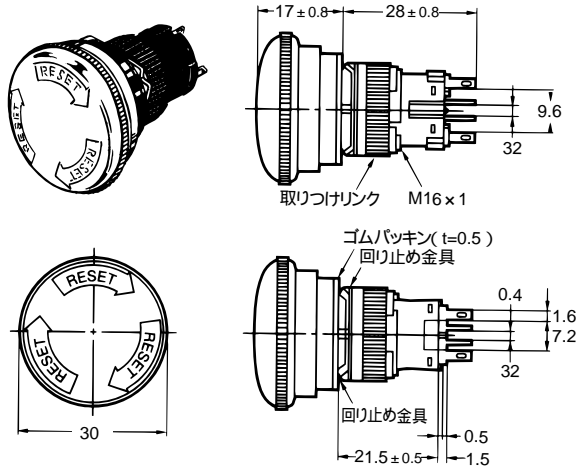
外形寸法/取付寸法

生産終了商品  
形A3BEシリーズ  
形M2Bシリーズ

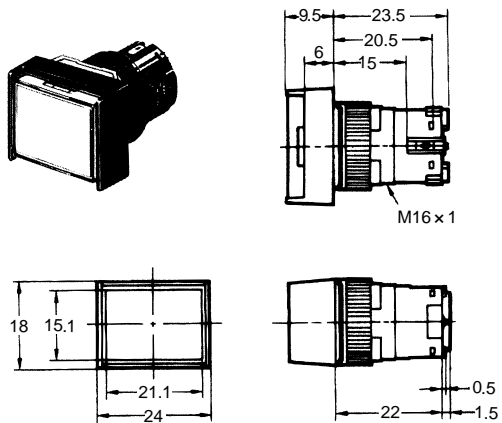
推奨代替商品  
形A165Eシリーズ  
形M16シリーズ

外形寸法

形A3BEシリーズ

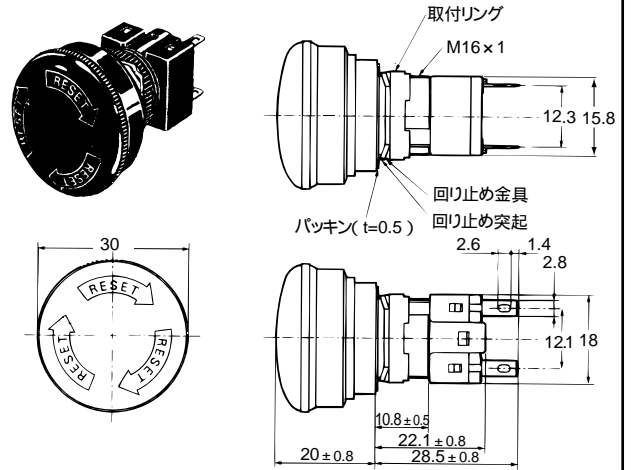


形M2Bシリーズ(代表例:形M2BJ)

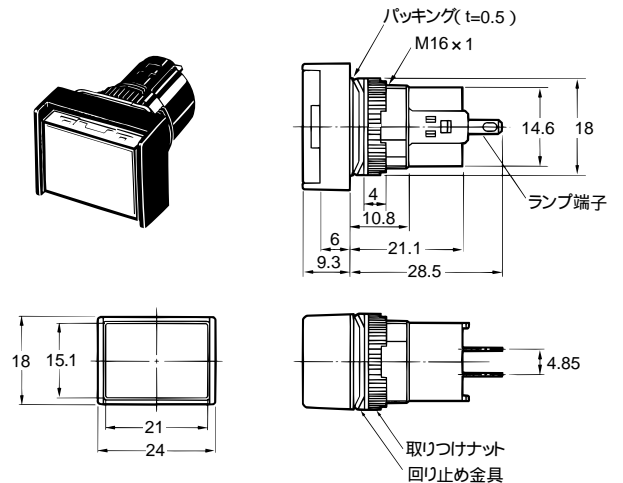


外形寸法

形A165Eシリーズ

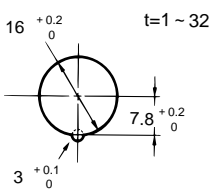


形M16シリーズ(代表例:形M16-J)

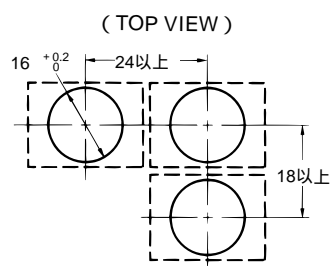


取付寸法

形A3BEシリーズ

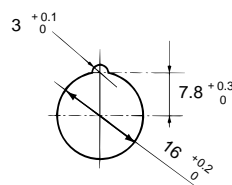


形M2Bシリーズ

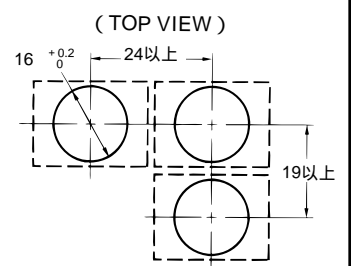


取付寸法

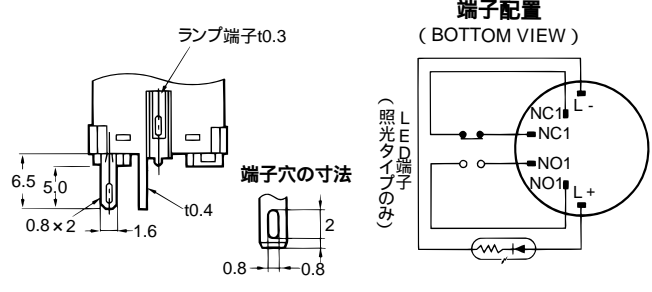
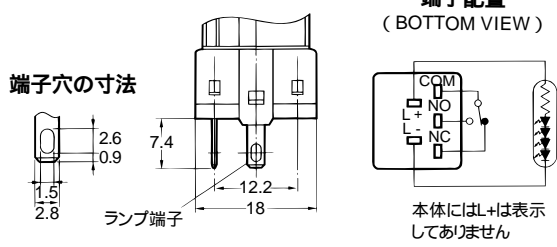
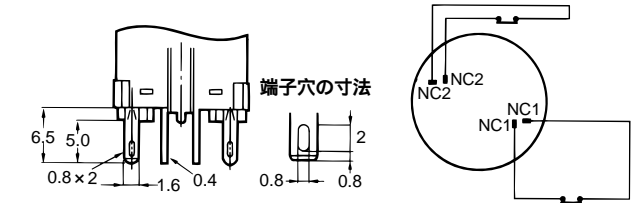
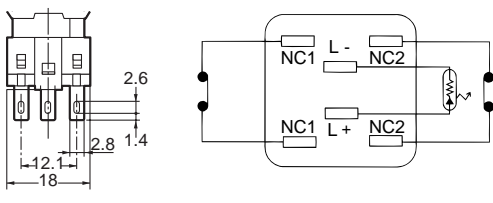
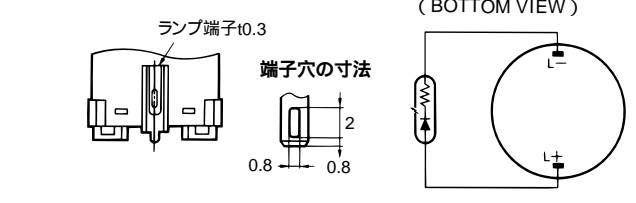
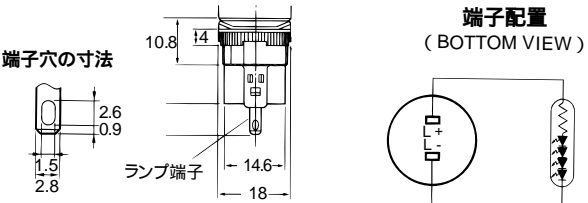
形A165Eシリーズ



形M16シリーズ



接続（内部接続、端子配置）

生産終了商品 形A3Bシリーズ/形A3BEシリーズ/形M2Bシリーズ	推奨代替商品 形A16シリーズ/形A165Eシリーズ/形M16シリーズ
<p><b>形A3Bシリーズ（例:1a1bタイプ）</b></p>  <p>ランプ端子t0.3</p> <p>端子穴の寸法</p> <p>端子配置 (BOTTOM VIEW)</p> <p>(照光タイプ端子のみ)</p>	<p><b>形A16シリーズ（例:1cタイプ）</b></p>  <p>端子穴の寸法</p> <p>ランプ端子</p> <p>端子配置 (BOTTOM VIEW)</p> <p>本体にはL+は表示してありません</p>
<p><b>形A3BEシリーズ（例:2bタイプ）</b></p>  <p>端子穴の寸法</p> <p>端子配置 (BOTTOM VIEW)</p>	<p><b>形A165Eシリーズ（例:2bタイプ）</b></p>  <p>端子配置 (BOTTOM VIEW)</p>
<p><b>形M2Bシリーズ</b></p>  <p>ランプ端子t0.3</p> <p>端子穴の寸法</p> <p>端子配置 (BOTTOM VIEW)</p>	<p><b>形M16シリーズ</b></p>  <p>端子穴の寸法</p> <p>ランプ端子</p> <p>端子配置 (BOTTOM VIEW)</p>

代替形式一覧

名称	生産終了商品	推奨代替商品
押ボタンスイッチ	形A3Bシリーズ	形A16シリーズ
非常停止用スイッチ	形A3BEシリーズ	形A165Eシリーズ
表示灯	形M2Bシリーズ	形M16シリーズ

## 異なる特性比較

### 押しボタンスイッチ

項目	形式	生産終了商品		推奨代替商品			
		形A3Bシリーズ		形A16シリーズ			
		IP40/IP65耐油形		IP40		IP65耐油形	
		1a1b	2a2b	1C	2C	1C	2C
動作に必要な力	OF最大	2.45N{ 250gf }	3.43N{ 350gf }	2.45N{ 250gf }	4.41N{ 450gf }	2.94N{ 300gf }	4.91N{ 500gf }
もどりの力	RF最小	0.29N{ 30gf }					
全体の動き	TT	約3.5mm			約3mm		
動作までの動き	PT最大	2.5mm					
ロックストローク	LTA最小	0.5mm					

ロックストロークはオルタネイト動作形のみです

### 非常停止用スイッチ

項目	形式	生産終了商品	推奨代替商品
		形A3BEシリーズ	形A165Eシリーズ
動作に必要な力	OF最大	14.7N{ 1500gf }	
リセットに必要な力	RF最小	0.1N・m{ 1000gf・cm }	
ロックまでの動き	PT	2.5±0.5mm	3.5±0.5mm

## 付属品(別売)

形A3Bシリーズ/形A3BEシリーズ/形M2Bシリーズ	形A16シリーズ/形A165Eシリーズ/形M16シリーズ
パネルプラグ ナット締付工具	パネルプラグ ナット締付工具 スイッチ部/ランプ部引き抜き工具 (ソケット・絶縁カバーはありません)