



# 生産終了商品

表示統合形制御機器



## 形VICCシリーズ



# 推奨代替商品

## 形NTシリーズ SYSMAC シリーズ

1999年3月末生産終了

推奨代替商品をご利用いただいた場合の注意点

- ・形VICCの各ユニットでの動作についてはSYSMAC のCPU内部命令および形C200Hシリーズの温調ユニット、高速カウンタユニットを使用しての構成となります。
- ・VICC各ユニットでの動作をSYSMAC CPU内部命令で代替するため、ラダープログラムの作成が必要となります。

生産終了商品との相違点

形 式	本体の色	外形寸法	配線接続	取付寸法	定格性能	動作特性	操作方法
形NTシリーズ SYSMAC シリーズ	×	×	×	×	×	×	×

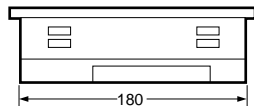
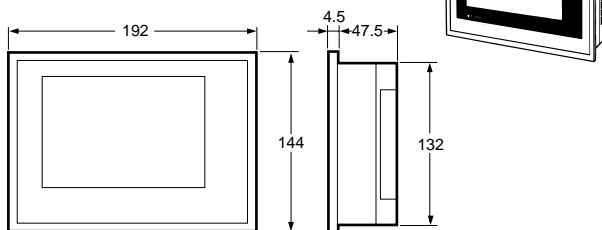
- : 完全互換
- : ほとんど変更ありません / 相似性の高い変更
- × : 変更大
- × : 該当する仕様がありません

外形寸法/取付寸法

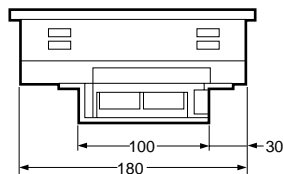
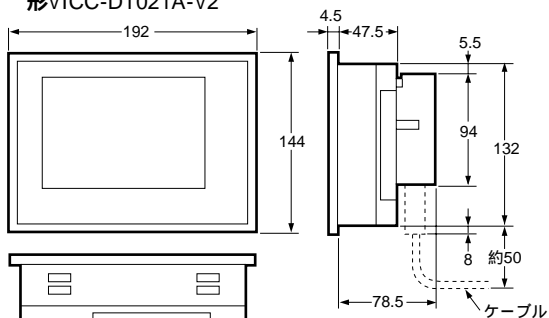
### 生産終了商品 形VICCシリーズ

外形寸法

形VICC-DT020-V2/-DT020A-V2



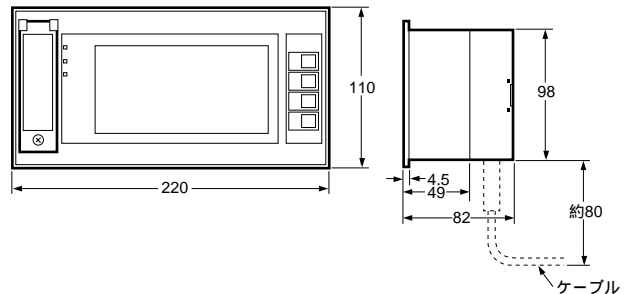
形VICC-DT021A-V2



### 推奨代替商品 形NTシリーズ SYSMAC シリーズ

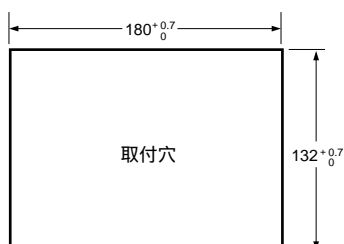
外形寸法

NTシリーズ  
形NT20M-DT121の場合

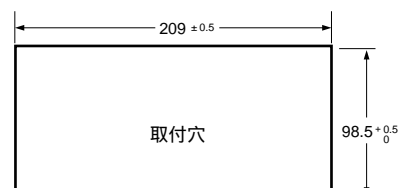


商品によって機能・形状が異なりますので、総合カタログでご確認ください。

取付寸法



取付寸法



外形寸法/取付寸法

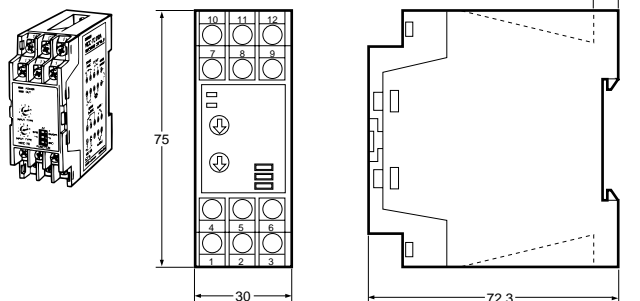
生産終了商品  
形VICCシリーズ

推奨代替商品  
形NTシリーズ  
SYSMAC シリーズ

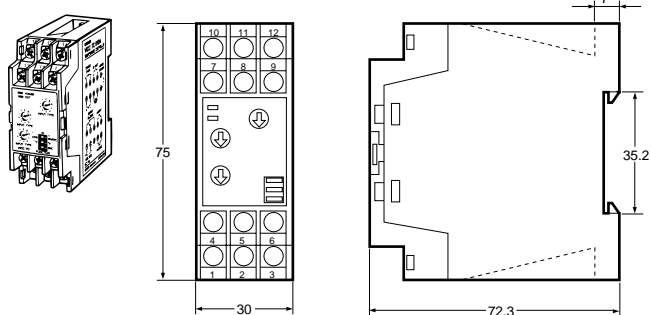
外形寸法

外形寸法

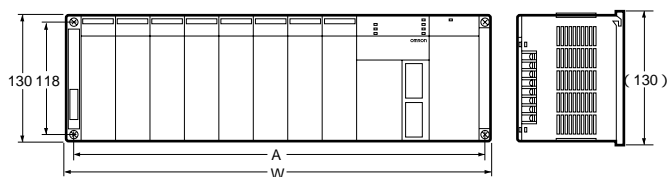
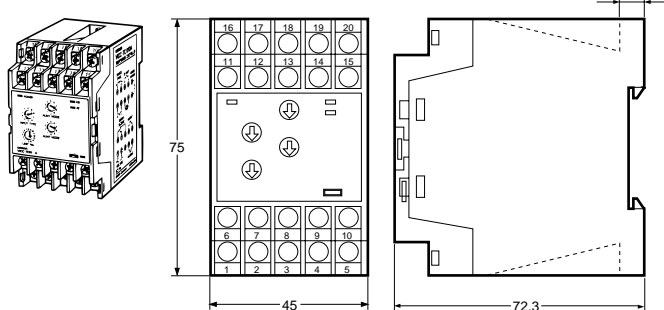
形VICC-TR01



形VICC-CT0



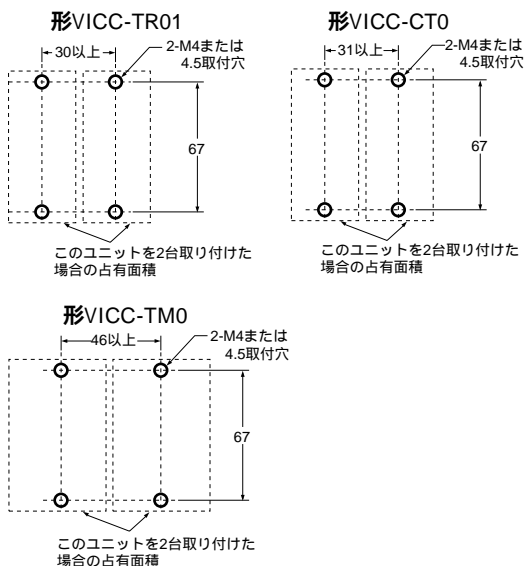
形VICC-TM0



ベースユニット	A	W
形C200HW-BC031 (3スロット用)	246	260
形C200HW-BC051 (5スロット用)	316	330
形C200HW-BC081 (8スロット用)	421	435
形C200HW-BC101 (10スロット用)	491	505

取付寸法

取付寸法



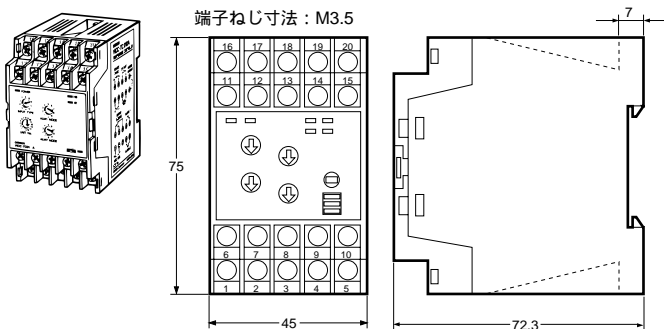
外形寸法/取付寸法

生産終了商品  
形VICCシリーズ

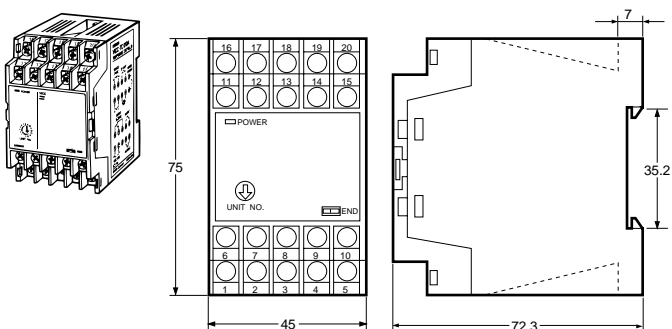
推奨代替商品  
形NTシリーズ  
SYSMAC シリーズ

外形寸法

形VICC-TC01

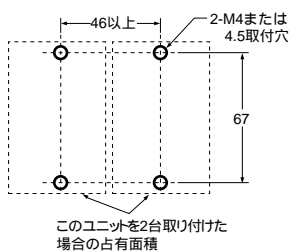


形VICC-LA01/形VICC-SW

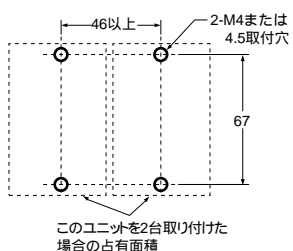


取付寸法

形VICC-TC01



形VICC-LA01  
形VICC-SW

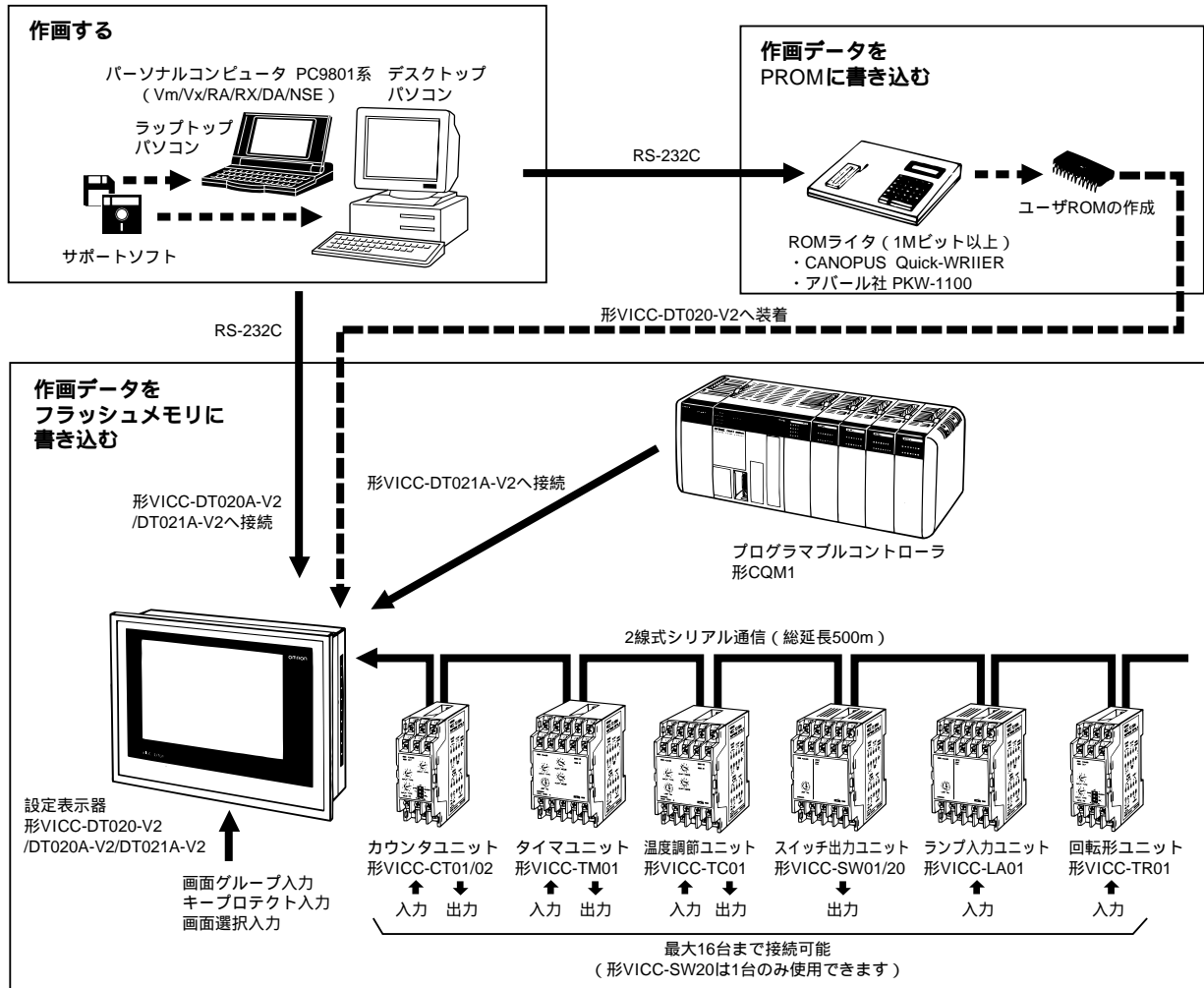


外形寸法

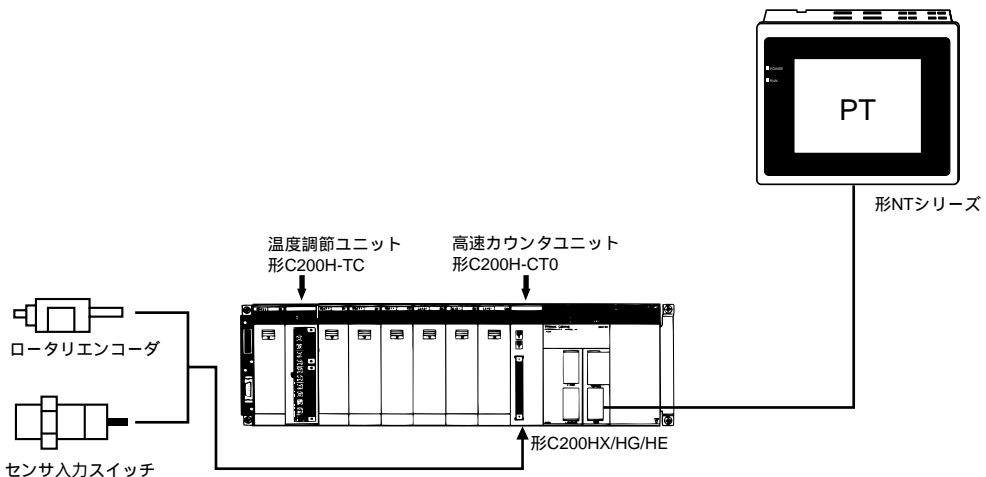
取付寸法

システム構成図の例

生産終了商品  
形VICCシリーズ



推奨代替商品  
形NTシリーズ  
SYSMAC シリーズ



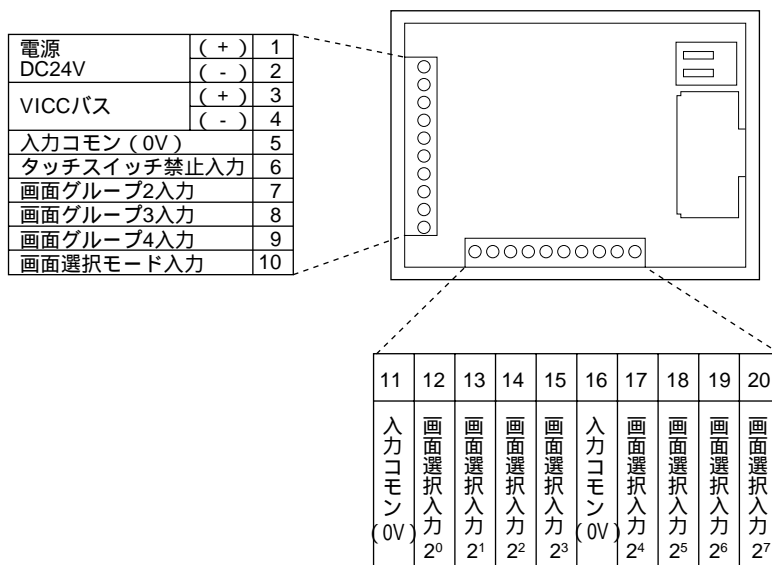
## 代替形式一覧

種 類	生産終了商品	推奨代替商品	標準価格(円)
設定表示器	形VICC-DT020-V2 形VICC-DT020A-V2 形VICC-DT021A-V2	SYSMAC シリーズ + 形NTシリーズ	—
回転計ユニット	形VICC-TR010	形C200H-CT	—
カウンタユニット	形VICC-CT010 形VICC-CT011 形VICC-CT020 形VICC-CT021	形C200H-CT または SYSMACシリーズ CPU内部カウンタ命令	—
タイマユニット	形VICC-TM010 形VICC-TM011	SYSMACシリーズ	—
温調ユニット	形VICC-TC010A 形VICC-TC012A 形VICC-TC013A 形VICC-TC010B 形VICC-TC012B 形VICC-TC013B	形C200H-TCシリーズ	—
スイッチ出力ユニット	形VICC-SW011 形VICC-SW201	SYSMACシリーズ出力ユニット	—
ランプ入力ユニット	形VICC-LA01	SYSMACシリーズ入力ユニット	—
サポートソフト	形VICC-SU023PC-V2 形VICC-SU025PC-V2	SYSMACシリーズのサポートソフト 形NTシリーズ	—
コンタクタ付ケーブル	形VICC-CN150 形VICC-CN300	推奨代替商品はありません	—

## 接続（端子配置、外部接続）

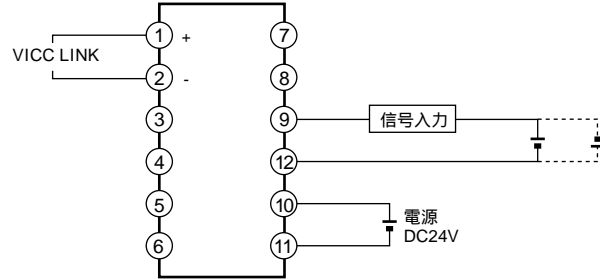
### 生産終了商品 形VICCシリーズ

形VICC-DT -V2

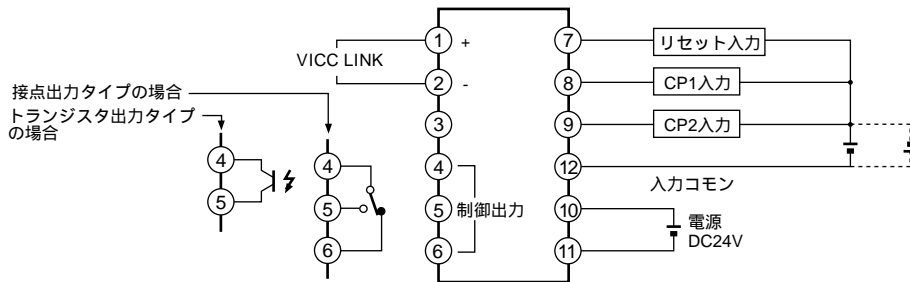


生産終了商品  
形VICCシリーズ

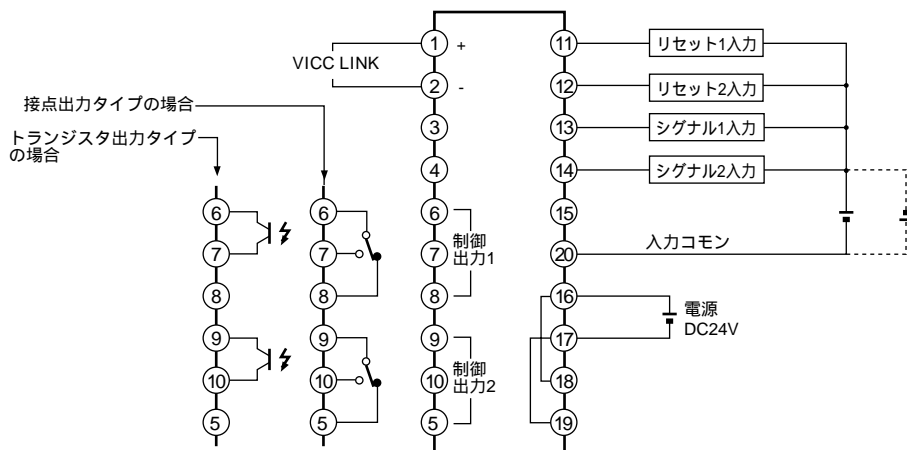
形VICC-TR01



形VICC-CT0



形VICC-TM0

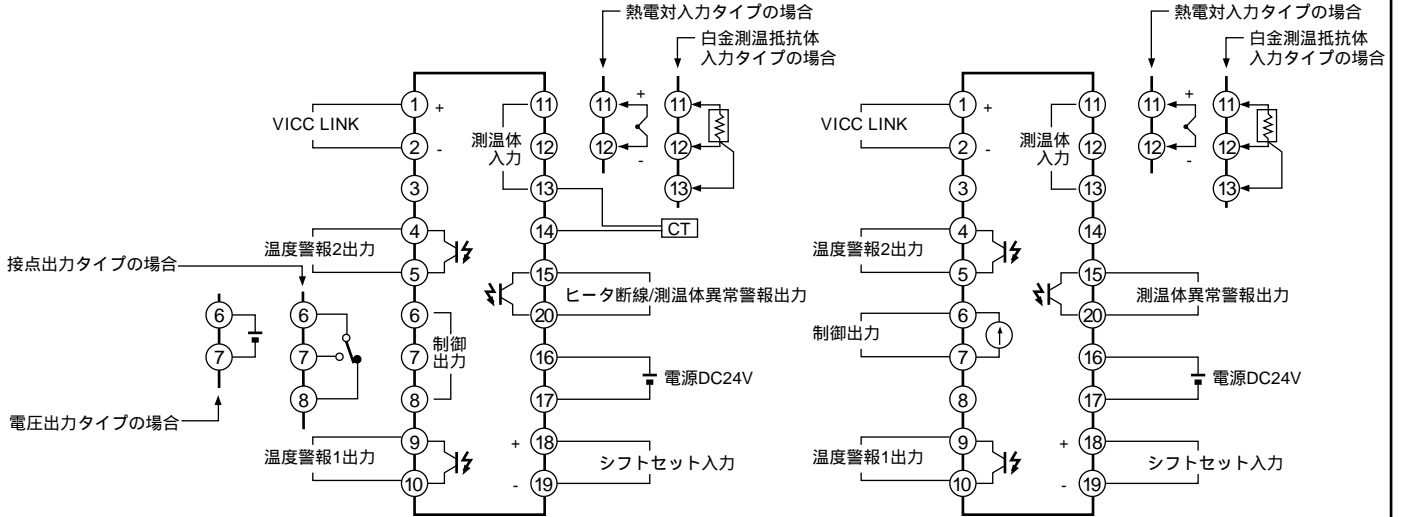


生産終了商品  
形VICCシリーズ

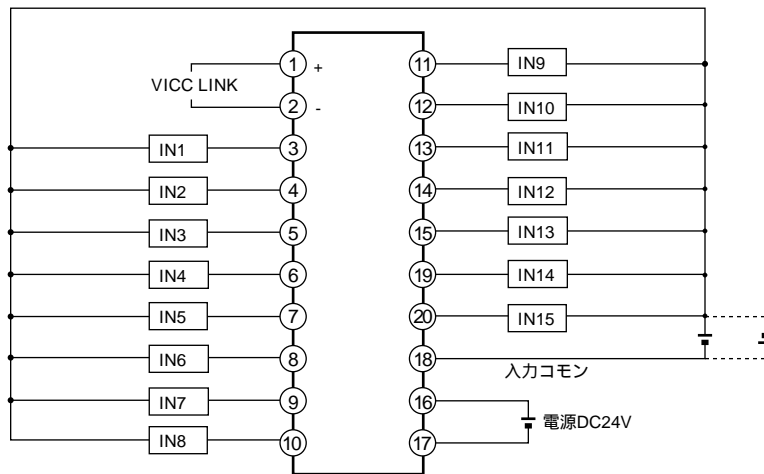
形VICC-TC01

接点、電圧出力タイプ

電流出力タイプ



形VICC-LA01



形VICC-SW

形VICC-SW011

形VICC-SW201

