



# 生産終了商品

超小形照光押ボタンスイッチ



## 形A3EJシリーズ



# 推奨代替商品

## 形A3A(照光)シリーズ

1998年3月末生産終了

推奨代替商品をご利用いただいた場合の注意点

- ・推奨代替商品は外形、取付、配線、特性の一部が異なります。
- ・プリント基板加工寸法の変更が必要です。

生産終了商品との相違点

形式	本体の色	外形寸法	配線接続	取付寸法	定格性能	動作特性	操作方法
形A3A(照光)シリーズ		×	×	×		×	

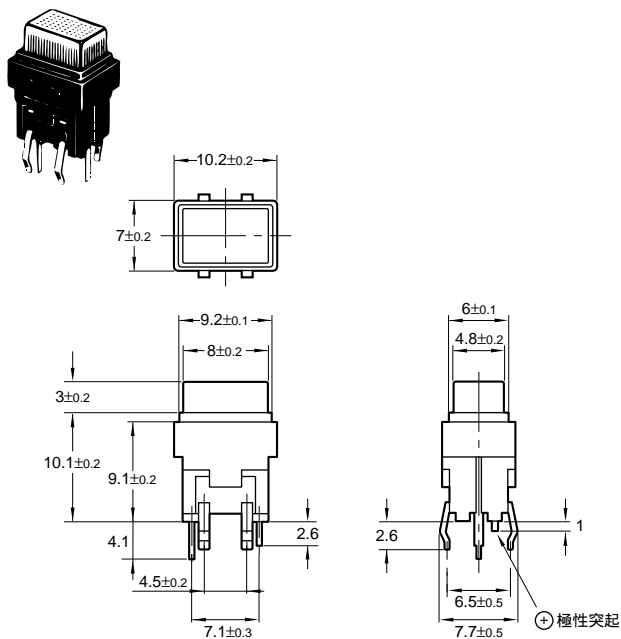
: 完全互換  
 : ほとんど変更ありません / 相似性の高い変更  
 × : 変更大  
 : 該当する仕様がありません

外形寸法/取付寸法

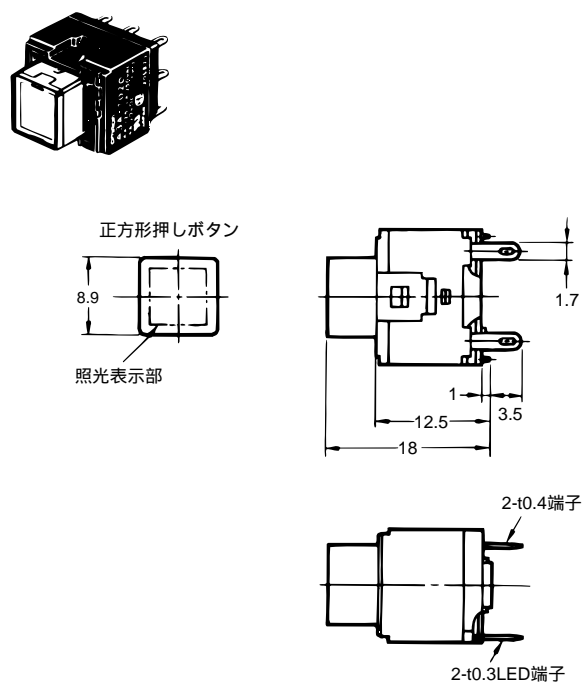
生産終了商品  
形A3EJ-101

推奨代替商品  
形A3AA-91K1-00E

外形寸法

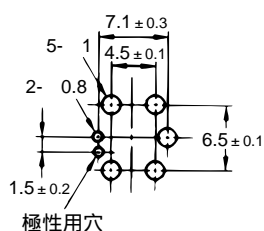


外形寸法



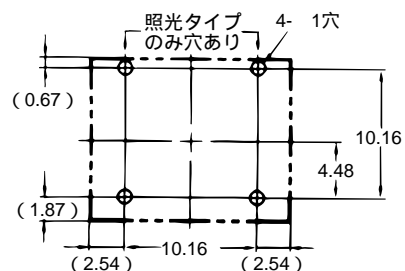
取付寸法

プリント基板加工寸法  
(BOTTOM VIEW)



取付寸法

プリント基板加工寸法  
(BOTTOM VIEW)



## 接続（内部接続、端子配置）

生産終了商品 形A3EJシリーズ	推奨代替商品 形A3A( 照光 )シリーズ
<p>内部接続図/端子配置 BOTTOM VIEW</p>	<p>端子配置 BOTTOM VIEW</p>

## 代替形式一覧

生産終了商品	推奨代替商品	標準価格(円)
形A3EJ-101R	形A3AA-91K1-00ER	420
形A3EJ-101Y	形A3AA-91K1-00EY	420
形A3EJ-101G	形A3AA-91K1-00EG	420

## 異なる特性比較

項目	形式	生産終了商品	推奨代替商品
		形A3EJシリーズ	形A3A( 照光 )シリーズ
定格	接点定格	DC5 ~ 24V 1 ~ 50mA 抵抗負荷	DC30V 4A 抵抗負荷 AC125V 6A AC250V 2A抵抗負荷
	許容操作ひん度	電氣的 60回/min	電氣的 20回/min
	誤動作衝撃	200m/s <sup>2</sup> { 約20G }	150m/s <sup>2</sup> { 約15G }
動作特性	動作に必要な力 OF最大	1.96N { 200gf }	2.45N { 250gf }
	動作までの動き PT最大	0.5mm	1.5mm

## 内蔵LEDランプ

項目	形式	生産終了商品			推奨代替商品		
		形A3EJシリーズ			形A3A( 照光 )シリーズ		
		赤	黄	緑	赤	黄	緑
順電圧(V <sub>F</sub> )	標準値(V)	2.0	1.9	1.95	2.1	2.2	2.2
	最大値(V)	2.8	2.5	2.5	2.8		
順電流(I <sub>F</sub> )	標準値(mA)	20	10	10	15		
	絶対最大値(mA)	30	20	20	25		
許容損失(PD)	絶対最大値(mW)	85	50	50	70		
逆電圧(V <sub>R</sub> )	絶対最大値(V)	5	5	5	3		

注) LEDには抵抗を内蔵していませんので、上記の範囲内で制限抵抗を接続してください。