



# 生産終了商品

レーザマイクロメータ

形3Z4L- 4 V シリーズ

# 推奨代替商品

形3Z4L-C + 形3Z4L-S5 Rシリーズ

1999年3月末生産終了

推奨代替商品をご利用いただいた場合の注意点

インターフェイスボード、ゲージ、ケーブルなどのオプションは新旧の互換性はありませんので、推奨代替商品をご採用の場合は専用のオプション品をご使用ください。

生産終了商品との相違点

形式	本体の色	外形寸法	配線接続	取付寸法	定格性能	動作特性	操作方法
形3Z4L-C + 形3Z4L-S5 Rシリーズ				×			

- ：完全互換
- ：ほとんど変更ありません / 相似性の高い変更
- ×：変更大
- ：該当する仕様がありません

外形寸法/取付寸法

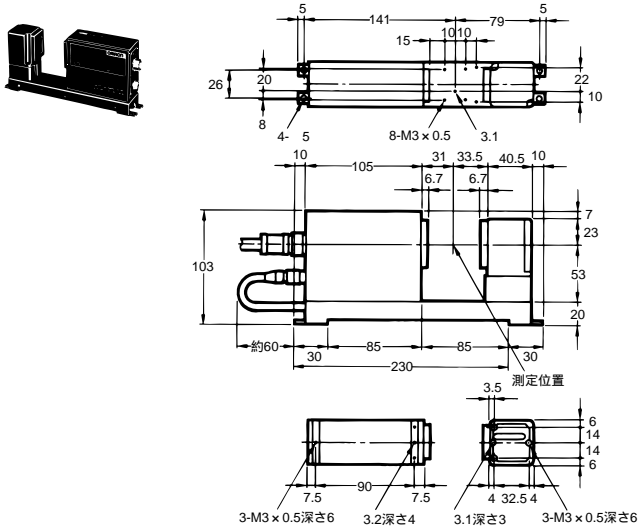
生産終了商品 形3Z4L-3 /形Z4L-C3100 形3Z4L-4 V/形Z4L-C4100	推奨代替商品 形3Z4L-C5000 形3Z4L-C6000
<p><b>外形寸法</b></p> <p>形3Z4L-3                   セット 多機能コントローラ部 形Z4L-C3100               多機能コントローラ部 単体</p> <p>形3Z4L-34   V 形3Z4L-34   VW 形3Z4L-3105RH 形Z4L-C3100</p>	<p><b>外形寸法</b></p> <p>形3Z4L-C6000 多機能コントローラ部 単体</p>
<p>形3Z4L-4   V   セット 簡易小型コントローラ部 形Z4L-C4100   簡易小型コントローラ部 単体</p>	<p>形3Z4L-C5000 組込形コントローラ部 単体</p> <p><b>パネル取り付け穴寸法</b> パネル厚1.6 t 6(mm)</p> <p>パネル取り付け穴寸法: 138<sup>+1.0</sup> x 68<sup>+0.7</sup></p> <p>パネルマウント用支持金具: 140.4 x 68</p> <p>68 * 寸法における t はパネル厚</p>

生産終了商品  
形Z4L-S105V  
形Z4L- 403V  
形Z4L-S301R

推奨代替商品  
形3Z4L-S501R  
形3Z4L-S503R

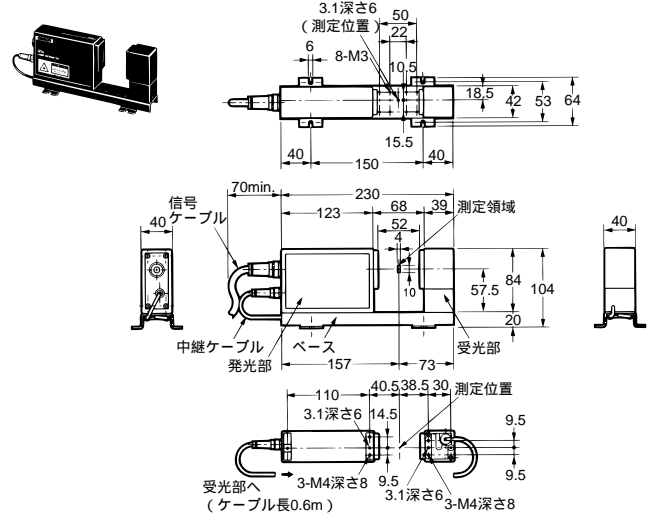
外形寸法

形Z4L-S105V センサ部 単体

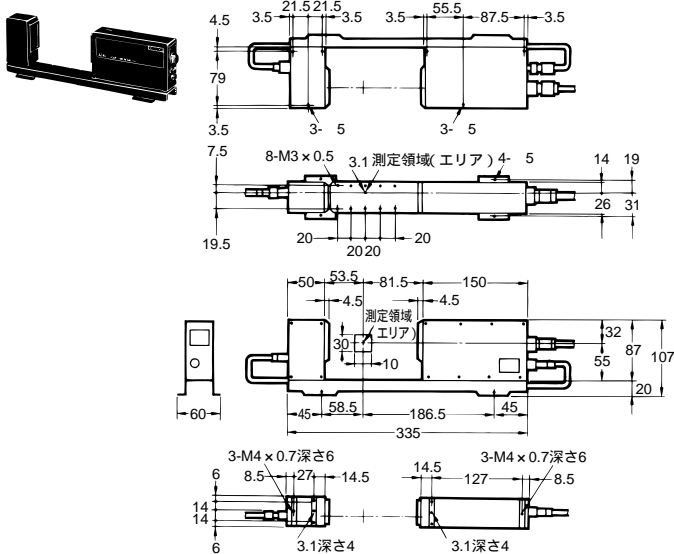


外形寸法

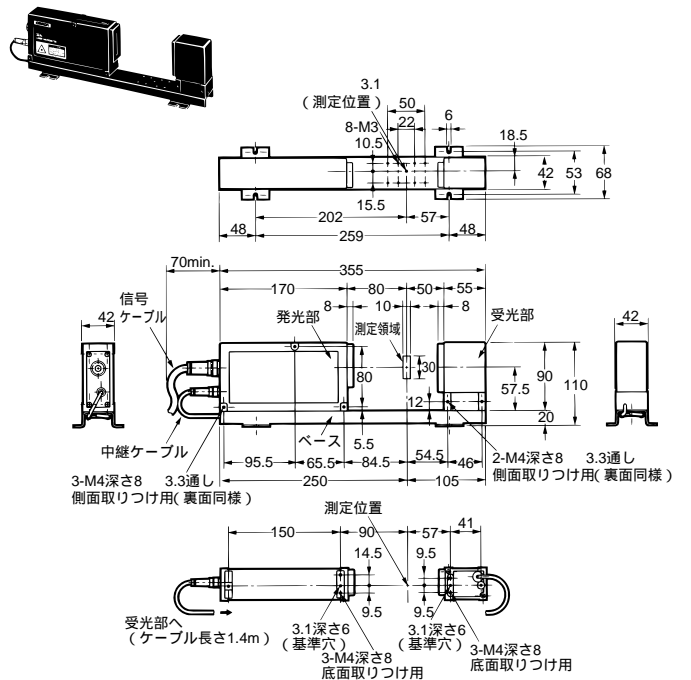
形3Z4L-S501R センサ部 単体



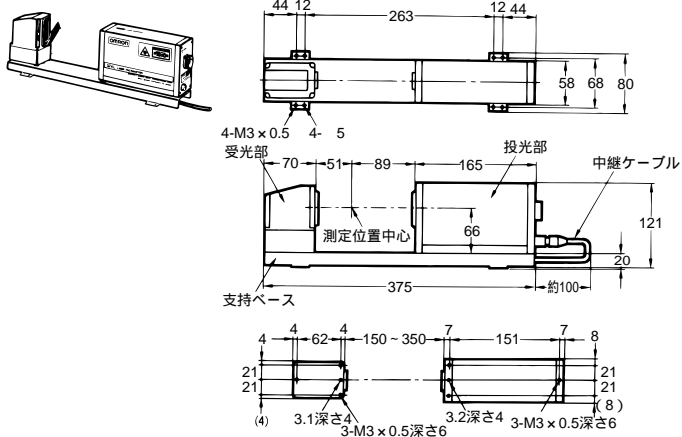
形3Z4L- 403V セット センサ部



形3Z4L-S503R センサ部 単体



形Z4L-S301R センサ部 単体

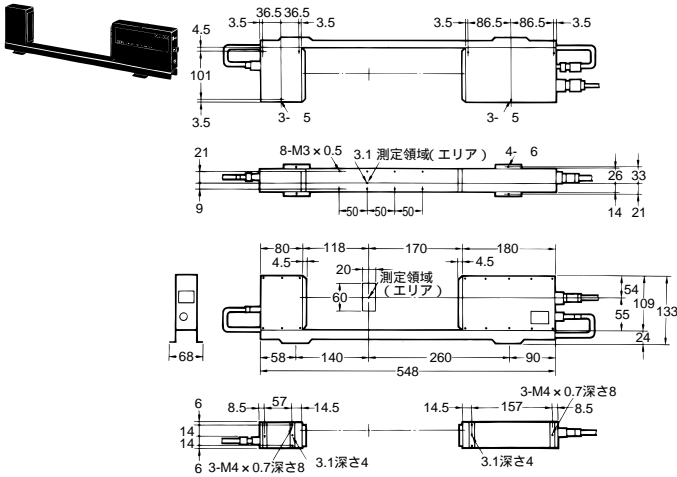


生産終了商品  
形3Z4L- 406V  
形Z4L-S602R  
形3Z4L- 412V

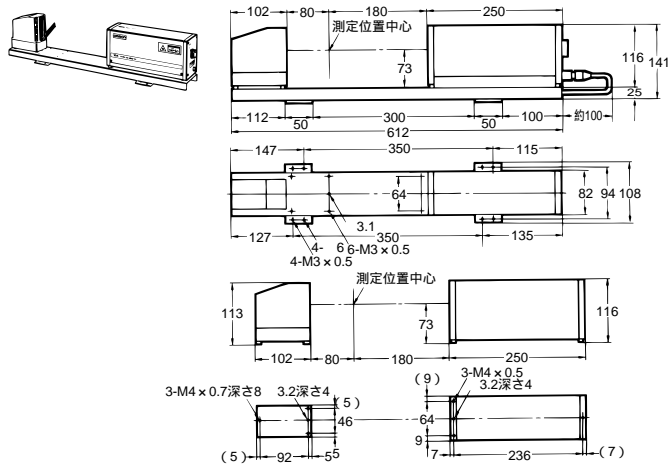
推奨代替商品  
形3Z4L-S506R  
形3Z4L-S512R

外形寸法

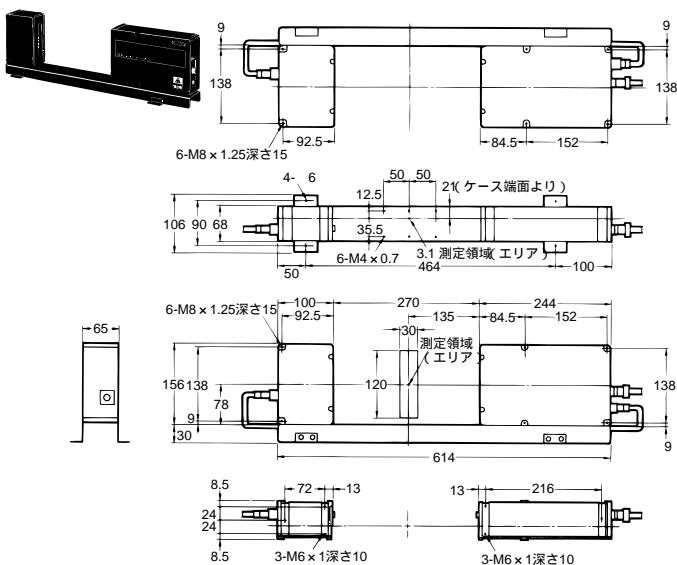
形3Z4L- 406V セット センサ部



形Z4L-S602R センサ部 単体

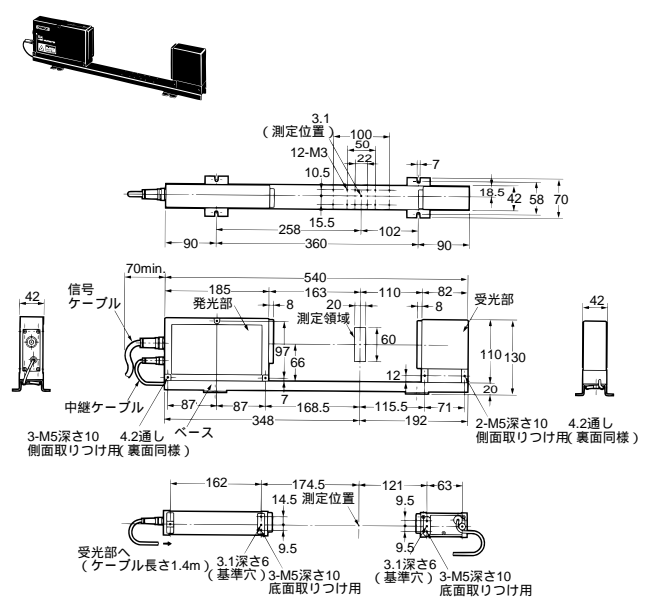


形3Z4L- 412V セット センサ部

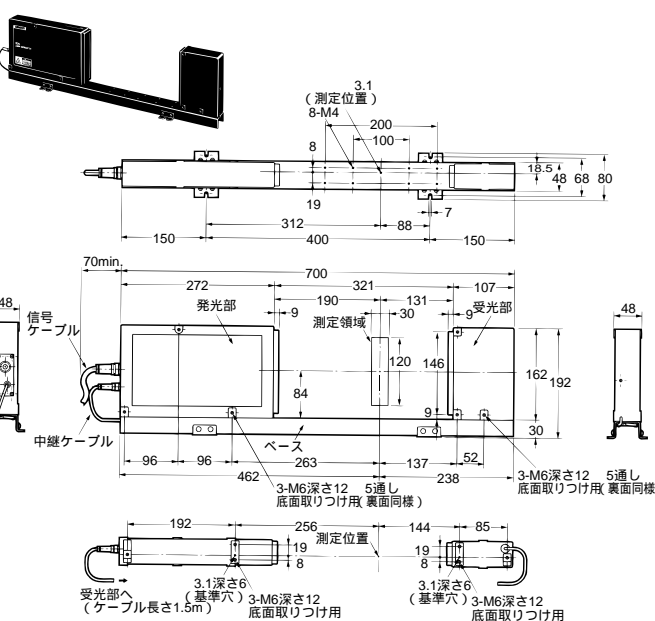


外形寸法

形3Z4L-S506R センサ部 単体



形3Z4L-S512R センサ部 単体



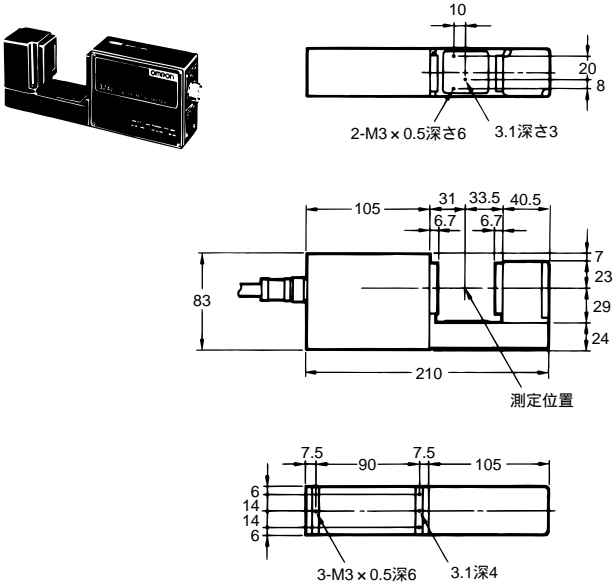
外形寸法

生産終了商品  
形3Z4L-310R5H  
形Z4L-S301

推奨代替商品  
推奨代替商品はありません

外形寸法

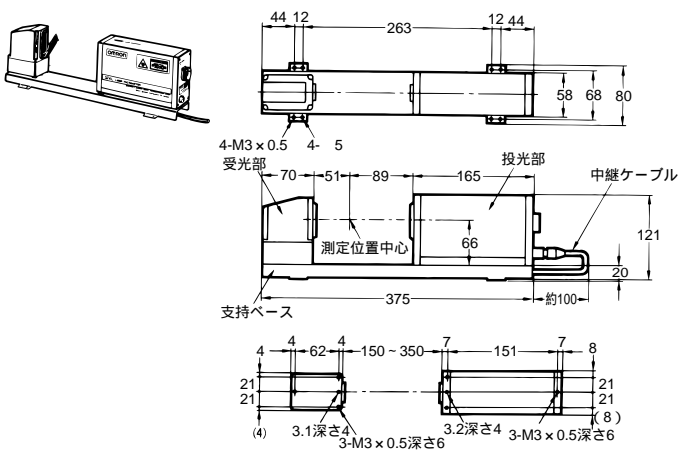
形3Z4L-310R5H セット センサ部



外形寸法

推奨代替商品はありません

形Z4L-S301 センサ部単体



推奨代替商品はありません

代替形式一覧

名 称	生産終了商品	推奨代替商品	標準価格 (円)
簡単測定セット	形3Z4L-4403V	形3Z4L-C5000	180,000
		形3Z4L-S503R	480,000
	形3Z4L-4406V	形3Z4L-C5000	180,000
		形3Z4L-S506R	680,000
	形3Z4L-4412V	形3Z4L-C5000	180,000
		形3Z4L-S512R	1,060,000
多機能測定セット	形3Z4L-3403V	形3Z4L-C6000	220,000
		形3Z4L-S503R	480,000
	形3Z4L-3406V	形3Z4L-C6000	220,000
		形3Z4L-S506R	680,000
	形3Z4L-3412V	形3Z4L-C6000	220,000
		形3Z4L-S512R	1,060,000
デュアルシステムセット	形3Z4L-3403VW	形3Z4L-C6000	220,000
		形3Z4L-S503R × 2台	480,000 × 2
		形Z4L-BW5	100,000
	形3Z4L-3406VW	形3Z4L-C6000	220,000
		形3Z4L-S506R × 2台	680,000 × 2
		形Z4L-BW5	100,000
	形3Z4L-3412VW	形3Z4L-C6000	220,000
		形3Z4L-S512R × 2台	1,060,000 × 2
		形Z4L-BW5	100,000
簡易小型コントローラ	形Z4L-C4100	形3Z4L-C5000	180,000
多機能コントローラ	形Z4L-C3100	形3Z4L-C6000	220,000
測定範囲10mmセンサ	形Z4L-S105V	形3Z4L-S501R	470,000
I/Oアナログインターフェースボード	形Z4L-BA	形Z4L-BT5	65,000
リレー・アナログインターフェースボード	形Z4L-BR	推奨代替商品はありません	—
BCDインターフェース	形Z4L-BB	形Z4L-BB5	48,000
GP-IBインターフェース	形Z4L-BG	形Z4L-BG5	68,000
デュアルシステムインターフェース	形Z4L-BW	形Z4L-BW5	100,000
ゲージセット	形Z49-EG10H	推奨代替商品はありません	—
	形Z49-EG10	形Z49-EG105	48,000
	形Z49-EG30	形Z49-EG305	48,000
	形Z49-EG60	形Z49-EG605	55,000
	形Z49-EG120 形Z49-EG120-1	形Z49-EG1205	120,000
信号ケーブル	形Z49-C2V 5M	形Z49-C8	30,000
信号延長ケーブル	形Z49-C3V 5M	形Z49-C9 5M	30,000
	形Z49-C3V 10M	形Z49-C9 10M	40,000
	形Z49-C3V 15M	形Z49-C9 15M	50,000
	形Z49-C3V 20M	推奨代替商品はありません	—
中継延長ケーブル	形Z49-C5 1M	形Z49-C10 1M	20,000
	形Z49-C5 2M	推奨代替商品はありません	—
	形Z49-C5 3M	推奨代替商品はありません	—
極細線測定セット	形3Z4L-3105RH	推奨代替商品はありません	—
不可視光レーザータイプセンサ部 (測定幅30mm)	形Z4L-S301	推奨代替商品はありません	—
可視光レーザータイプセンサ部 (測定幅30mm、60mm)	形Z4L-S301R	形3Z4L-S503R	480,000
	形Z4L-S602R	形3Z4L-S506R	680,000
拡大器	形Z49-ER80	推奨代替商品はありません	—
	形Z49-ER120		
	形Z49-ER812		

接続（内部接続、端子配置）

生産終了商品 形3Z4L- 4 V シリーズ	推奨代替商品 形3Z4L-C + 形3Z4L-S5 Rシリーズ
①センサ～コントローラ間の接続ケーブル 形Z49-C2V および 形Z49-C3V	①センサ～コントローラ間の接続ケーブル 形Z49-C8 および 形Z49-C9
②センサ 投光器～受光器間の接続ケーブル 形Z49-C5	②センサ 投光器～受光器間の接続ケーブル 形Z49-C10
③外部接続：RS-232C（標準装備） I/Oアナログ I/F（オプション） GP-IB（オプション） リレーアナログ I/F（オプション）	③外部接続：RS-232C（標準装備） I/Oアナログ I/F（標準装備） 第2 I/Oアナログ I/F（オプション） GP-IB（オプション） BCD I/F（オプション）

異なる特性比較

項目	形式	生産終了商品	推奨代替商品
		形3Z4L- 403V 、形Z4L-S105V	形3Z4L-C /-S5 R
レーザー走査回数		700回/s	1,600回/s
レーザー走査速度		50m/s（形Z4L-S105V） 100m/s（形3Z4L- 403V） 200m/s（形3Z4L- 406V） 400m/s（形3Z4L- 412V）	57m/s（形3Z4L-S501R） 113m/s（形3Z4L-S503R） 226m/s（形3Z4L-S506R） 452m/s（形3Z4L-S512R）
センサ部保護構造		IP62	IP64
追加機能		測定箇所 セグメント指定：セグメント1～6 透明体：セグメント1、2	①2軸用表示器を採用 （設定値または同時測定値表示用） ②I/Oアナログインターフェースの標準装備 ③測定箇所 セグメント指定：セグメント1～7、透明体：1～3 エッジ指定：エッジ1～255 ④センタレス向け機能 異常値除外機能の装備 マスタリング機能の追加 グループ判定の追加（形3Z4L-C6000のみ） ⑤線材向け機能 待機状態での合否判定およびアナログ出力 を設定可能 合否判定の方法に（目標値+公差）を追加 断線時のアナログ出力電圧設定が可能 （+5V、0V、-5V） ⑥透明体測定時RS-232CによりSHL（2値化電圧） 変更可能（50～90%） ⑦センサ部とコントローラ部分離販売対応 （IDユニットにより互換性確保）

ソケット・保持金具・付属品

生産終了商品 形3Z4L- 4 V シリーズ	推奨代替商品 形3Z4L-C /-S5 R
	センサ部にIDユニットを付属 （IDユニットをコントローラ部に装着することにより センサ部/コントローラ部の互換性を確保）