



生産終了商品

デジタルパネルメータ

形K3TXシリーズ



推奨代替商品

形K3NXシリーズ

1999年3月末生産終了

推奨代替商品をご利用いただいた場合の注意点

- ・推奨代替商品は大型LED表示の採用などで表面デザインが異なります。
- ・キー設定および操作方法が異なります。
- ・取付金具が変わりますので、取付方法が異なります。

生産終了商品との相違点

形式	本体の色	外形寸法	配線接続	取付寸法	定格性能	動作特性	操作方法
形K3NXシリーズ							

○ : 完全互換
 △ : ほとんど変更ありません / 相似性の高い変更
 × : 変更大
 □ : 該当する仕様がありません

外形寸法/取付寸法

生産終了商品 形K3TXシリーズ

外形寸法

ベーシックタイプ

設定値LED表示タイプ

サムロータリタイプ

4 1/2桁タイプ

90, 70.5, 42, 30, 46.5, 91, 48, 44, 96, 130, 43, 12

推奨代替商品 形K3NXシリーズ

外形寸法

ベーシックタイプ

設定値表示タイプ

91, 90, 42, 70.5, 46.5, 30, 48, 96, 112, 44, 12.4, 130, 43, 2.2

取付寸法

パネルカット寸法は同一です

45^{+0.8}₀, 92^{+0.8}₀, 75min., 120min.

取付寸法

45^{+0.8}₀, 92^{+0.8}₀, 75min., 120min.

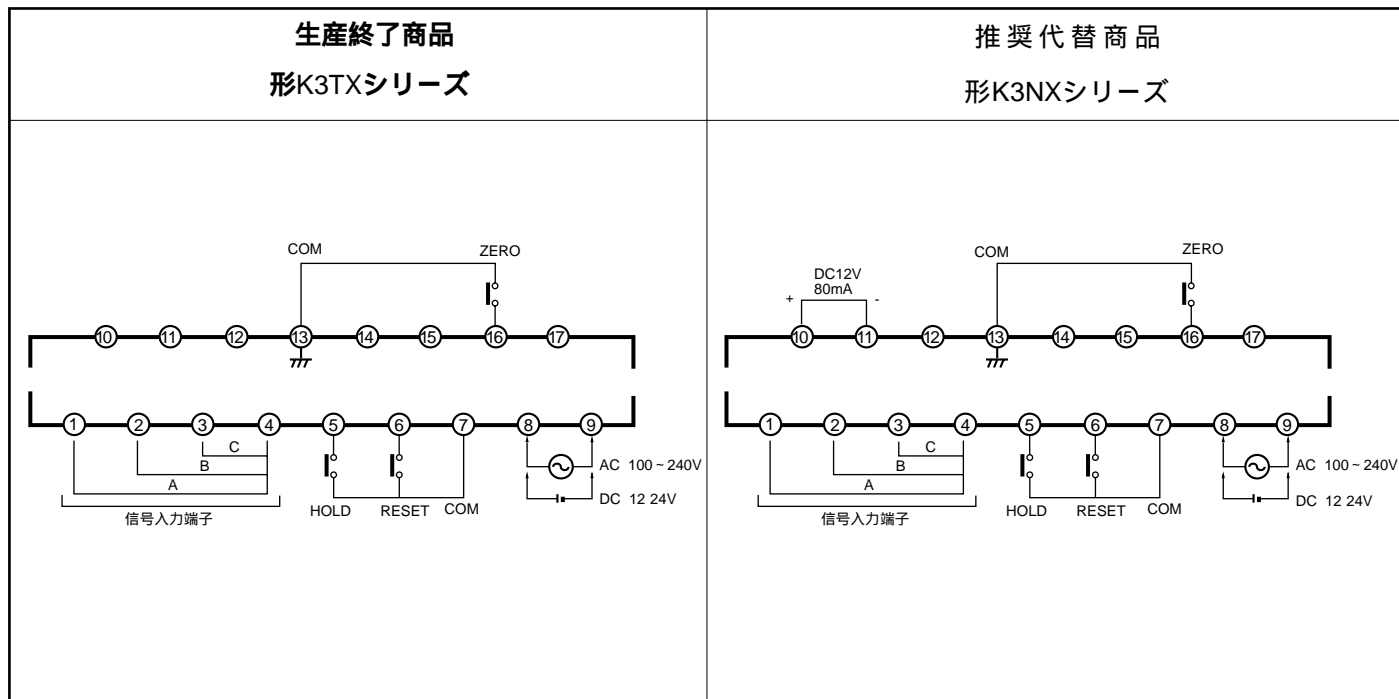
代替形式一覧

種類	生産終了商品		推奨代替商品
	形K3TX- ² タイプ (4桁タイプ)	形K3TX- ³ タイプ (4 ¹ / ₂ 桁タイプ)	
直流電圧入力	形K3TX-VD2	形K3TX-VD3 A	形K3NX-VD
	形K3TX-VD2 -C1	—	形K3NX-VD -C1
	形K3TX-VD2 -C2	形K3TX-VD3 A-C2	形K3NX-VD -C2
	形K3TX-VD2 -C5	—	—
	形K3TX-VD2 -T1	形K3TX-VD3 A-T1	形K3NX-VD -T1
	形K3TX-VD2 -B2	形K3TX-VD3 A-B2	形K3NX-VD -B2
	形K3TX-VD2 -B4	—	形K3NX-VD -B4
	形K3TX-VD2 -L1	—	形K3NX-VD -L1
	形K3TX-VD2 -L2	—	形K3NX-VD -L2
	形K3TX-VD2 -L3	—	—
	形K3TX-VD2 -L4	—	形K3NX-VD -L4
	形K3TX-VD2 -L5	—	形K3NX-VD -L5
	形K3TX-VD2 -S1	—	形K3NX-VD -FLK1
	形K3TX-VD2 -S2	—	形K3NX-VD -FLK2
形K3TX-VD2 -S3	—	形K3NX-VD -FLK3	
直流電流入力	形K3TX-AD2	形K3TX-AD3 A	形K3NX-AD
	形K3TX-AD2 -C1	—	形K3NX-AD -C1
	形K3TX-AD2 -C2	形K3TX-AD3 A-C2	形K3NX-AD -C2
	形K3TX-AD2 -C5	—	—
	形K3TX-AD2 -T1	形K3TX-AD3 A-T1	形K3NX-AD -T1
	形K3TX-AD2 -B2	形K3TX-AD3 A-B2	形K3NX-AD -B2
	形K3TX-AD2 -B4	—	形K3NX-AD -B4
	形K3TX-AD2 -L1	—	形K3NX-AD -L1
	形K3TX-AD2 -L2	—	形K3NX-AD -L2
	形K3TX-AD2 -L3	—	—
	形K3TX-AD2 -L4	—	形K3NX-AD -L4
	形K3TX-AD2 -L5	—	形K3NX-AD -L5
	形K3TX-AD2 -S1	—	形K3NX-AD -FLK1
	形K3TX-AD2 -S2	—	形K3NX-AD -FLK2
形K3TX-AD2 -S3	—	形K3NX-AD -FLK3	
交流電圧入力	形K3TX-VA2	—	形K3NX-VA
	形K3TX-VA2 -C1	—	形K3NX-VA -C1
	形K3TX-VA2 -C2	—	形K3NX-VA -C2
	形K3TX-VA2 -C5	—	—
	形K3TX-VA2 -T1	—	形K3NX-VA -T1
	形K3TX-VA2 -B2	—	形K3NX-VA -B2
	形K3TX-VA2 -B4	—	形K3NX-VA -B4
	形K3TX-VA2 -L1	—	形K3NX-VA -L1
	形K3TX-VA2 -L2	—	形K3NX-VA -L2
	形K3TX-VA2 -L3	—	—
	形K3TX-VA2 -L4	—	形K3NX-VA -L4
	形K3TX-VA2 -L5	—	形K3NX-VA -L5
	形K3TX-VA2 -S1	—	形K3NX-VA -FLK1
	形K3TX-VA2 -S2	—	形K3NX-VA -FLK2
形K3TX-VA2 -S3	—	形K3NX-VA -FLK3	
交流電流入力	形K3TX-AA2	—	形K3NX-AA
	形K3TX-AA2 -C1	—	形K3NX-AA -C1
	形K3TX-AA2 -C2	—	形K3NX-AA -C2
	形K3TX-AA2 -C5	—	—
	形K3TX-AA2 -T1	—	形K3NX-AA -T1
	形K3TX-AA2 -B2	—	形K3NX-AA -B2
	形K3TX-AA2 -B4	—	形K3NX-AA -B4
	形K3TX-AA2 -L1	—	形K3NX-AA -L1
	形K3TX-AA2 -L2	—	形K3NX-AA -L2
	形K3TX-AA2 -L3	—	—
	形K3TX-AA2 -L4	—	形K3NX-AA -L4
	形K3TX-AA2 -L5	—	形K3NX-AA -L5
	形K3TX-AA2 -S1	—	形K3NX-AA -FLK1
	形K3TX-AA2 -S2	—	形K3NX-AA -FLK2
形K3TX-AA2 -S3	—	形K3NX-AA -FLK3	

注1. には電源電圧および、表示タイプ記号が入ります。

注2. 形K3NXには電源電圧DC48～110V、サムロータリ表示タイプがありません。

接続（端子配置、外部接続）



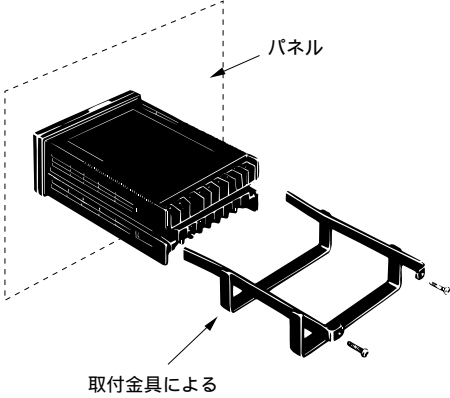
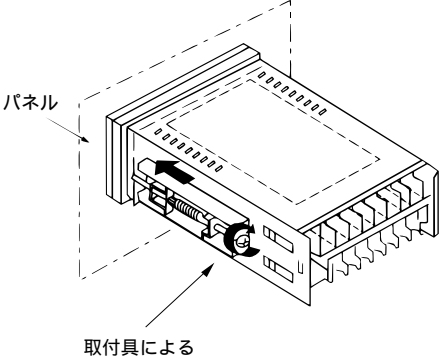
異なる特性比較

形式	生産終了商品	推奨代替商品
項目	形K3TXシリーズ	形K3NXシリーズ
センサ用電源	なし	DC12V ± 10% 80mA
表示リフレッシュ	サンプル周期 1.0s/2.0s/3.0s/4.0s 5段階切替	サンプリング周期 (単純平均選択時はサンプリング周期 × 計算回数)
最大表示桁数	4桁(± 9999)4桁タイプ、4 ¹ / ₂ 桁(± 19999)4 ¹ / ₂ 桁タイプ	5桁(- 19999 ~ 99999)
表示部	7セグメントLED	7セグメントデジタル表示およびLED表示
外部制御	HOLD (現在値ホールド) RESET (ピーク/ボトム データリセット) ZERO (強制ゼロ)	現在値ホールド、Max./Min.値 データリセット 強制ゼロ
比較出力ヒステリシス設定	前面キーによるプログラミング方式 (設定範囲001 ~ 999ディジット)	前面キーによるプログラミング方式 (設定範囲0001 ~ 9999ディジット)
平均化処理機能	—	単純平均処理、移動平均処理
その他の機能	比較値プロテクト (比較出力タイプのみ) リニア出力範囲可変 (リニア出力タイプのみ)	設定変更プロテクト機能 リニア出力範囲可変 (リニア出力タイプのみ) リモート/ローカルの切替 (通信出力タイプのみ) 前面キーによるMax値、Min.値 リセット 前面キーによる強制ゼロ 平均化処理機能 (単純平均または移動平均) 起動補償タイム機能 (0.0 ~ 99.9秒) 比較出力パターン切り換え フィールドキャリブレーション機能
保護構造	前面操作部 IP50 リアケース IP20 端子部 IP00	前面操作部 NEMA4屋内用 (IP66相当) リアケース IP20 端子部 IP00 + フィンガープロテクト (VDE0106/100)
質量	約450g	約400g
備考	—	設定部には業界最大の15mm × 10mmの大型キーにより設定のしやすさと操作性の向上をはかっています。 高輝なチップLEDの採用により従来の7セグメントLEDにはない厚みのある数値表示で視認性をさらに向上しています。

付属品

生産終了商品	推奨代替商品
形K3TXシリーズ	形K3NXシリーズ
<ul style="list-style-type: none"> ・単位シール（付属） ・取付金具（付属） 	<ul style="list-style-type: none"> ・単位シール（付属） ・取付具（付属） ・フィンガープロテクトカバー（付属）

取付方法について

生産終了商品 形K3TXシリーズ	推奨代替商品 形K3NXシリーズ
 <p>パネル</p> <p>取付金具による</p>	 <p>パネル</p> <p>取付具による</p>