



生産終了商品

本質安全防爆構造近接スイッチ



形TL-Iシリーズ



推奨代替商品

推奨代替商品はありません
他社相当品:形NLシリーズ

1999年3月末生産終了

推奨代替商品をご利用いただいた場合の注意点

- ・国際規格に整合した技術的基準(Ex)に基づいた商品です。
- ・貫通形に対しては代替商品はありません。
- ・防爆電源部(ツエナーバリヤ: NZB1-S21C)とのセット変更が必要です。
- ・2点制御の場合、防爆電源部も2台必要です。
- ・コントローラとして形S3S-A/B/Cをご使用の場合、動作切替スイッチの設定が逆になります。
- ・検出部は直流2線式の近接スイッチです。

生産終了商品との相違点

形式	本体の色	外形寸法	配線接続	取付寸法	定格性能	動作特性	操作方法
(株)中村電機製作所 形NLシリーズ	×		×		×		
(株)中村電機製作所 形NZB1-S21C	×	×	×	×	×	×	×

- : 完全互換
- △: ほとんど変更ありません / 相似性の高い変更
- ×: 変更大
- : 該当する仕様がありません

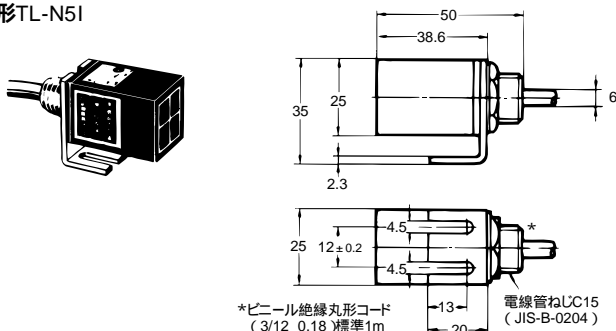
外形寸法

生産終了商品 形TL-Iシリーズ

推奨代替商品 形NLシリーズ (他社相当品)

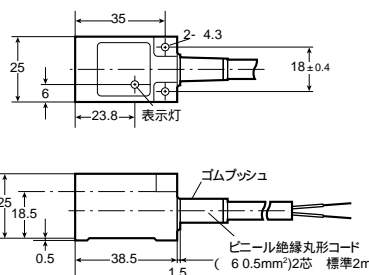
外形寸法

形TL-N5I

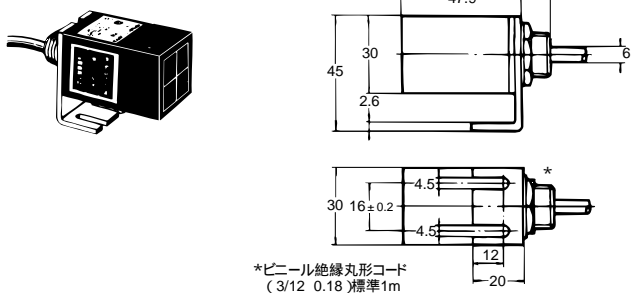


外形寸法

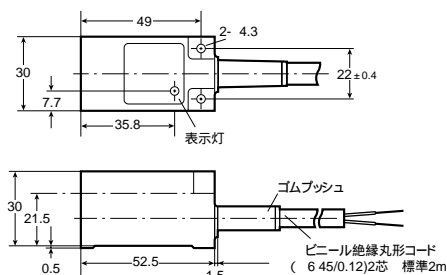
形NL-N7MD



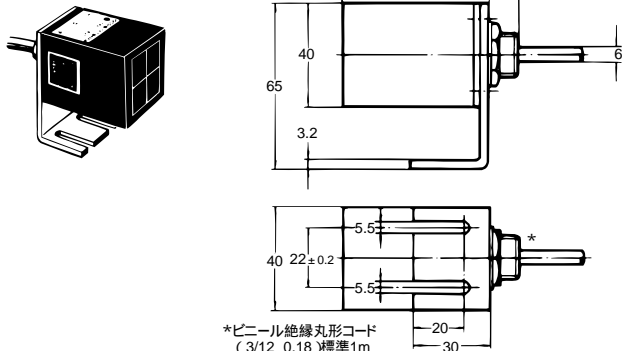
形TL-N10I



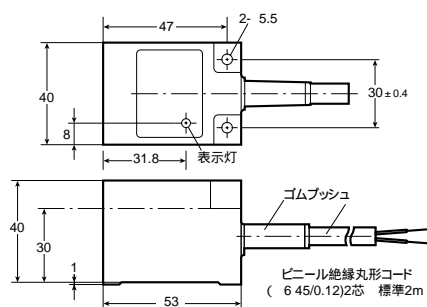
形NL-N12MD



形TL-N20I



形NL-N20MD

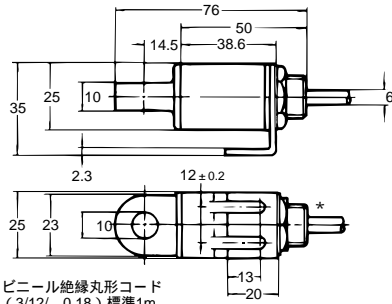


外形寸法/取付寸法

生産終了商品
形TL-Iシリーズ

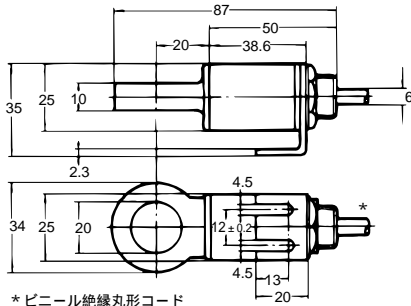
外形寸法

形TL-H10I



* ビニール絶縁丸形コード
(3/12/ 0.18) 標準1m

形TL-H20I



* ビニール絶縁丸形コード
(3/12/ 0.18) 標準1m

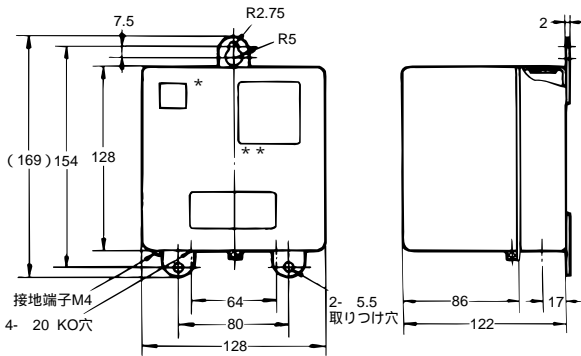
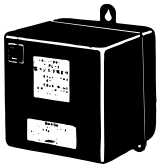
推奨代替商品

形NLシリーズ (他社相当品)

外形寸法

推奨代替商品はありません

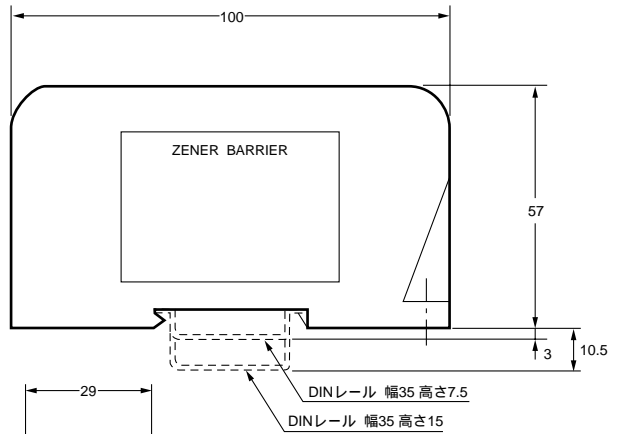
形PU-I 防爆仕様電源部



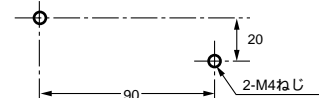
接地端子M4
4- 20 KO穴

* 検定合格銘板
** 使用条件銘板

形NZB1-S21C



取付寸法



代替形式一覧

(株)中村電機製作所製 お問い合わせ先 TEL. 0952-30-8141(代)

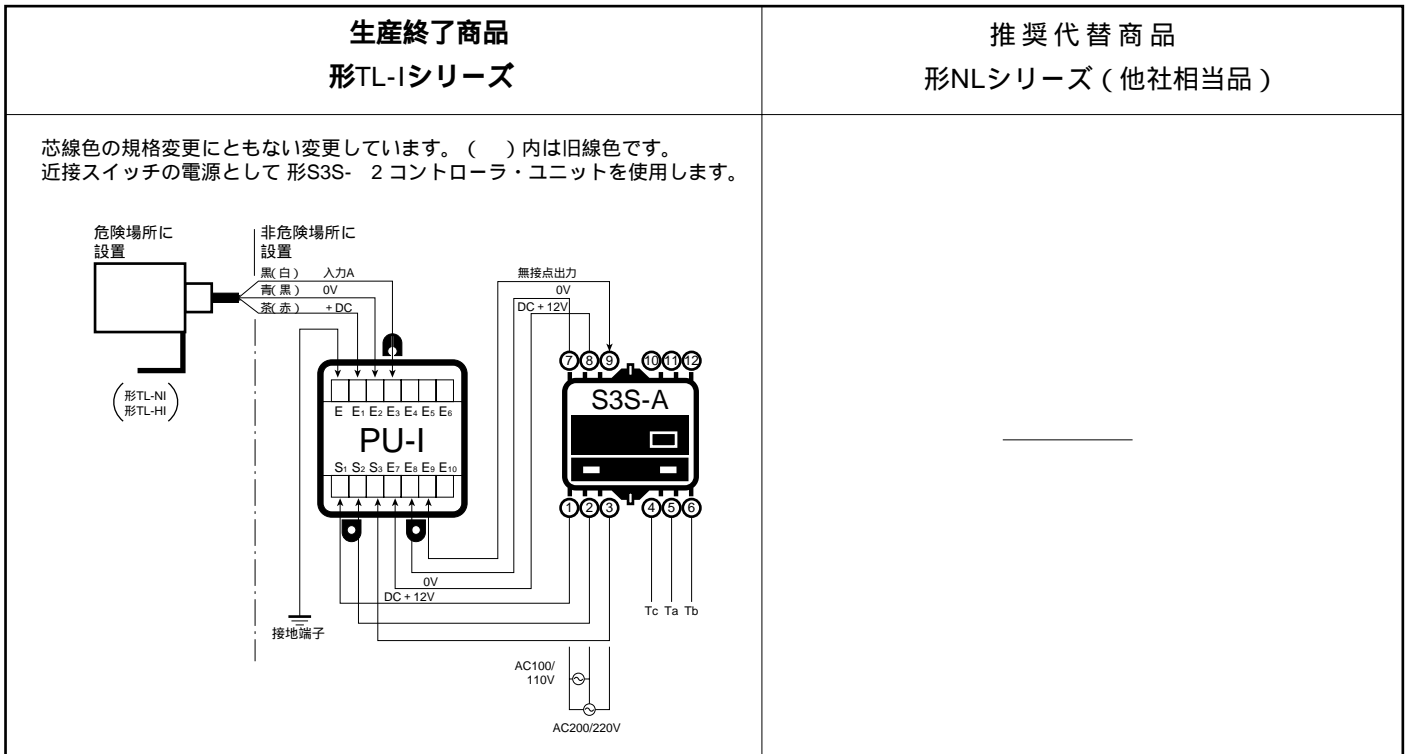
形TL-NI

生産終了商品					推奨代替商品					
セット内容	仕様	特 性			セット内容	仕様	特 性			
		形状	検出距離	性能			標準価格	形状	検出距離	性能
形TL-N5I + 形PU-I	1M	角柱形	5mm	直流3線	6,750 + 37,500	(株)中村電機製作所製 形NL-N7MD1 + 形NZB1-S21C	2M	7mm	直流2線式	29,500
形TL-N5I + 形PU-I	5M		5mm		7,750 + 37,500					
形TL-N5I + 形PU-I	10M		5mm		8,800 + 37,500					
形TL-N5I + 形PU-I	20M		5mm		10,500 + 37,500					
形TL-N5IB + 形PU-I	1M		5mm		6,750 + 37,500	(株)中村電機製作所製 形NL-N7MD15 + 形NZB1-S21C	2M	7mm	開発予定	
形TL-N5IB + 形PU-I	5M		5mm		7,200 + 37,500					
形TL-N10I + 形PU-I	1M		10mm		6,750 + 37,500	(株)中村電機製作所製 形NL-N12MD1 + 形NZB1-S21C	2M	12mm	31,100	
形TL-N10I + 形PU-I	5M		10mm		7,750 + 37,500					
形TL-N10I + 形PU-I	10M		10mm		8,800 + 37,500	(株)中村電機製作所製 形NL-N12MD15 + 形NZB1-S21C	2M	12mm	開発予定	
形TL-N10IB + 形PU-I	1M		10mm		6,750 + 37,500					
形TL-N10IB + 形PU-I	5M		10mm		7,200 + 37,500	(株)中村電機製作所製 形NL-N20MD1 + 形NZB1-S21C	2M	20mm	34,500	
形TL-N20I + 形PU-I	1M		20mm		10,300 + 37,500					
形TL-N20I + 形PU-I	5M		20mm		11,300 + 37,500	(株)中村電機製作所製 形NL-N20MD15 + 形NZB1-S21C	2M	20mm	開発予定	
形TL-N20I + 形PU-I	10M		20mm		12,300 + 37,500					
形TL-N20IB + 形PU-I	1M		20mm		10,300 + 37,500	(株)中村電機製作所製 形NL-N20MD15 + 形NZB1-S21C	2M	20mm	開発予定	
形TL-N20IB + 形PU-I	5M		20mm		10,500 + 37,500					

形TL-HI

形TL-H10I + 形PU-I	1M	貫通形	6mm	直流3線	8,450 + 37,500	推奨代替商品はありません
形TL-H10I + 形PU-I	5M		6mm		9,400 + 37,500	
形TL-H10IB + 形PU-I	5M		6mm		8,800 + 37,500	
形TL-H20I + 形PU-I	1M		8mm		8,450 + 37,500	
形TL-H20I + 形PU-I	5M		8mm		9,400 + 37,500	
形TL-H20IB + 形PU-I	1M		8mm		8,450 + 37,500	
形TL-H20IB + 形PU-I	5M		8mm		8,800 + 37,500	

接続（内部接続、端子配置）



異なる特性比較

形式	生産終了商品	推奨代替商品
項目	形TL-N5I + 形PU-I 形TL-N10I + 形PU-I 形TL-N20I + 形PU-I	形NLシリーズ + 形NZB1-S21C （他社相当品）
防爆構造 （検出部） 検出距離	3nG5 5mm、10mm、20mm （直流3線式近接スイッチ）	ExiallCT5（申請中） 7mm、12mm、20mm （直流2線式近接スイッチ）
周囲金属の影響	次ページを参照ください	
相互干渉	次ページを参照ください	
（防爆電源部） 電源電圧	AC100/110/200/220Vおよび DC12V	DC12 ~ 24V ± 10%
消費電力（電流）	AC：約5VA、DC：約100mW	DC20mA以下
制御出力	DC12V（出力抵抗 4.7k Ω）	NPN DC30V 100mA（出力抵抗4.7k Ω） （コントローラ 形S3S-A/-B/-Cとの接続は可能）
使用周囲温度	- 10 ~ + 40	- 10 ~ + 60

付属品

生産終了商品	推奨代替商品
形TL-N5I + 形PU-I 形TL-N10I + 形PU-I 形TL-N20I + 形PU-I	形NLシリーズ + 形NZB1-S21C（他社相当品）
<hr/>	<ul style="list-style-type: none"> ・ 本体取付金具（付属） ・ 電線管用取付金具（別売）

異なる特性比較

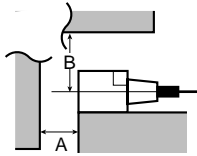
周囲金属の影響・相互干渉

生産終了商品 形TL-Iシリーズ

周囲金属の影響

周囲に金属がある場合には下表で示された値以上で
ご使用ください。

形TL-N I

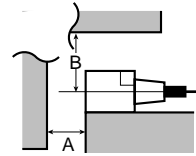


寸法	形式	形TL-N5I	形TL-N10I	形TL-N20I
A *		20	40	80
B *		23	30	45

* A、Bの値は1面の場合です。
(2面以上の場合には×2以上になります)

推奨代替商品 形NLシリーズ(他社相当品)

周囲に金属がある場合には下表で示された値以上で
ご使用ください。



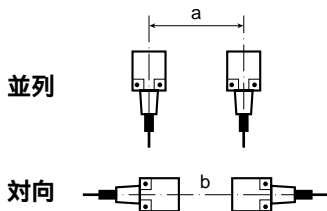
寸法	形式	NL-N7MD	NL-N12MD	NL-N20MD
A *		40	50	70
B *		35	40	60

* A、Bの値は1面の場合です。
(2面以上の場合には×2以上になります)

相互干渉

対向または並列に配置される場合は下表に示した値
以上でご使用ください。

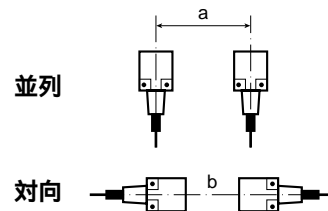
形TL-N I



寸法	形式	形TL-N5I	形TL-N10I	形TL-N20I
a		80 (40)	120 (60)	200 (100)
b		80 (40)	120 (60)	200 (100)

注. ()内の値は異周波の機種と組合せた時の値です。
異周波タイプの形TL-N I BのようにIの後にBが入ります。

対向または並列に配置される場合は下表に示した値
以上でご使用ください。



寸法	形式	NL-N7MD	NL-N12MD	NL-N20MD
a		100 (50)	120 (60)	200 (100)
b		120 (60)	200 (100)	300 (150)

注. ()内の値は異周波の機種と組合せた時の値です。