



生産終了商品

本質安全防爆構造高感度リレー

形FMUシリーズ



推奨代替商品

推奨代替商品はありません
他社相当品:形BRNMシリーズ

1999年3月末生産終了

推奨代替商品をご利用いただいた場合の注意点

- ・ 推奨代替商品は外形寸法が異なります。
- ・ BRNM-R6/-R10は対象ガスが一部異なります。
- ・ BRNM-R6/-R10は制御出力容量が異なります。

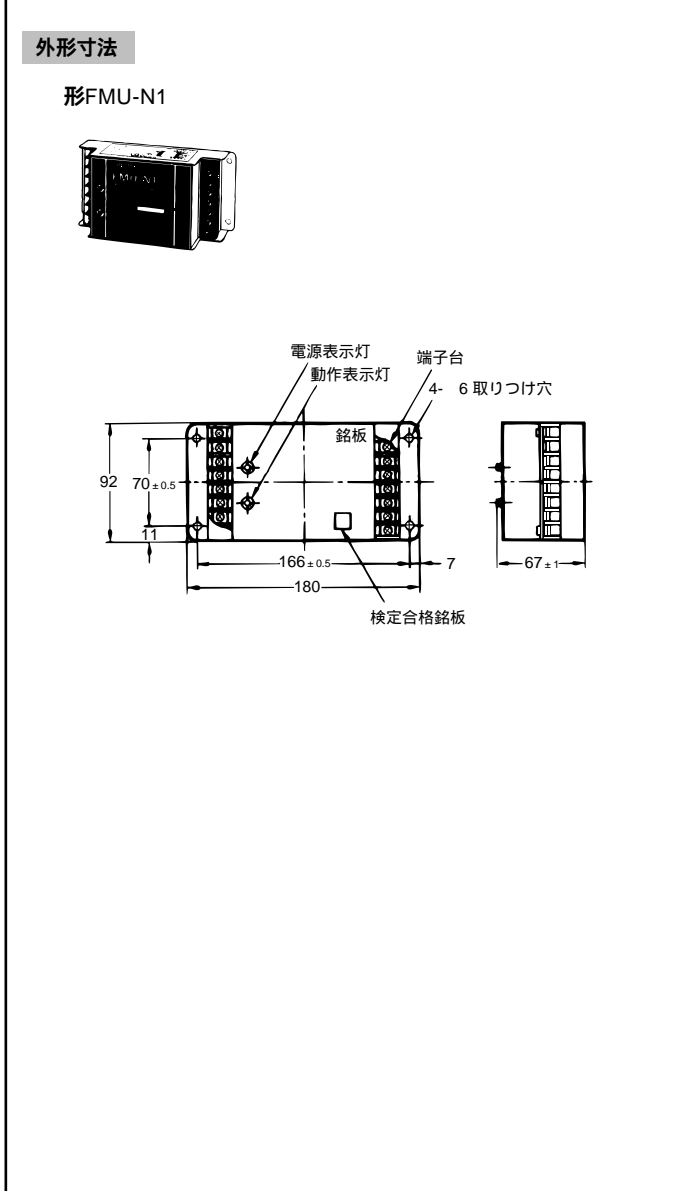
生産終了商品との相違点

形 式	本体の色	外形寸法	配線接続	取付寸法	定格性能	動作特性	操作方法
(株)中村電機製作所 形BRNM-R2N	×	×	×	×			×
(株)中村電機製作所 形BRNM-R6/R10	×	×	×	×	×		

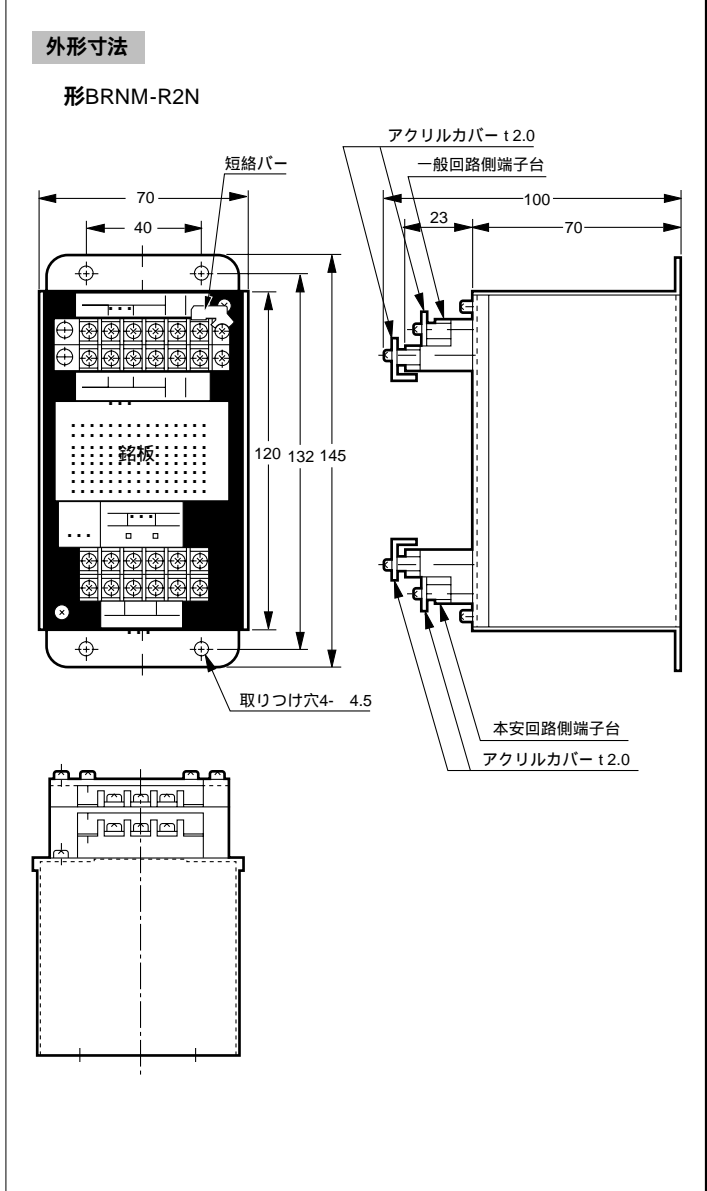
○ : 完全互換
 △ : ほとんど変更ありません / 相似性の高い変更
 × : 変更大
 ⊕ : 該当する仕様がありません

外形寸法

生産終了商品
 形FMU-N1
 形FMU-I5
 形FMU-I10



推奨代替商品
 形BRNM-R2N (他社相当品)
 形BRNM-R6 (他社相当品)
 形BRNM-R10 (他社相当品)

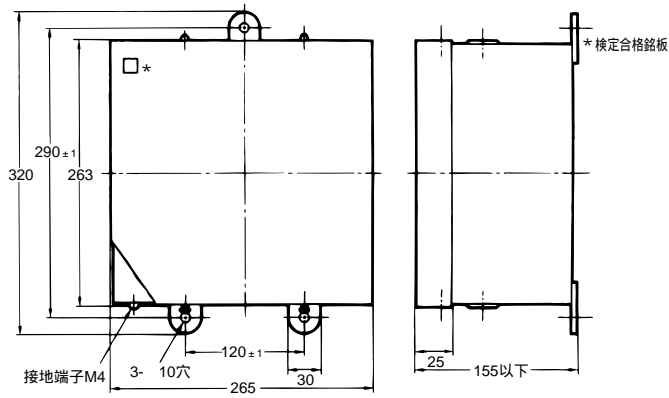


外形寸法

生産終了商品
 形FMU-N1
 形FMU-I5
 形FMU-I10

外形寸法

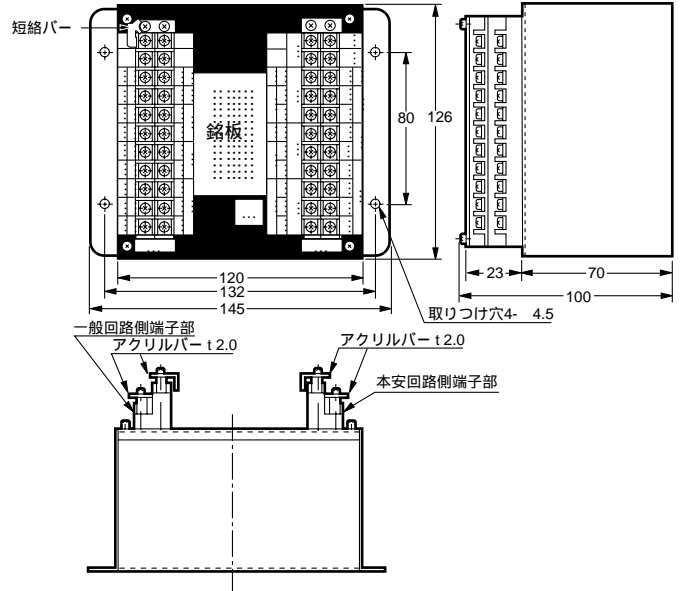
形FMU-I5
 形FMU-I10



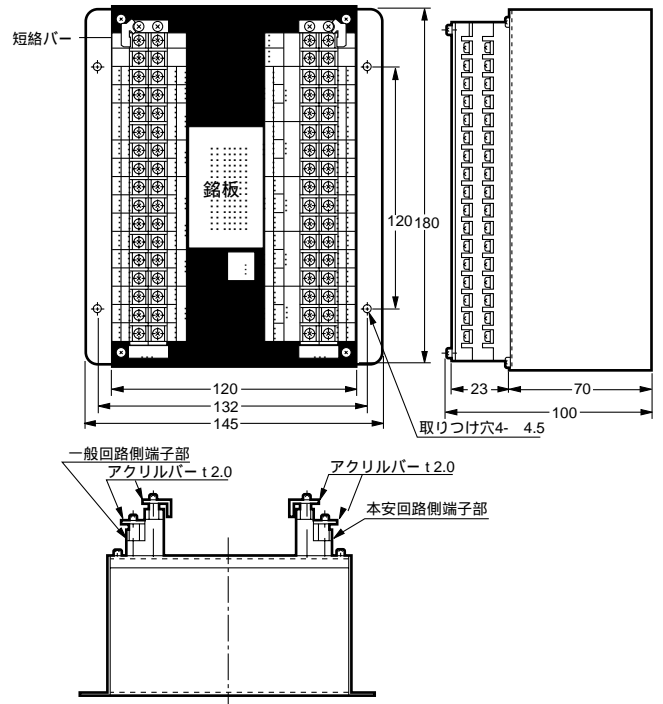
推奨代替商品
 形BRNM-R2N (他社相当品)
 形BRNM-R6 (他社相当品)
 形BRNM-R10 (他社相当品)

外形寸法

形BRNM-R6



形BRNM-R10

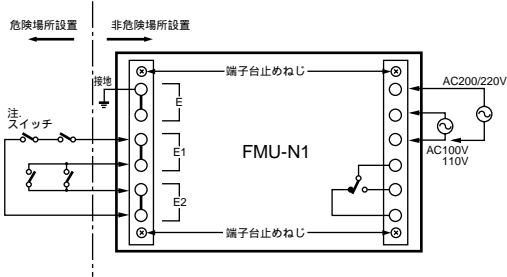


接続 (端子配置)

生産終了商品
 形FMU-N1
 形FMU-I5
 形FMU-I10

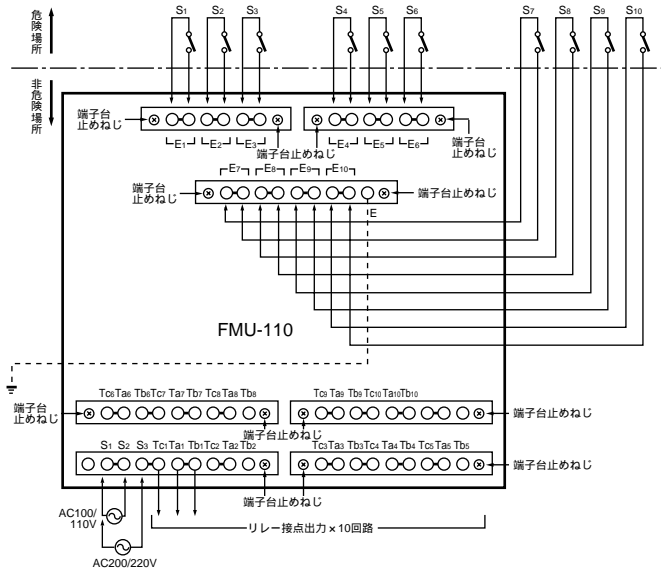
推奨代替商品
 形BRNM-R2N (他社相当品)
 形BRNM-R6 (他社相当品)
 形BRNM-R10 (他社相当品)

形FMU-N1

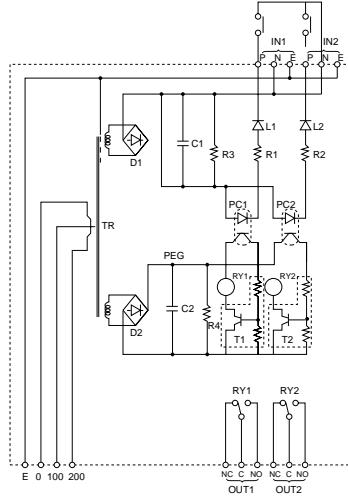


注. 形FMU-N1は、E1-E2間に最大10個までのスイッチが接続できます。スイッチはAND、OR接続が可能です。

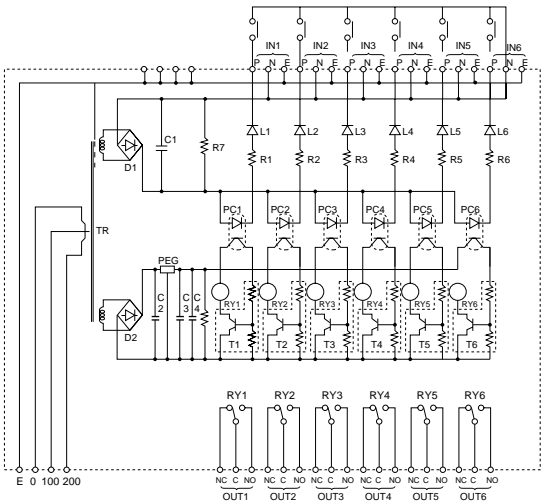
形FMU-I10



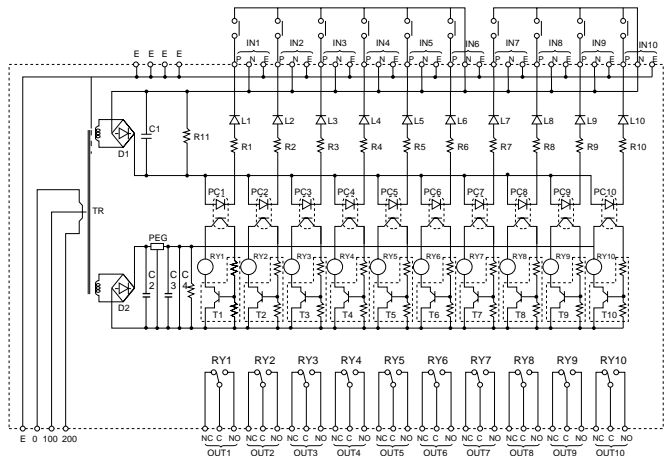
形BRNM-R2N



形BRNM-R6



形BRNM-R10



代替形式一覧

生産終了商品	推奨代替商品	標準価格(円)
形FMU-N1	(形BRNM-R2N)	(30,000)
形FMU-I5	(形BRNM-R6)	(53,000)
形FMU-I10	(形BRNM-R10)	(71,000)

推奨代替商品は(株)中村電機製作所製です。

(株)中村電機製作所のお問い合わせ先

佐賀市高木瀬西6-4-7 TEL 0952-30-8141(代)

(株)中村電機製作所の商品はオムロンツォーサービス(株)

(TEL. 03-3253-9243)でもお求めいただけます。

異なる特性比較

形式	生産終了商品	推奨代替商品
項目	形FMU-N1 形FMU-I5 形FMU-I10	形BRNM-R2N (他社相当品) 形BRNM-R6 (他社相当品) 形BRNM-R10 (他社相当品)
電源電圧	AC100/110/200/220V 50/60Hz	AC100/200V 50/60Hz (AC110/220Vも特殊品であり)
消費電力	形FMU-N1 : 15VA以下 形FMU-I5 : 約15VA 形FMU-I10 : 約30VA	BRNM-R2N : 1.8VA BRNM-R6 : 4.1VA BRNM-R10 : 6.3VA
対象ガス	3nG5	BRNM-R2N : 3nG5 BRNM-R6/-R10 : 3aG4
制御出力	形FMU-N1 : 1C AC220V 2A 形FMU-I5/-I10 : 1C AC200V 10A	1C AC250V 2A
使用周囲温度	- 10 ~ + 55	- 10 ~ + 60