



# 生産終了商品

焦電形エリアセンサ



## 形F5Aシリーズ



# 推奨代替商品

## 形F5Bシリーズ

1999年3月末生産終了

推奨代替商品をご利用いただいた場合の注意点

・推奨代替商品は機能は同一ですが、外形寸法・仕様・特性とも大きく異なります。

生産終了商品との相違点

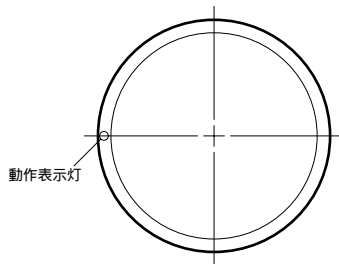
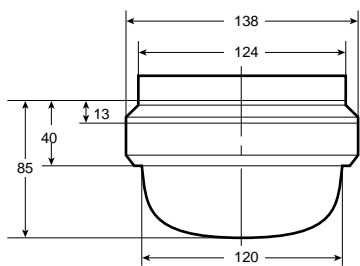
| 形 式      | 本体の色 | 外形寸法 | 配線接続 | 取付寸法 | 定格性能 | 動作特性 | 操作方法 |
|----------|------|------|------|------|------|------|------|
| 形F5Bシリーズ | ×    | ×    | ×    | ×    | ×    | ×    |      |

○ : 完全互換  
 △ : ほとんど変更ありません / 相似性の高い変更  
 × : 変更大  
 ⊕ : 該当する仕様がありません

### 外形寸法

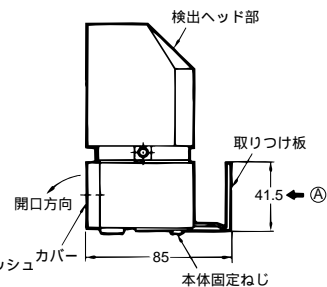
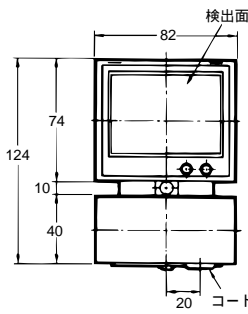
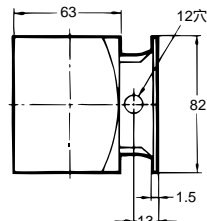
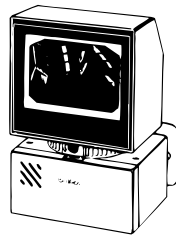
生産終了商品  
 形F5A-R30M  
 形F5A-SA65M

#### 外形寸法

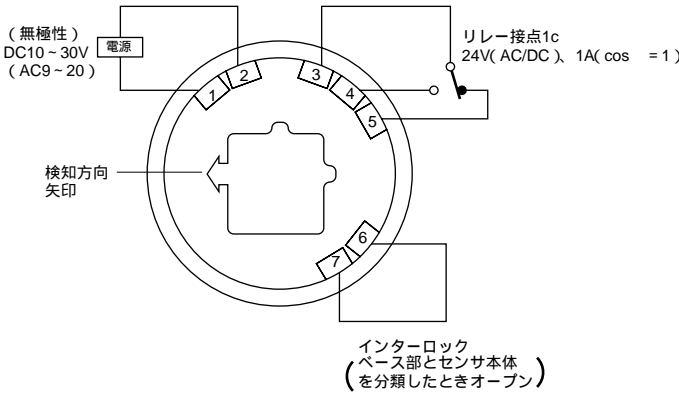
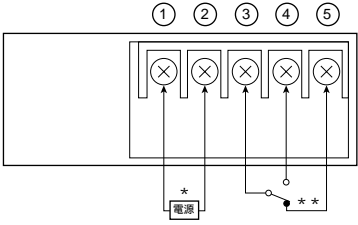


推奨代替商品  
 形F5B-H5J/-H5M  
 形F5B-GA18J/-GA18M

#### 外形寸法



## 接続（内部接続、端子配置）

| 生産終了商品<br>形F5Aシリーズ   | 推奨代替商品<br>形F5Bシリーズ  |
|--|---|
|  <p>(無極性)<br/>DC10 ~ 30V<br/>(AC9 ~ 20)</p> <p>電源</p> <p>検知方向<br/>矢印</p> <p>リレー-接点1c<br/>24V( AC/DC)、1A( cos = 1)</p> <p>インターロック<br/>ベース部とセンサ本体<br/>(を分類したときオープン)</p> |  <p>① ② ③ ④ ⑤</p> <p>電源</p> <p>注. 使用電線の推奨外径は 6.5です。</p> <p>* 使用電源<br/>形F5B- J ( 直流用 ) DC12 ~ 24V<br/>形F5B- M ( 交流・直流両用 ) AC/DC24 ~ 240V</p> <p>** リレー-接点出力 : AC240V 3A ( 抵抗負荷 )<br/>: DC30V 3A ( 抵抗負荷 )</p> |

## 代替形式一覧

| 生産終了商品     | 推奨代替商品                   | 標準価格(円) |
|------------|--------------------------|---------|
| 形F5A-R30M  | 形F5B-H5J<br>形F5B-H5M     | 42,300  |
| 形F5A-SA65M | 形F5B-GA18J<br>形F5B-GA18M | 42,300  |

## 異なる特性比較

| 形式   | 生産終了商品    |                  | 推奨代替商品        |                   |
|------|-----------|------------------|---------------|-------------------|
|      | 形F5A-R30M | 形F5A-SA65M       | 形F5B-H5J/-H5M | 形F5B-GA18J/-GA18M |
| 項目   |           |                  |               |                   |
| 面検知  | 30m       | —                | 6m            | —                 |
| 立体検知 | —         | 65m <sup>3</sup> | —             | 3m x 6m           |