



生産終了商品

近接スイッチ



形TL-YS10シリーズ



推奨代替商品

形TL-YS15シリーズ

1999年3月末生産終了

推奨代替商品をご利用いただいた場合の注意点

- ・検出距離が長くなります。
- ・電源電圧範囲が広がります。(AC100V/200V共用)
- ・相互干渉距離が長くなります。

生産終了商品との相違点

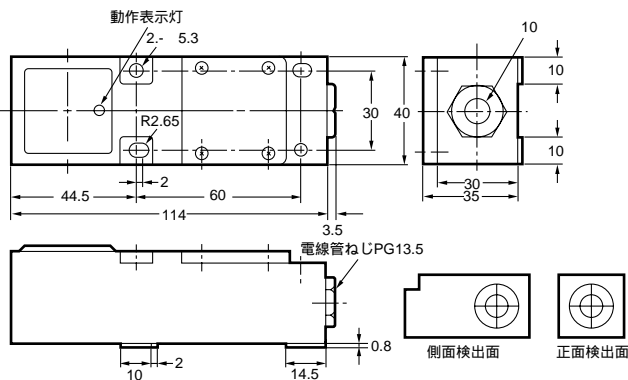
形 式	本体の色	外形寸法	配線接続	取付寸法	定格性能	動作特性	操作方法
形TL-YS15シリーズ	×						

: 完全互換
 : ほとんど変更ありません / 相似性の高い変更
 × : 変更大
 : 該当する仕様がありません

外形寸法

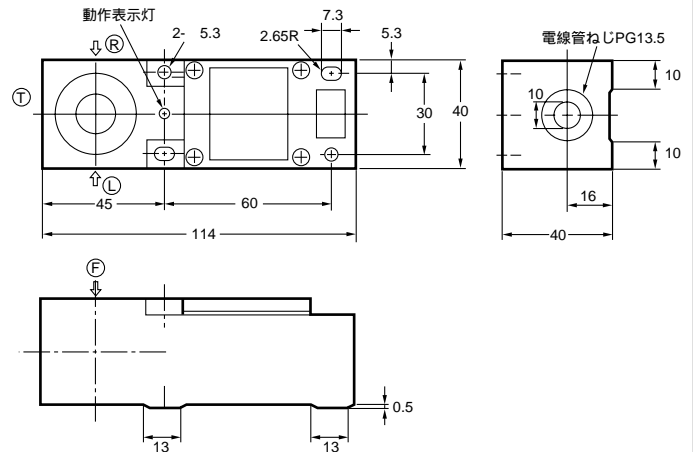
生産終了商品
形TL-YS10(R)
形TL-YSB10(R)

外形寸法

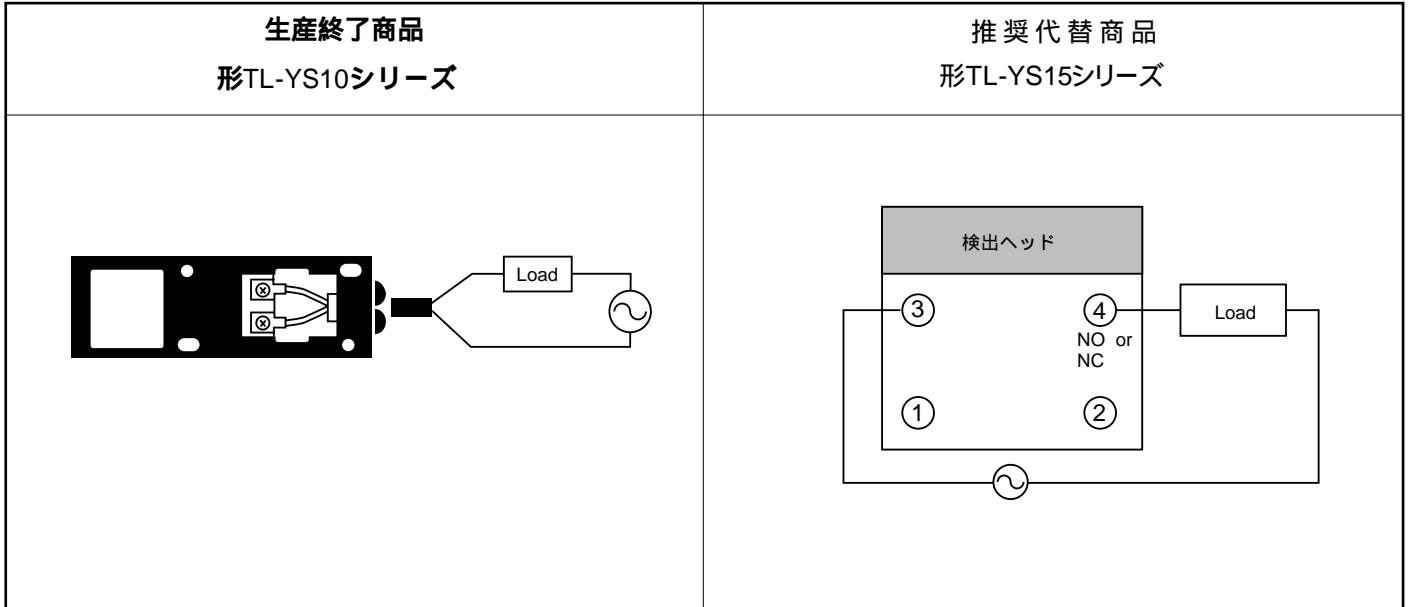


推奨代替商品
形TL-YS15MY

外形寸法



接続（内部接続、端子配置）



代替形式一覧

生産終了商品	推奨代替商品	備考
形TL-YS10	形TL-YS15MY1	海外専用品
形TL-YS10R	形TL-YS15MY14	海外専用品
形TL-YSB10	形TL-YS15MY2	海外専用品
形TL-YSB10R	形TL-YS15MY24	海外専用品

異なる特性比較

項目	形式	生産終了商品	推奨代替商品
		形TL-YS10シリーズ	形TL-YS15シリーズ
検出距離		10mm	15mm
電源電圧		90 ~ 130VAC または 180 ~ 260VAC	100 ~ 240VAC
漏れ電流		Typ. 3.5mA at 110(220)VAC	1.5mA max. at 110VAC 3.0mA max. at 220VAC
制御出力		10 ~ 700mA	10 ~ 500mA
相互干渉距離		対向：70mm以上 並置：70mm以上	対向：200mm以上 並置：150mm以上