



生産終了商品

IMPユニット

形F200-C10V2

形F200-C10E



推奨代替商品

形F200-C12

形F200-C12E

1998年3月末生産終了

推奨代替商品をご利用いただいた場合の注意点

・推奨代替商品 形F200-C12Eはソフトバージョンアップを行います、操作方法、性能は完全互換します。

生産終了商品との相違点

形 式	本体の色	外形寸法	配線接続	取付寸法	定格性能	動作特性	操作方法
形F200-C12							
形F200-C12E							

: 完全互換
 : ほとんど変更ありません / 相似性の高い変更
 × : 変更大
 : 該当する仕様がありません

外形寸法/取付寸法

生産終了商品
形F200-C10V2
形F200-C10E

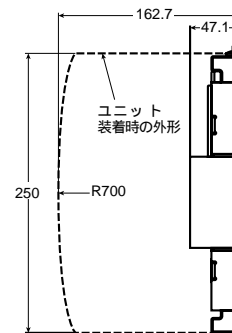
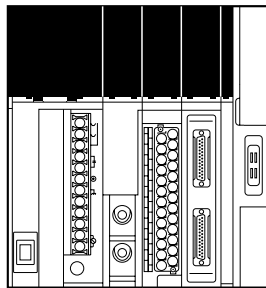
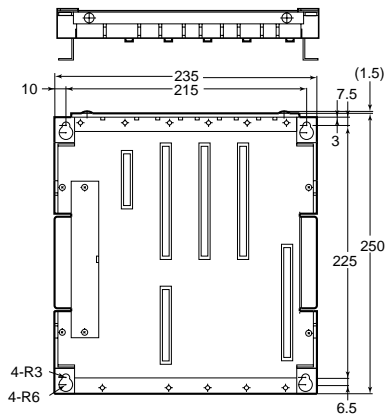
推奨代替商品
形F200-C12
形F200-C12E

外形寸法

外形寸法

外形寸法は同一です

IMPユニット/形F200-C10V2

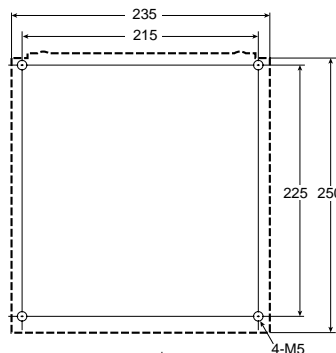


取付寸法

取付寸法

取付寸法は同一です

取り付け穴加工寸法



代替形式一覧

生産終了商品	推奨代替商品	標準価格(円)
形F200-C10V2	形F200-C12	480,000
形F200-C10E	形F200-C12E	480,000

異なる特性比較

形式	生産終了商品	推奨代替商品
項目	形F200-C10E	形F200-C12E
ソフトウェア	—	ソフトウェアのバージョンアップ 上位プログラマブルコントローラとの接続時、 メニュー操作だけでSYSMAC上位リンクに対応 した通信が可能となります。

ご参考

EC指令に適合したF200システムとするときは、EC指令適合ユニットのみを使用してください。

ユニット名称	EC指令適合ユニット	従来品のユニット
F200 IMPユニット	形F200-C12	形F200-C10V2
	形F200-C12E	形F200-C10E
F200 電源ユニット	—	形F200-P
F300 電源ユニット(海外向)	形F300-P2E	形F300-PE
MMIユニット	形F300-FM2	形F300-FM
標準カメラユニット	—	形F300-A20
一括標準カメラユニット	形F300-A22S	形F300-A20S
シャッタカメラユニット	—	形F300-A20R
一括シャッタカメラユニット	形F300-A22RS	形F300-A20RS
フレームシャッタカメラユニット	—	形F300-A23RS
パラレルI/Oユニット	形F300-DC2	形F300-DC
端子台ユニット	形F300-D2	形F300-D
RS-232Cユニット	形F300-E2	形F300-E
ストロボユニット	—	形F300-FS
ダミーユニット	形F300-G	
コンソール	形F300-KP	
ビデオモニタ	—	形F300-M09
標準カメラ	形F300-S	
	—	形F200-S
シャッタカメラ	—	形PJLG-55-Z
	—	形PJLG-60-Z
	形F300-S2R	
	—	形F300-S3DR
	—	形F300-S4R
モニタケーブル	形F309-VM	
標準カメラケーブル	形F309-VSR2	形F309-VS
シャッタカメラケーブル		形F309-VSR2
		形F309-VSR
RS-232Cケーブル	形F309-VR	
ストロボケーブル	—	形F309-VFS
メモリカード	形F300-N256	
	形F300-N512	
	—	形F300-N2M