



生産終了商品

セツゾーン表示機能付リミットスイッチ



形D4Zシリーズ

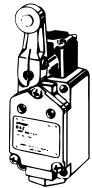
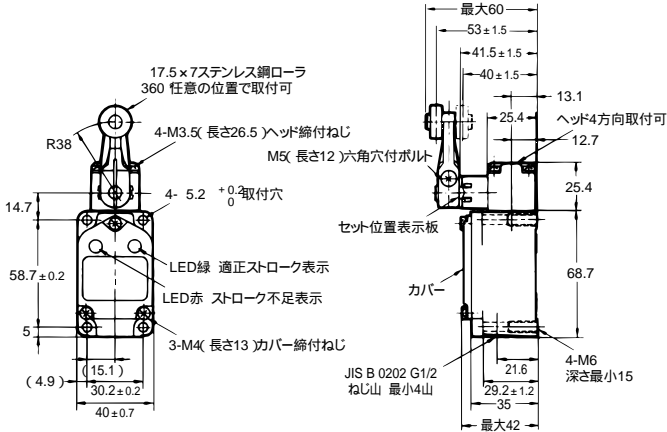
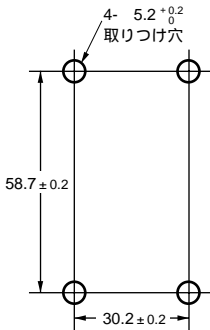


推奨代替商品

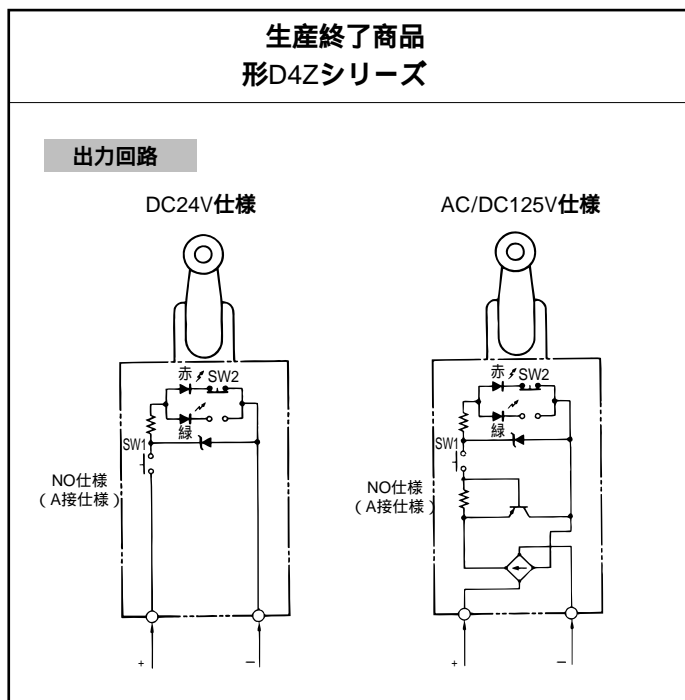
推奨代替商品はありません

1998年3月末生産終了

外形寸法/取付寸法

生産終了商品 形D4Zシリーズ	推奨代替商品 推奨代替商品はありません
<p>外形寸法</p> <p>ローラ・レバー形 形D4Z-3GC2 形D4Z-3GC2-W</p>   <p>17.5×7ステンレス鋼ローラ 360°任意の位置で取付可</p> <p>4-M3.5(長さ26.5)ヘッド締付ねじ M5(長さ12)六角穴付ボルト</p> <p>R38</p> <p>4- 5.2 $^{+0.2}_0$取付穴</p> <p>LED緑 適正ストローク表示 LED赤 ストローク不足表示</p> <p>3-M4(長さ13)カバー締付ねじ</p> <p>セツ位置表示板</p> <p>カバー</p> <p>JIS B 0202 G1/2 ねじ山 最小4山</p> <p>4-M6 深さ最小15</p> <p>最大60 53±1.5 41.5±1.5 40±1.5 13.1 25.4 12.7 25.4 68.7 21.6 29.2±1.2 35 最大42</p>	<p>外形寸法</p> <p>推奨代替商品はありません</p>
<p>取付寸法</p>  <p>4- 5.2 $^{+0.2}_0$ 取り付け穴</p> <p>58.7±0.2</p> <p>30.2±0.2</p>	<p>取付寸法</p> <p>推奨代替商品はありません</p>

接続（内部接続、端子配置）



代替形式一覧

生産終了商品	推奨代替商品
形D4Z-3GC2 形D4Z-3GC2-W 形D4Z-3GA2 形D4Z-3GA2-W	推奨代替商品はありません

主な仕様

項目	形式	生産終了商品
	形D4Zシリーズ	
電源電圧		DC24V
保護構造		IP67
機械的寿命		1,000万回
電氣的寿命		100万回
動作特性	OF	9.81N { 1,000gf }
	RF	0.98N { 100gf }
	PT	10 [°] +2 [°] -1 [°]
	OT	最小65°
	MD	最大7°

注. 上記は形D4Z-3GC2での値です。