



生産終了商品

リミットスイッチ



形D4Wシリーズ



推奨代替商品

推奨代替商品はありません

1998年3月末生産終了

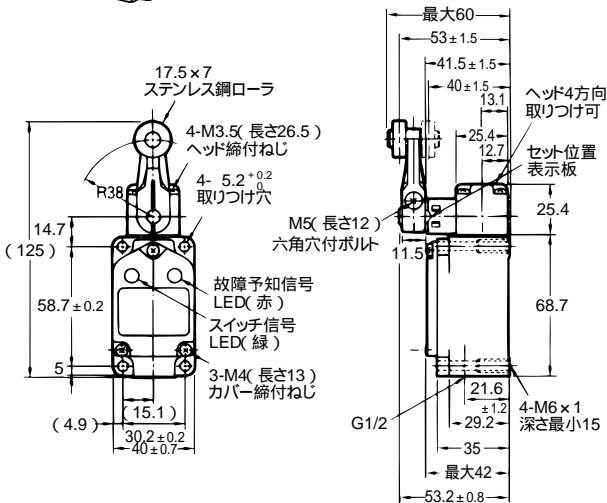
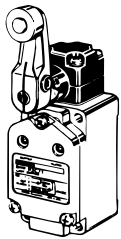
外形寸法/取付寸法

生産終了商品 形D4Wシリーズ

推奨代替商品 推奨代替商品はありません

外形寸法

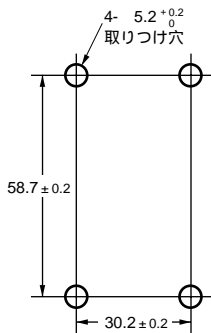
形D4W-D C21



推奨代替商品はありません

外形寸法

取付寸法



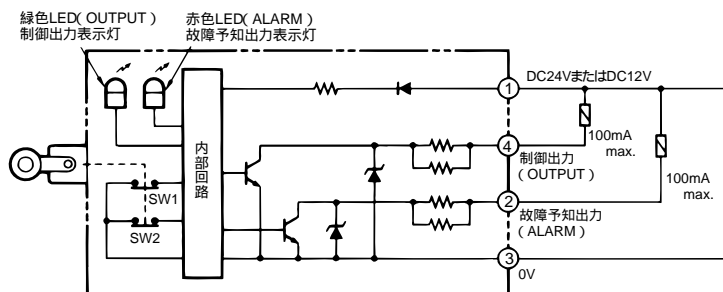
取付寸法

推奨代替商品はありません

接続（内部接続、端子配置）

生産終了商品 形D4Wシリーズ

出力回路



代替形式一覧

生産終了商品	推奨代替商品
形D4W-D2C2	推奨代替商品はありません
形D4W-D2C2 C	
形D4W-D3C2	
形D4W-D3C2 C	
形D4W-D4C2	
形D4W-D4C2 C	
形D4W-D5C2	
形D4W-D5C2 C	
形D4W-D2D28	
形D4W-D2D28C	
形D4W-D3D28	
形D4W-D3D28C	
形D4W-D4D28	
形D4W-D4D28C	
形D4W-D5D28	
形D4W-D5D28C	

主な仕様

形式	生産終了商品	
項目	形D4Wシリーズ	
電源電圧	DC12, 24V	
出力電流	制御出力 : 100mA max. 故障予知出力 : 100mA 消費電流 : 30mA max.	
保護構造	IP67	
寿命	1500万回	
動作特性	OF	13.34N { 1360gf }
	RF	2.23N { 227gf }
	PT	15 ± 5 °
	RT	最小 5 °
	TT	最小40 °

注. 上記は形D4W-D C21での値です。