



# 生産終了商品

アンプ内蔵光電スイッチ



## 形E3Nシリーズ



# 推奨代替商品

形E3S-Cシリーズ  
形E3N-Sシリーズ

1998年3月末生産終了

推奨代替商品をご利用いただいた場合の注意点

- ・推奨代替商品は外形寸法が異なります。
- ・形E3S-Cで代替の場合はケーブル引出し式となります。
- ・形E3N-Sはコンジット部の寸法が異なります。
- ・形E3N-Sシリーズはカタログを用意していません。仕様書のご提出となります。また標準在庫品ではありません。

生産終了商品との相違点

形式	本体の色	外形寸法	配線接続	取付寸法	定格性能	動作特性	操作方法
形E3S-Cシリーズ	×	×	×	×			
形E3N-Sシリーズ							

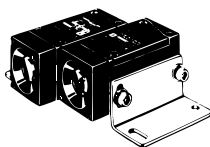
- : 完全互換
- : ほとんど変更ありません / 相似性の高い変更
- ×: 変更大
- : 該当する仕様がありません

### 外形寸法/取付寸法

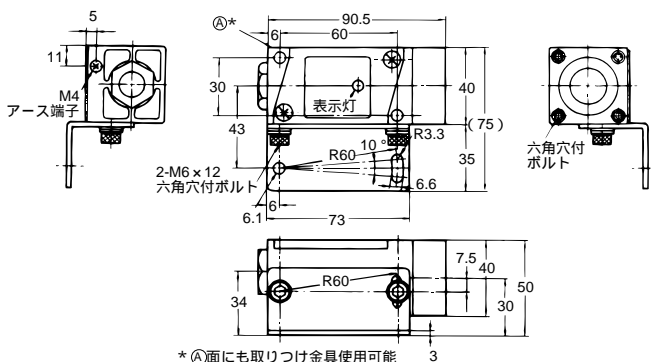
#### 生産終了商品 形E3Nシリーズ

##### 外形寸法

形E3N-10E1  
形E3N-10E2



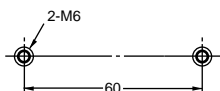
外形寸法 90.5 × 40 × 40



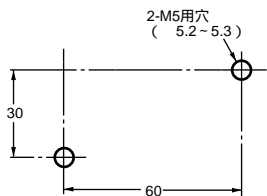
##### 取付寸法

##### 取り付け穴加工寸法

取り付け金具使用時



直接取り付け時

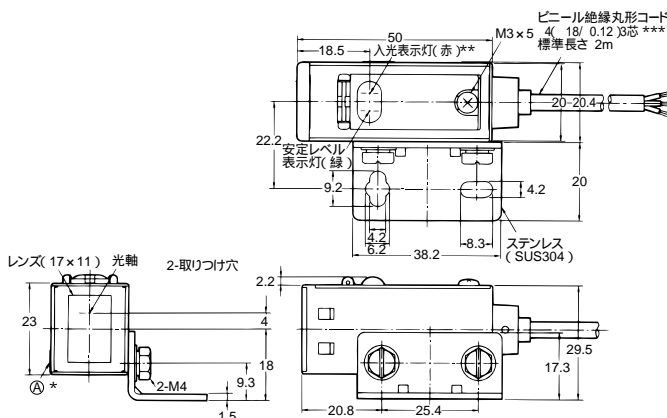
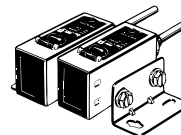


#### 推奨代替商品 形E3S-Cシリーズ 形E3N-Sシリーズ

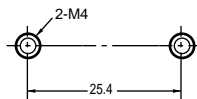
##### 外形寸法

形E3S-CT11

外形寸法 50 × 20 × 30



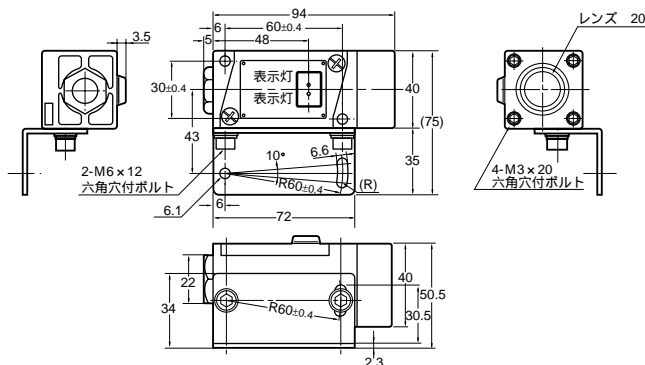
##### 取り付け穴加工寸法



- \* ○面にも取り付け金具使用可能
- \*\*透過形の投光器は電源表示灯(赤)のみ
- \*\*\*透過形の投光器は、4(27/0.12)芯

形E3N-30H4S1-G

外形寸法 94 × 40 × 40



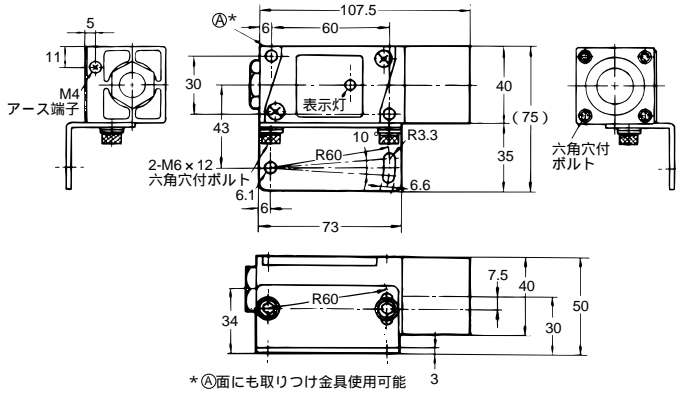
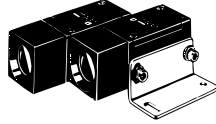
外形寸法/取付寸法

生産終了商品  
形E3Nシリーズ

外形寸法

形E3N-30E1  
形E3N-30E2

外形寸法 107.5 × 40 × 40



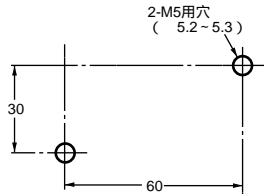
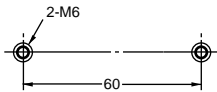
\*④面にも取り付け金具使用可能 3

取付寸法

取り付け穴加工寸法

取り付け金具使用時

直接取り付け時

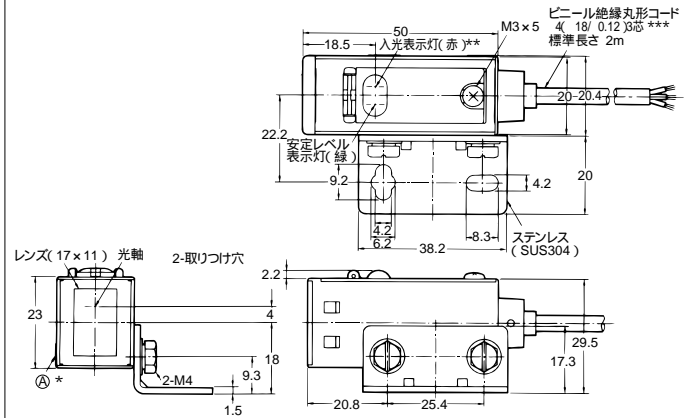
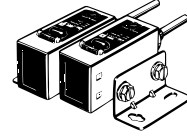


推奨代替商品  
形E3S-Cシリーズ  
形E3N-Sシリーズ

外形寸法

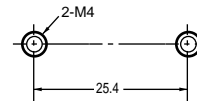
形E3S-CT11

外形寸法 50 × 20 × 30



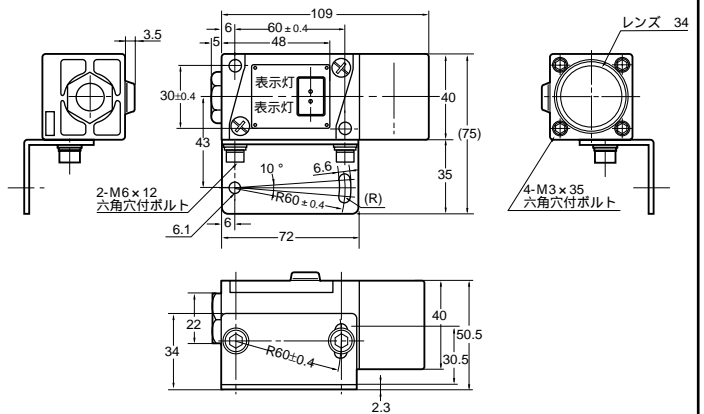
\*④面にも取り付け金具使用可能  
\*\*透過形の投光器は電源表示灯(赤)のみ  
\*\*\*透過形の投光器は、4 (27 / 0.12) 2芯

取り付け穴加工寸法



形E3N-50H4S1-G

外形寸法 109 × 40 × 40



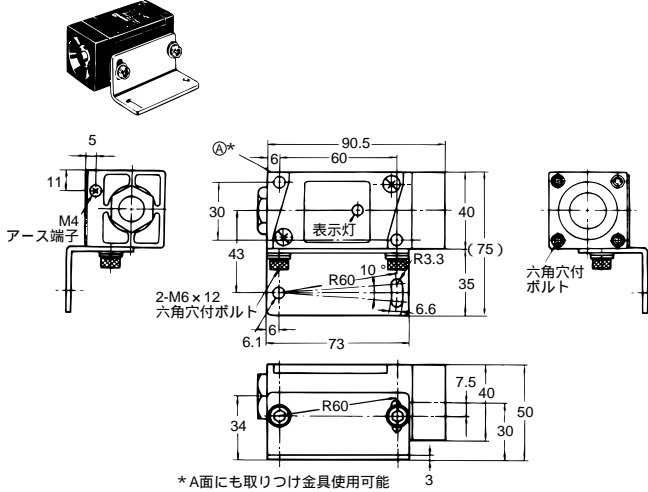
外形寸法/取付寸法

生産終了商品  
形E3Nシリーズ

外形寸法

形E3N-R5E1  
形E3N-R5E2

外形寸法 90.5 × 40 × 40



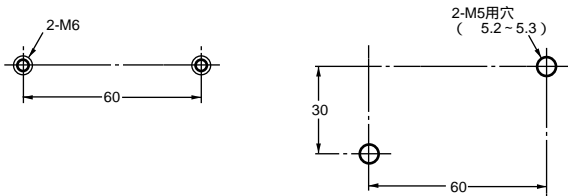
\* A面にも取り付け金具使用可能

取付寸法

取り付け穴加工寸法

取り付け金具使用時

直接取り付け時

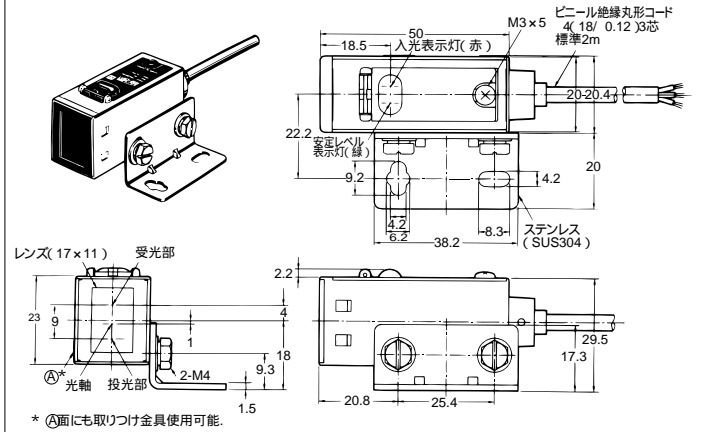


推奨代替商品  
形E3S-Cシリーズ  
形E3N-Sシリーズ

外形寸法

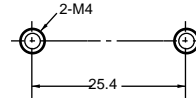
形E3S-CR11

外形寸法 50 × 20 × 30



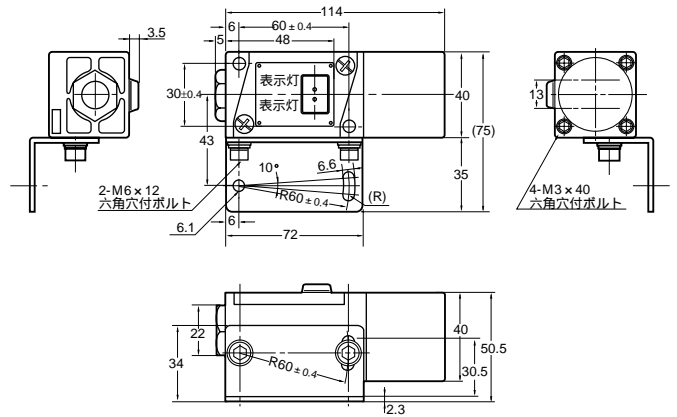
\* A面にも取り付け金具使用可能.

取り付け穴加工寸法



形E3N-R5H4S1-G

外形寸法 114 × 40 × 40



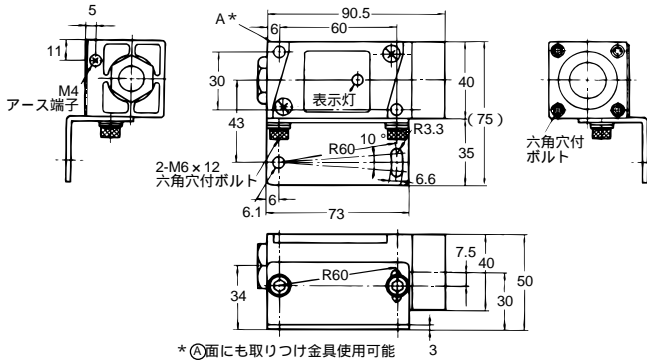
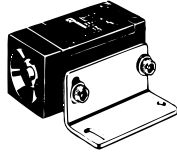
外形寸法/取付寸法

生産終了商品  
形E3Nシリーズ

外形寸法

形E3N-DS50E1  
形E3N-DS50E2

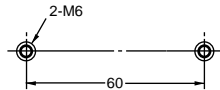
外形寸法 90.5×40×40



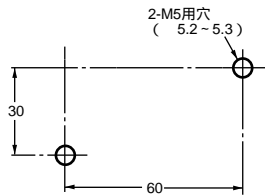
取付寸法

取り付け穴加工寸法

取り付け金具使用時



直接取り付け時

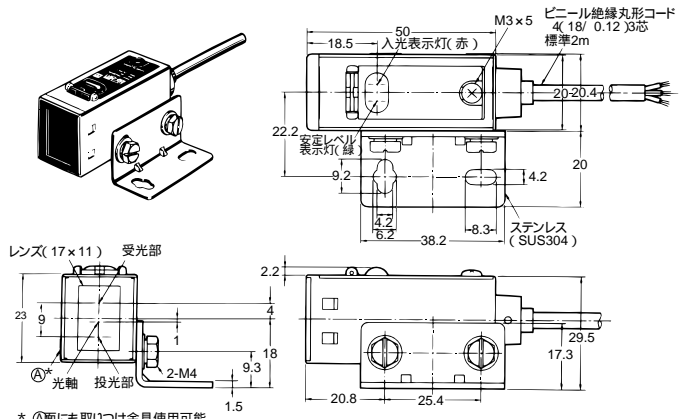
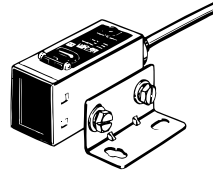


推奨代替商品  
形E3S-Cシリーズ  
形E3N-Sシリーズ

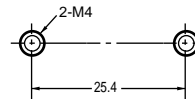
外形寸法

形E3S-CD11

外形寸法 50×20×30

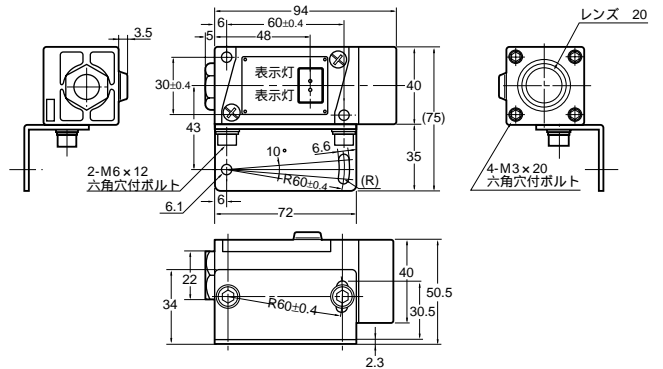


取り付け穴加工寸法



形E3N-DS70H4S1-G

外形寸法 94×40×40



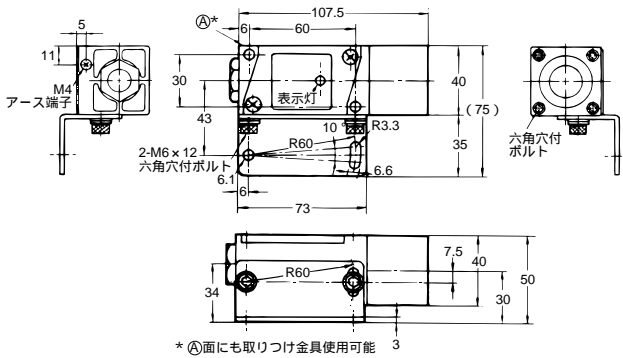
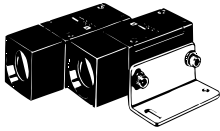
外形寸法/取付寸法

生産終了商品  
形E3Nシリーズ

外形寸法

形E3N-D2E1  
形E3N-D2E2

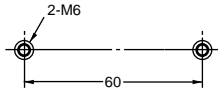
外形寸法 107.5 × 40 × 40



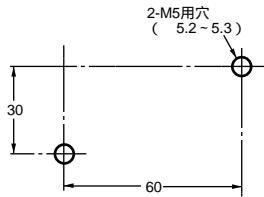
取付寸法

取り付け穴加工寸法

取り付け金具使用時



直接取り付け時

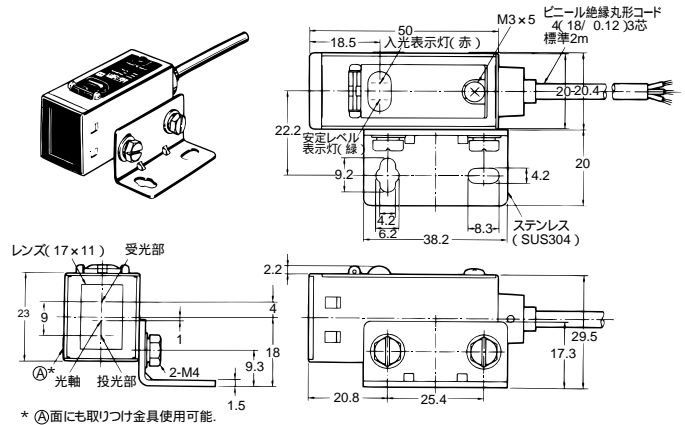
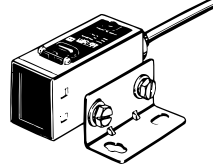


推奨代替商品  
形E3S-Cシリーズ  
形E3N-Sシリーズ

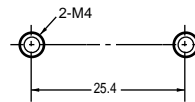
外形寸法

形E3S-CD12

外形寸法 50 × 20 × 30

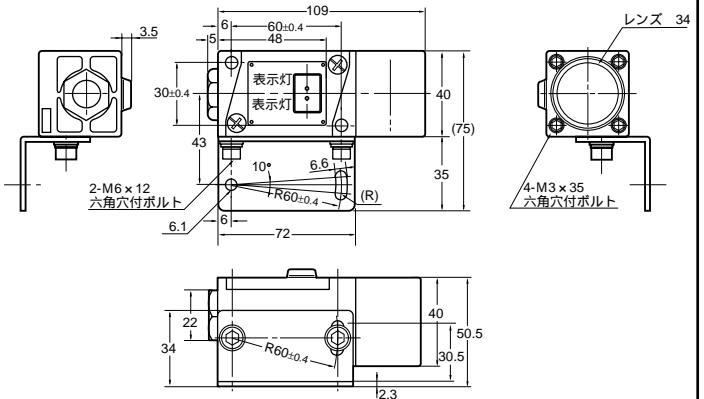


取り付け穴加工寸法



形E3N-D2H4S1-G

外形寸法 109 × 40 × 40



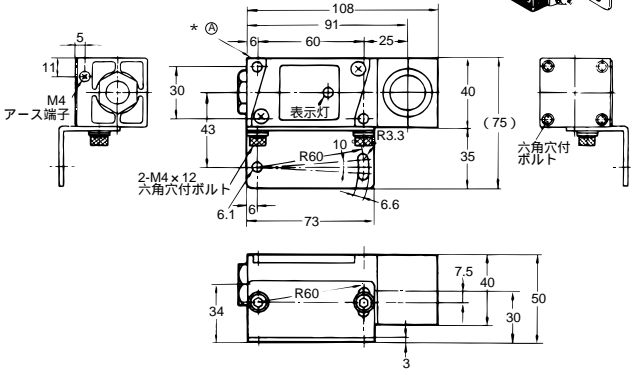
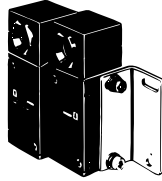
外形寸法/取付寸法

生産終了商品  
形E3Nシリーズ

外形寸法

形E3N-10E11  
形E3N-10E21

外形寸法 108×40×40

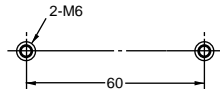


\* ㊸面にも取り付け金具使用可能

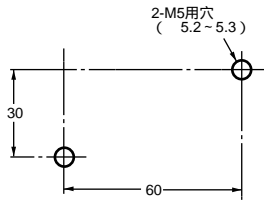
取付寸法

取り付け穴加工寸法

取り付け金具使用時



直接取り付け時

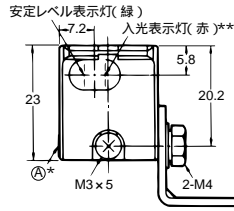
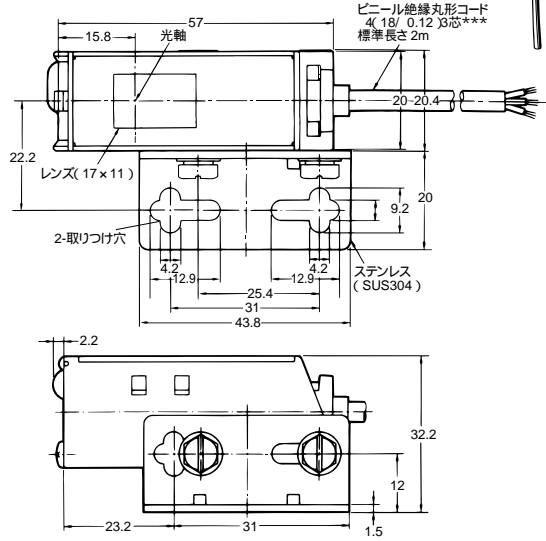
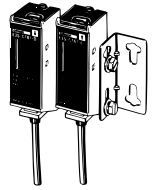


推奨代替商品  
形E3S-Cシリーズ  
形E3N-Sシリーズ

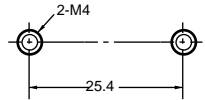
外形寸法

形E3S-CT61

外形寸法 23×20×57



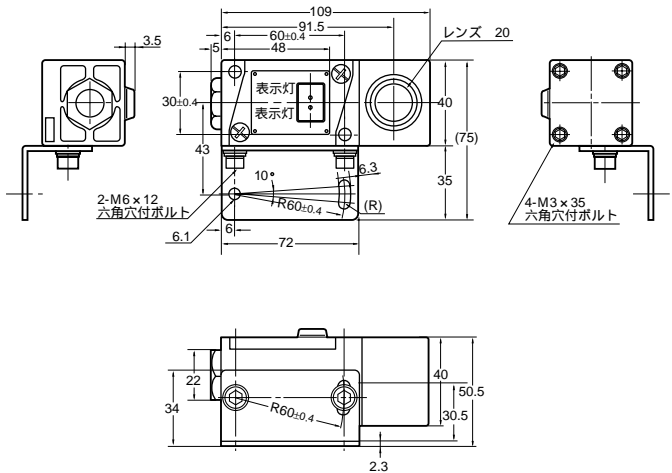
取り付け穴加工寸法



\* ㊸面にも取り付け金具使用可能  
\*\* 透過形の投光器は電源表示灯(赤)のみ  
\*\*\* 透過形の投光器は、4(27/0.12)芯

形E3N-30H41S1-G

外形寸法 109×40×40



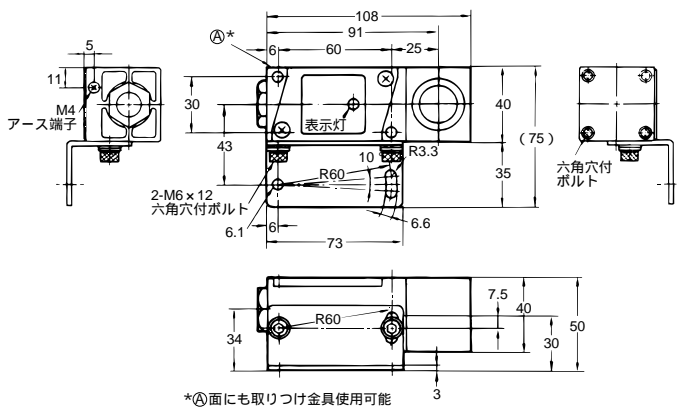
外形寸法/取付寸法

生産終了商品  
形E3Nシリーズ

外形寸法

形E3N-R5E11  
形E3N-R5E21

外形寸法 108 × 40 × 40

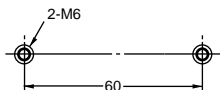


\*△面にも取り付け金具使用可能

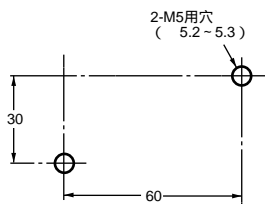
取付寸法

取り付け穴加工寸法

取り付け金具使用時



直接取り付け時

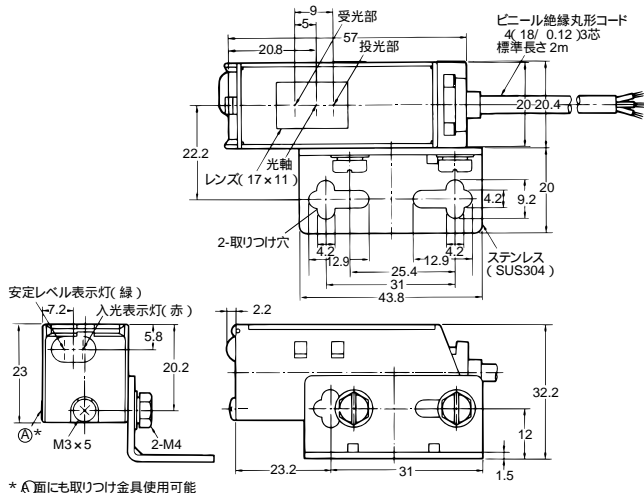
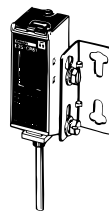


推奨代替商品  
形E3S-Cシリーズ  
形E3N-Sシリーズ

外形寸法

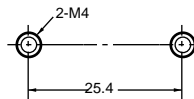
形E3S-CR61

外形寸法 23 × 20 × 57



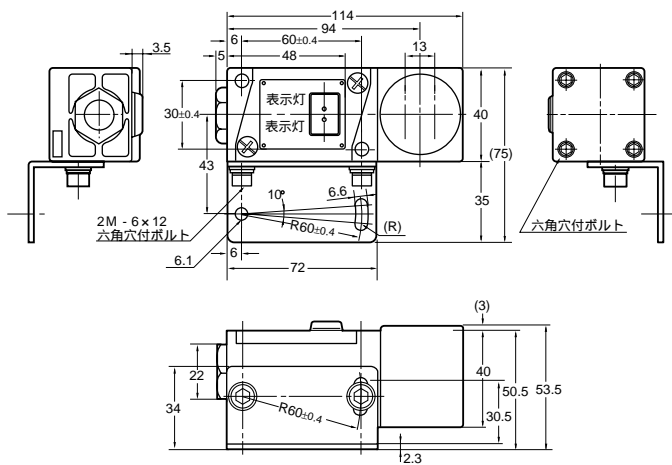
\*△面にも取り付け金具使用可能

取り付け穴加工寸法



形E3N-R5H41S1-G

外形寸法 114 × 40 × 40



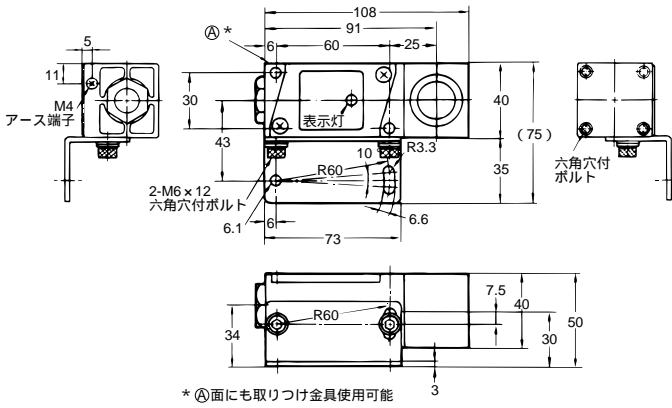
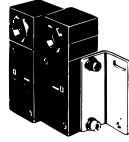
外形寸法/取付寸法

生産終了商品  
形E3Nシリーズ

外形寸法

形E3N-DS50E11  
形E3N-DS50E21

外形寸法 108 × 40 × 40

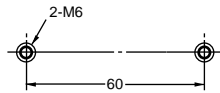


\* A面にも取り付け金具使用可能

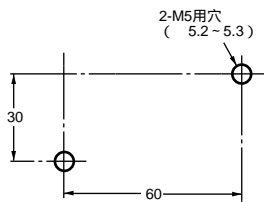
取付寸法

取り付け穴加工寸法

取り付け金具使用時



直接取り付け時

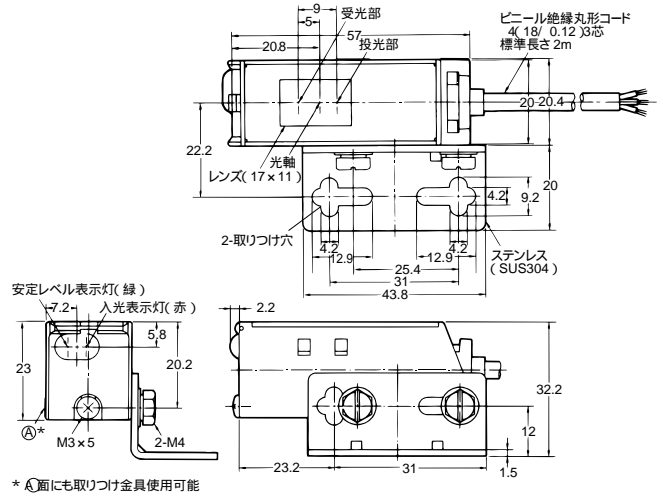
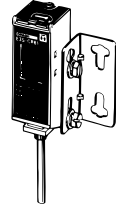


推奨代替商品  
形E3S-Cシリーズ  
形E3N-Sシリーズ

外形寸法

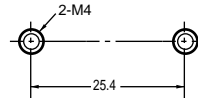
形E3S-CD61

外形寸法 57 × 20 × 23



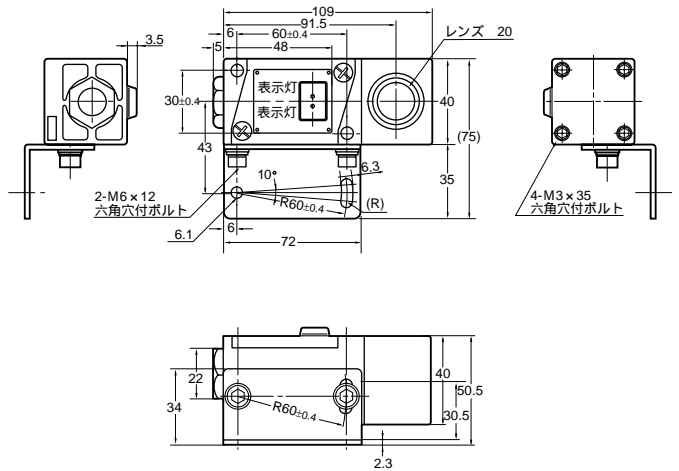
\* A面にも取り付け金具使用可能

取り付け穴加工寸法



形E3N-DS70H41S1-G

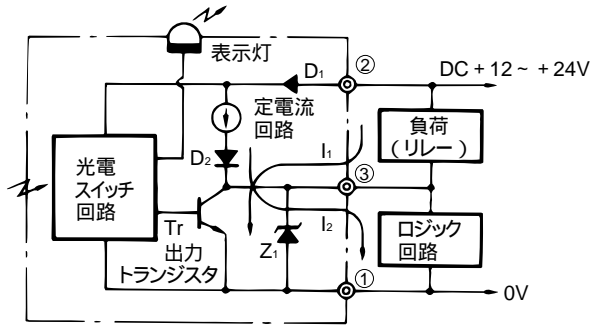
外形寸法 109 × 40 × 40





接続 (内部接続、端子配置)

生産終了商品  
形E3Nシリーズ

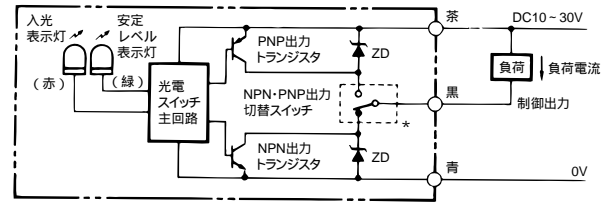


- D : 逆接防止ダイオード  
 $V_R = 30V$
- Z<sub>1</sub> : サージ保護シエナ・ダイオード  $V_Z = 30V$
- I<sub>2</sub> : 定電流出力 1.5 ~ 3mA
- I<sub>1</sub> : 負荷電流 最大200mA
- Tr : 出力トランジスタ

推奨代替商品  
形E3S-Cシリーズ/形E3N-Sシリーズ

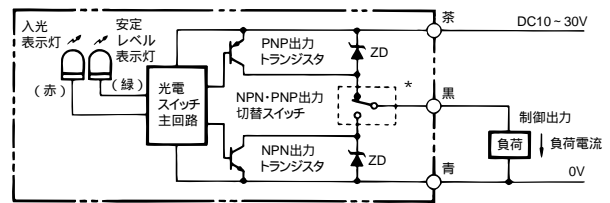
形E3S-Cシリーズ

NPN出力(出力切替スイッチ)



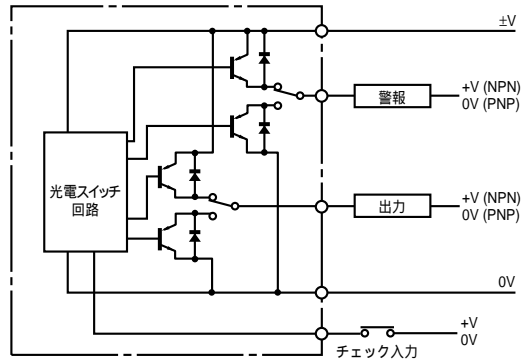
ZD :  $V_Z = 39V$  \*切替スイッチをNPN側にしてください

PNP出力(出力切替スイッチ)



ZD :  $V_Z = 39V$  \*切替スイッチをPNP側にしてください

形E3N-Sシリーズ



代替形式一覧

生産終了商品		推奨代替商品		
検出距離	形式	検出距離	形式	標準価格(円)
10m	形E3N-10E1	30m	形E3S-CT11	24,200
	形E3N-10E2		形E3N-30H4S1-G	28,800
30m	形E3N-30E1	30m	形E3S-CT11	24,200
	形E3N-30E2	50m	形E3N-50H4S1-G	40,500
5m	形E3N-R5E1	3m	形E3S-CR11	19,400
	形E3N-R5E2	5m	形E3N-R5H4S1-G	23,500
50cm	形E3N-DS50E1	70cm	形E3S-CD11	23,100
	形E3N-DS50E2		形E3N-DS70H4S1-G	28,800

生産終了商品		推奨代替商品		
検出距離	形式	検出距離	形式	標準価格(円)
2m	形E3N-D2E1	2m	形E3S-CD12	27,000
	形E3N-D2E2		形E3N-D2H4S1-G	40,500
10m	形E3N-10E11	30m	形E3S-CT61	25,200
	形E3N-10E21		形E3N-30H41S1-G	28,800
5m	形E3N-R5E11	3m	形E3S-CR61	20,500
	形E3N-R5E21	5m	形E3N-R5H41S1-G	23,500
50cm	形E3N-DS50E11	70cm	形E3S-CD61	24,200
	形E3N-DS50E21		形E3N-DS70H41S1-G	30,200

注) 形E3N-Sの価格は1997年4月現在です。

## 異なる特性比較

項目	形式	推奨代替商品	
	生産終了商品	形E3S-Cシリーズ	形E3N-Sシリーズ
出力形態	NPNコレクタ負荷内蔵	NPN/PNP出力スイッチ切替式 オープンコレクタ	
接続	コジット (PF1/2)	ケーブル引出し	コジット (PG13.5)
自己判断出力	なし	なし	あり
外部判断出力	なし	なし	あり

注 )その他の特性は同等です。