



## 温度調節器形E5C生産中止のお知らせ

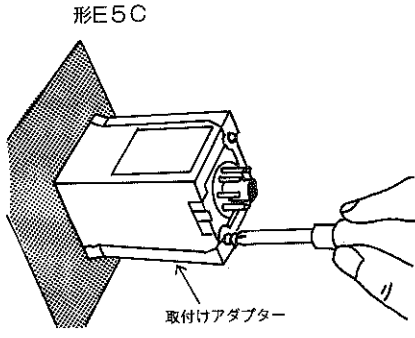
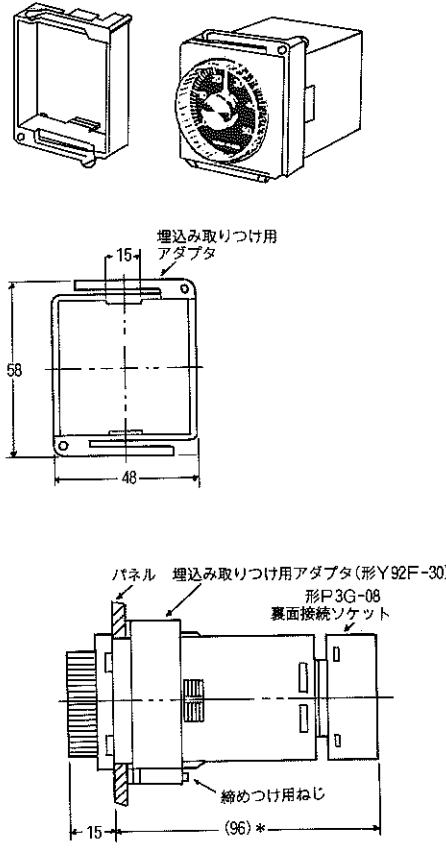
温度調節器形E5Cの生産を中止します。

### 生産中止機種と代替推奨機種

|        |         |
|--------|---------|
| 生産中止機種 | 代替推奨機種  |
| 形E5C   | ⇒ 形E5C2 |

### 仕様比較

|         | 形E5C           | 形E5C2 |
|---------|----------------|-------|
| 操作方法    | 同一             |       |
| 入出力端子   | 同一             |       |
| 本体の大きさ  |                |       |
|         | ※本体の大きさが異なります。 |       |
| 取付穴加工寸法 |                |       |
|         | ※同一です。         |       |

|       | 形E5C  | 形E5C2  |
|-------|---|--|
| 取付方法  |  <p>※パネル取付け方法が変更されます。<br/>※密着取付けの場合、形E5C2は隣接相互間の距離が60mm以上必要です。</p> |  <p>*形US08接続ソケットの場合109mmです。</p> |
| ケースの色 | <p>操作面の色<br/>黒(マンセルN3.0)</p>  | <p>アルミ地色(白銀色)</p>  |

### 旧製品の製造可否

不可能です。

### 生産中止時期

\*1991年3月末日をもって生産中止いたします。