



タイマ形TDL生産中止のお知らせ

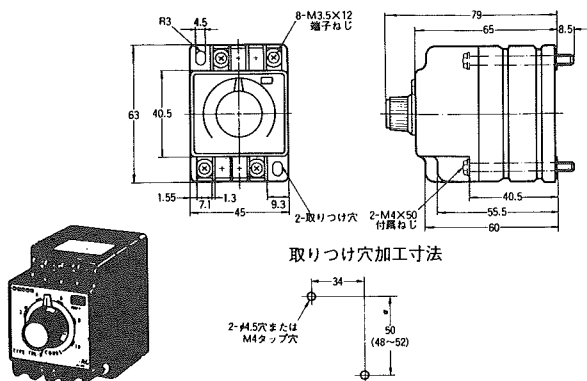
タイマ形TDLの生産を中止します。

生産中止機種と代替推奨機種

生産中止機種形TDL		代替推奨機種形H3BA																															
■機種 <table border="1"> <tr> <td>動作方式/復帰方式</td> <td colspan="2">限時動作/自己復帰</td> </tr> <tr> <td>限時接点</td> <td>1c</td> <td>2c</td> </tr> <tr> <td>表面取付</td> <td>形TDL</td> <td>形TDL-3</td> </tr> <tr> <td>埋込取付</td> <td>形TDL-Y</td> <td>形TDL-Y3</td> </tr> <tr> <td>上部端子構造</td> <td>形TDL-U</td> <td>—</td> </tr> </table>		動作方式/復帰方式	限時動作/自己復帰		限時接点	1c	2c	表面取付	形TDL	形TDL-3	埋込取付	形TDL-Y	形TDL-Y3	上部端子構造	形TDL-U	—	■機種 <table border="1"> <tr> <td>動作方式/復帰方式</td> <td colspan="2">限時動作/自己復帰</td> </tr> <tr> <td>限時接点</td> <td>1c</td> <td>2c</td> </tr> <tr> <td>表面取付</td> <td colspan="2">形H3BA-8</td> </tr> <tr> <td>埋込取付</td> <td colspan="2">—</td> </tr> <tr> <td>上部端子構造</td> <td>形H3BA-FA</td> <td>—</td> </tr> </table>		動作方式/復帰方式	限時動作/自己復帰		限時接点	1c	2c	表面取付	形H3BA-8		埋込取付	—		上部端子構造	形H3BA-FA	—
動作方式/復帰方式	限時動作/自己復帰																																
限時接点	1c	2c																															
表面取付	形TDL	形TDL-3																															
埋込取付	形TDL-Y	形TDL-Y3																															
上部端子構造	形TDL-U	—																															
動作方式/復帰方式	限時動作/自己復帰																																
限時接点	1c	2c																															
表面取付	形H3BA-8																																
埋込取付	—																																
上部端子構造	形H3BA-FA	—																															
■外形・取付寸法 ●表面取付 形TDL		■外形・取付寸法 形H3BA-8+フック形Y92H-2(別売)																															
●埋込取付 形TDL-Y		●埋込取付 形H3BA-8+アダプタ形Y92F-30(別売)																															
取り付け穴加工寸法 		取り付け穴加工寸法 																															
		★タイマ本体の外形は異なります。 ★形TDLに使用していたソケット形PF085Aをそのまま使用する場合は、フック形Y92H-2(別売)を使用してください。																															
		★取り付け穴加工寸法の変更が必要です。 ★埋込取付用アダプタ形Y92F-30の追加が必要です。 ★ソケットはそのまま使用可能です。																															

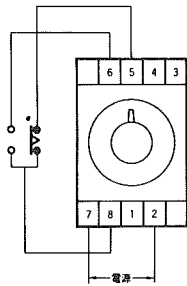
生産中止機種形TDL

●上部端子構造
形TDL-U



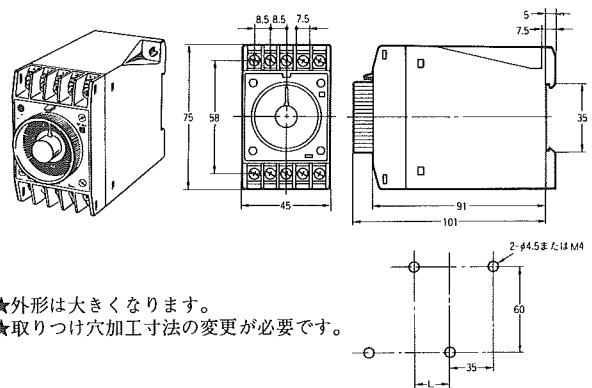
■端子配置

●上部端子構造
形TDL-U



代替推奨機種形H3BA

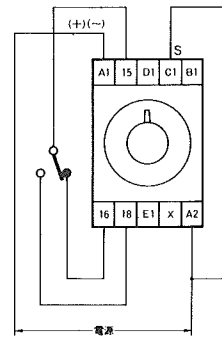
●上部端子構造
形H3BA-FA



- ★外形は大きくなります。
- ★取り付け穴加工寸法の変更が必要です。

■端子配置

●上部端子構造
形H3BA-FA(動作Aモード：オンディレイ動作)



- ★電源ONスタート/電源OFFリセットで使用するため、A2—C1間を短絡してください。
- ★表面取付、埋込取付タイプのものは形H3BA-8と端子配置は変わりません。

■その他の相違点

- ★10秒以上の設定を行なう場合、時間目盛は分単位です。
- ★上部端子構造のものは、端子配置が異なります。

旧製品の製造可否

不可能です。

生産中止時期

*1990年3月末日をもって生産中止いたします。