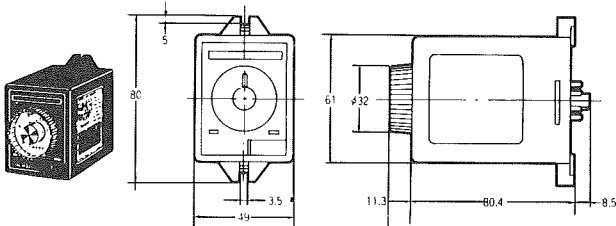
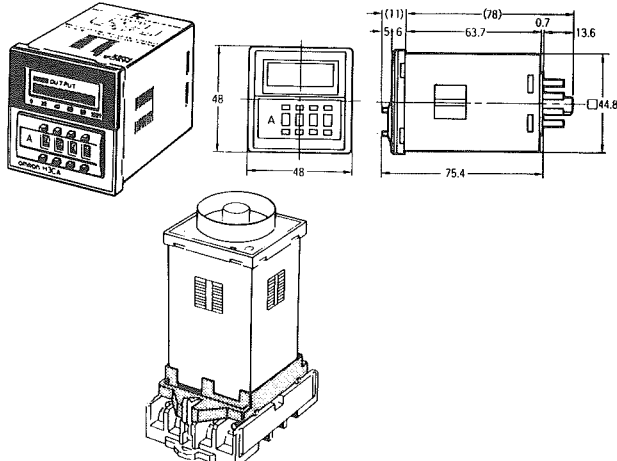


## タイマ形H3L生産中止のお知らせ

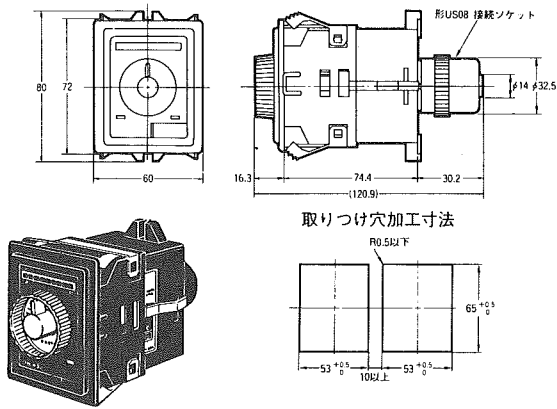
タイマ形H3Lの生産を中止します。

### 生産中止機種と代替推奨機種

生産中止機種形H3L		代替推奨機種形H3CA																					
<p>■機種</p> <table border="1"> <thead> <tr> <th>時間仕様</th> <th>形式</th> </tr> </thead> <tbody> <tr> <td>0.5秒～5分</td> <td>形H3L Aシリーズ</td> </tr> <tr> <td>1秒～10分</td> <td>形H3L Bシリーズ</td> </tr> <tr> <td>3秒～30分</td> <td>形H3L Cシリーズ</td> </tr> <tr> <td>1分～10時間</td> <td>形H3L Dシリーズ</td> </tr> <tr> <td>3分～30時間</td> <td>形H3L Eシリーズ</td> </tr> </tbody> </table>		時間仕様	形式	0.5秒～5分	形H3L Aシリーズ	1秒～10分	形H3L Bシリーズ	3秒～30分	形H3L Cシリーズ	1分～10時間	形H3L Dシリーズ	3分～30時間	形H3L Eシリーズ	<p>■機種</p> <table border="1"> <thead> <tr> <th>時間仕様</th> <th>形式</th> </tr> </thead> <tbody> <tr> <td>0.5秒～5分</td> <td rowspan="5">形H3CA-8H</td> </tr> <tr> <td>1秒～10分</td> </tr> <tr> <td>3秒～30分</td> </tr> <tr> <td>1分～10時間</td> </tr> <tr> <td>3分～30時間</td> </tr> </tbody> </table>		時間仕様	形式	0.5秒～5分	形H3CA-8H	1秒～10分	3秒～30分	1分～10時間	3分～30時間
時間仕様	形式																						
0.5秒～5分	形H3L Aシリーズ																						
1秒～10分	形H3L Bシリーズ																						
3秒～30分	形H3L Cシリーズ																						
1分～10時間	形H3L Dシリーズ																						
3分～30時間	形H3L Eシリーズ																						
時間仕様	形式																						
0.5秒～5分	形H3CA-8H																						
1秒～10分																							
3秒～30分																							
1分～10時間																							
3分～30時間																							
<p>■外形・取付寸法</p> <p>●表面取付時 形H3L</p> 		<p>■外形・取付寸法</p> <p>●表面取付時 形H3CA-8H+アダプタ形Y92F-42(別売)</p> 																					
<p>★形H3Lに使用していたソケット形8PFAをそのまま使用する場合は、ベースアダプタ形Y92F-42(別売)を使用してください。</p>																							

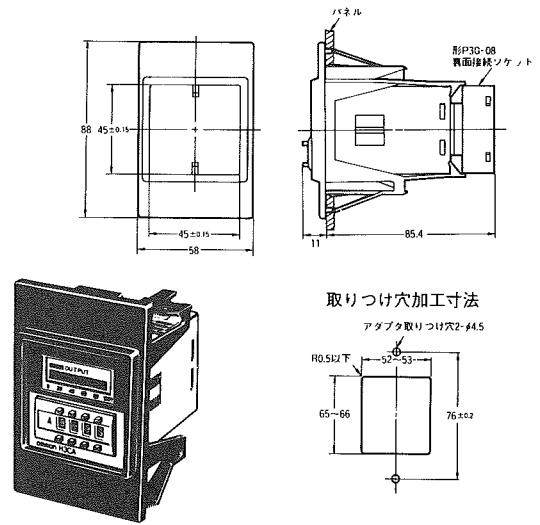
生産中止機種形H3L

●埋込取付時  
形H3L+形Y92F-50(別売)



代替推奨機種形H3CA

●埋込取付時  
形H3CA-8H+アダプタ形Y92F-70(別売)



★アダプタ形Y92F-70(別売)の追加により取り付け穴加工寸法は、  
変わりませんがアダプタの取り付け穴2-φ4.5の追加が必要です。  
★ソケットは、そのまま使用可能です。

■その他の相異点

★残時間表示はLCD.

★時間の設定は、サムロータリースイッチにて行ないます。

旧製品の製造可否

不可能です。

生産中止時期

\*1990年3月末日をもって生産中止いたします。