



OMRON

# プロダクト・ニュース

1997年7月1日

No.2714

プログラマブル機器

## 生産中止のお知らせ

### プログラマブルターミナル 形NT20S-ST121-V1、-ST121B-V1のバージョンアップにともなう 生産中止のお知らせ

#### ■生産中止時期

1997年6月末日をもって生産を中止しています。

#### ■ATTEND発注中止時期

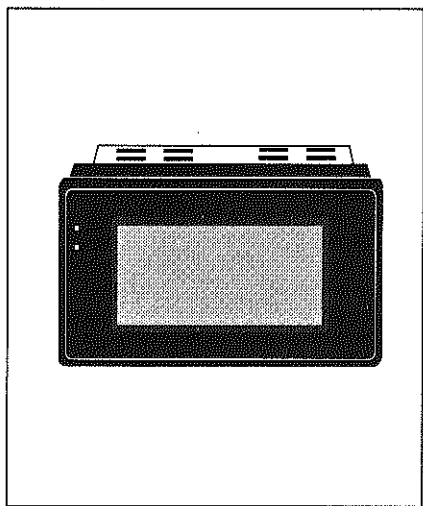
1997年5月末日よりご発注はできません。

#### ■流通センタ在庫除外時期

在庫除外を実施済です。

#### ■[生産中止商品/生産中止予定商品のご案内] 掲載時期

掲載しません。



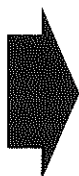
#### ■生産中止商品と推奨代替商品

生産中止予定商品	推奨代替商品	標準価格(円)
形NT20S-ST121-V1	形NT20S-ST121-V3	118,000
形NT20S-ST121B-V1	形NT20S-ST121B-V3	118,000

# 生産中止予定商品



形NT20S-ST121-V1  
形NT20S-ST121B-V1



# 推奨代替商品

形NT20S-ST121-V3  
形NT20S-ST121B-V3

## 推奨代替商品をご利用いただいた場合の注意点

・バージョンアップにつき、外形、機能、性能、仕様は上位互換します。

## 生産中止商品との相違点

形式	本体の色	外形寸法	配線接続	取付寸法	定格性能	動作特性	操作方法
形NT20S-ST121-V3	◎	◎	◎	◎	◎	◎	◎
形NT20S-ST121B-V3	◎	◎	◎	◎	◎	◎	◎

◎：完全互換  
○：ほとんど変更ありません/相似性の高い変更  
×：変更大  
—：該当する仕様がありません

## 外形寸法/取付寸法

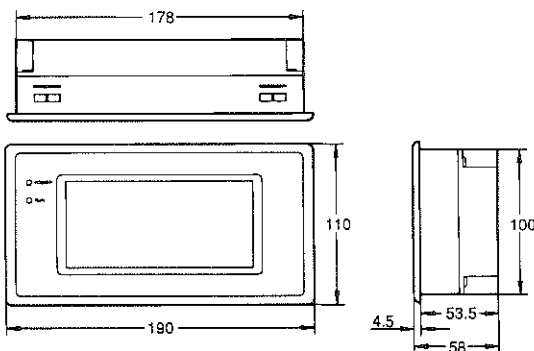
生産中止予定商品  
形NT20S-ST121-V1  
形NT20S-ST121B-V1

推奨代替商品  
形NT20S-ST121-V3  
形NT20S-ST121B-V3

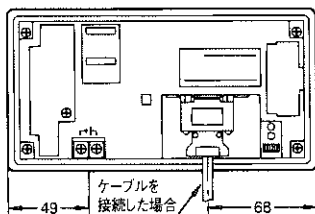
外形寸法

外形寸法

外形寸法は同一です。



●裏面図

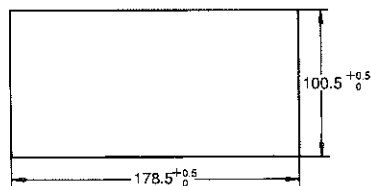


取付寸法

取付寸法

取付寸法は同一です。

●推奨カット寸法



パネル板厚：1.6～4.8mm

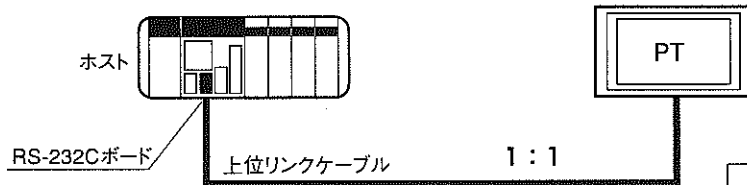
## 接続（内部接続、端子配置）

生産中止予定商品  
形NT20S-ST121-V1  
形NT20S-ST121B-V1

推奨代替商品  
形NT20S-ST121-V3  
形NT20S-ST121B-V3

接続は同一です。

例：NTリンク・ダイレクトアクセス方式



	NTリンク方式
通信規格	EIA RS-232C
通信手順	オムロン専用
接続コネクタ	9ピン D-SUBコネクタ(メス)
接続台数	1:1
伝送距離	ワイヤ時:最大15m

## バージョンアップの内容

次の機能を追加しました。

- ・NTリンク機能(1:N)
- ・計算機リンク機能
- ・FX接続機能