



OMRON

プロダクト・ニュース

1996年12月2日

No.2605

プログラマブル機器

生産中止のお知らせ

プログラマブルターミナル 形NT20S-ST121□-V2 上位リンク、ダイレクトアクセス方式/NTリンク方式および形NT600S-ST121□-V2 白黒液晶表示タイプ-ST211□-V2 EL表示タイプのバージョンアップにともなう生産中止のお知らせ

■生産中止時期

1996年12月末日をもって生産を中止します。

■ATTEND発注中止時期

1996年11月よりご発注はできません。

■流通センター在庫除外時期

1996年11月をもって在庫を除外しています。

■価格表掲載中止時期

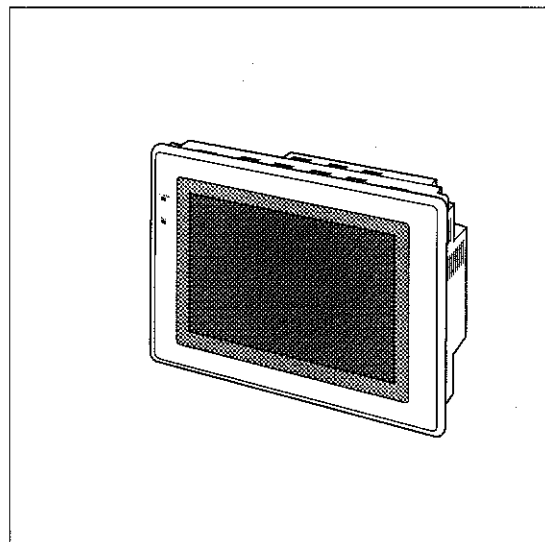
1996年12月1日より掲載を中止しています。

■[生産中止商品/生産中止予定商品のご案内] 掲載時期

掲載しません。

■生産中止商品と推奨代替商品

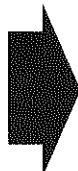
生産中止予定商品	推奨代替商品	標準価格(円)
形NT20S-ST121-V2	形NT20S-ST121-V3	118,000
形NT20S-ST121B-V2	形NT20S-ST121B-V3	118,000
形NT600S-ST121-V2	形NT600S-ST121-V3	198,000
形NT600S-ST121B-V2	形NT600S-ST121B-V3	198,000
形NT600S-ST211-V2	形NT600S-ST211-V3	248,000
形NT600S-ST211B-V2	形NT600S-ST211B-V3	248,000



生産中止予定商品



形NT20S-ST121□-V2
 形NT600S-ST121□-V2
 形NT600S-ST211□-V2



推奨代替商品

形NT20S-ST121□-V3
 形NT600S-ST121□-V3
 形NT600S-ST211□-V3

推奨代替商品をご利用いただいた場合の注意点

バージョンアップのため外形、機能、性能、仕様は上位互換します。

生産中止商品との相違点

形式	本体の色	外形寸法	配線接続	取付寸法	定格性能	動作特性	操作方法
形NT20S-ST121□-V3	◎	◎	◎	◎	◎	◎	◎
形NT600S-ST□□□□-V3	◎	◎	◎	◎	◎	◎	◎

◎：完全互換
 ○：ほとんど変更ありません/相似性の高い変更
 ×：変更大
 —：該当する仕様がありません

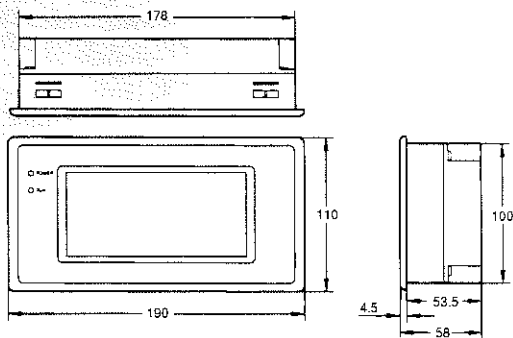
外形寸法

生産中止予定商品
 形NT20S-ST121□-V2
 形NT600S-ST□□□□-V2

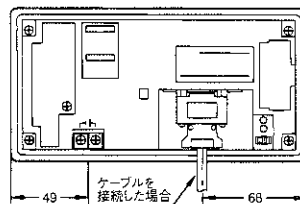
推奨代替商品
 形NT20S-ST121□-V3
 形NT600S-ST□□□□-V3

形NT20S

外形寸法は同一です

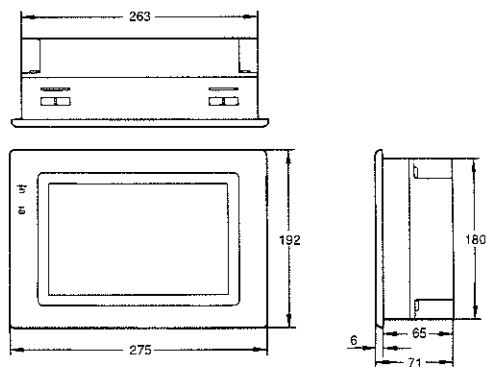


●裏面図

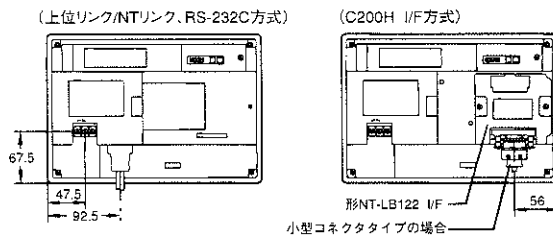


形NT600S

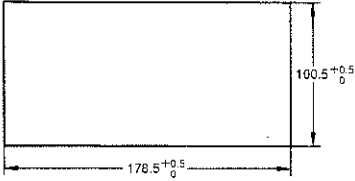
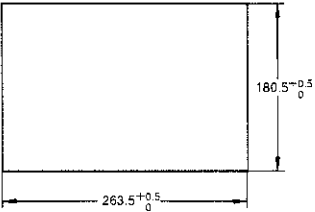
外形寸法は同一です



●裏面図



取付寸法

生産中止予定商品 形NT20S-ST121□-V2 形NT600S-ST□□□□-V2	推奨代替商品 形NT20S-ST121□-V3 形NT600S-ST□□□□-V3
<p>形NT20S</p> <p>取付寸法は同一です</p> <p>●推奨カット寸法</p>  <p>●パネル板厚：1.6～4.8mm</p>	
<p>形NT600S</p> <p>取付寸法は同一です</p> <p>●推奨カット寸法</p>  <p>●パネル板厚：1.6～4.8mm</p>	

バージョンアップの内容

計算機リンク接続機能を追加しました。