



OMRON

# プロダクト・ニュース

1996年11月1日

No.2592

メカトロ機器

生産中止のお知らせ

## ポジション付きACサーボドライバ 形FND-R□□シリーズ 生産中止のお知らせ

### ■生産中止時期

1997年3月末日をもって生産を中止します。

### ■ATTEND発注中止時期

1996年10月15日よりご発注はできません。

### ■流通センタ在庫除外時期

在庫除外を実施済みです。

### ■価格表掲載中止時期

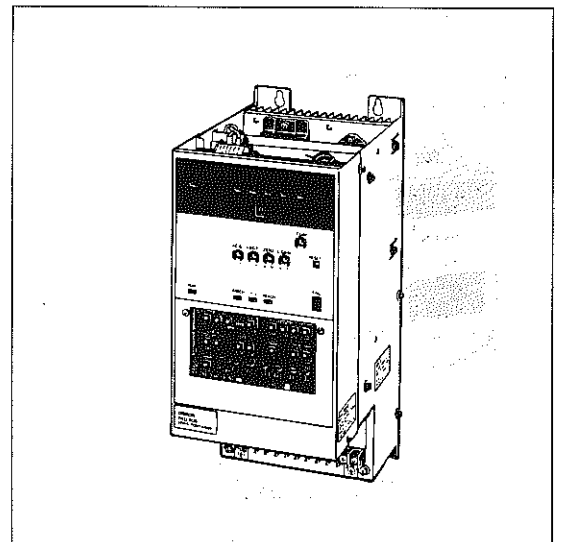
1996年12月1日より掲載を中止します。

### ■[生産中止商品/生産中止予定商品のご案内] 掲載時期

1995年度版に掲載しています。

### ■生産中止商品と推奨代替商品

生産中止予定商品	推奨代替商品	標準価格(円)
形FND-R05	形FND-X06H	159,000
形FND-R10	形FND-X12H	169,000
形FND-R15	形FND-X25H	198,000
形FND-R20		



# 生産中止予定商品



形FND-R□□



# 推奨代替商品

形FND-X□□□

## 推奨代替商品をご利用いただいた場合の注意点

- ・ポジション付きACサーボドライバに接続されるサーボモータRシリーズモータも生産中止されるため、モータを含めた取付寸法、機能、性能において互換性がないのでご注意ください。
- ・形FND-X□□HシリーズはサーボモータUシリーズ、Mシリーズとなります。

## 生産中止商品との相違点

形式	本体の色	外形寸法	配線接続	取付寸法	定格性能	動作特性	操作方法
形FND-X□□□	○	×	×	×	○	○	×

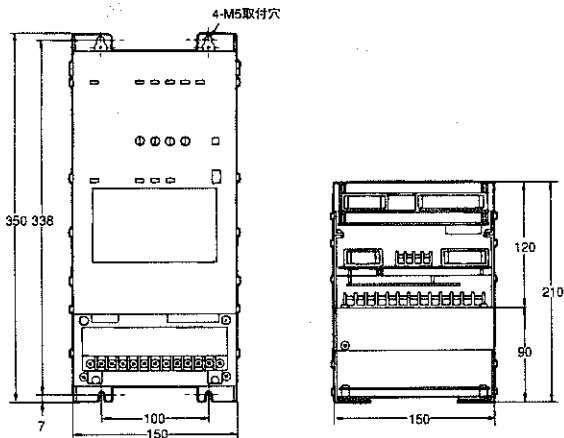
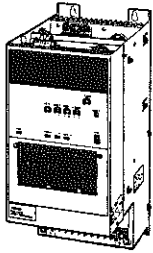
- ：完全互換
- ：ほとんど変更ありません/相似性の高い変更
- ×
- ：該当する仕様がありません

## 外形寸法

### 生産中止予定商品 形FND-R□□

#### 外形寸法

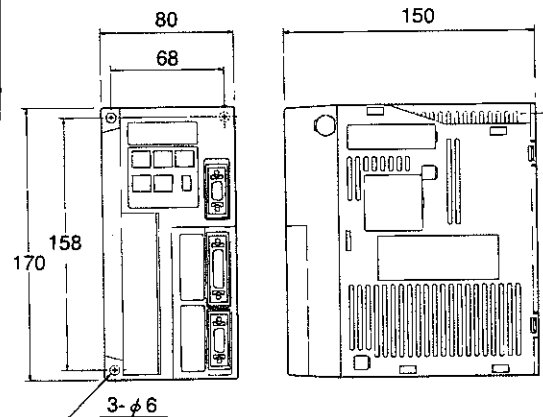
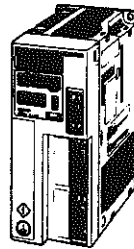
ポジション付きACサーボドライバ  
形FND-R□□



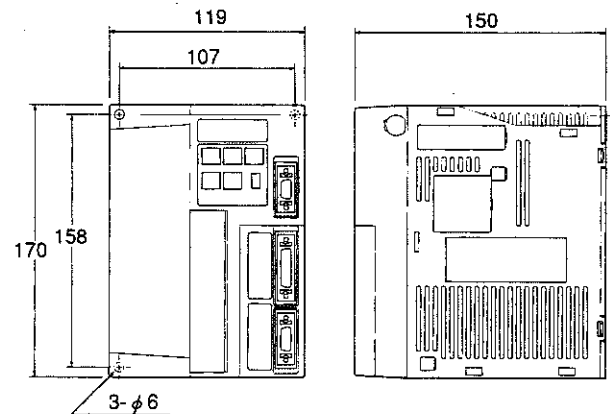
### 推奨代替商品 形FND-X□□□

#### 外形寸法

ポジションドライバ  
形FND-X06H/-X12H



形FND-X25H



## 異なる特性比較

形式	生産中止予定商品	推奨代替商品
項目	形FND-R□□	形FND-X□□□
接続モータ形式および容量	Rシリーズ 100~1100W	Uシリーズ：30~750W Mシリーズ：60~700W
入力電源電圧	主回路：3相AC200/220V 制御回路：単相AC200/220V	200Vタイプ 単相AC200/240V 100Vタイプ：単相AC100/115V (主回路、制御回路電源共用)
位置決めポイント数	9点	64点