



OMRON

プロダクト・ニュース

1996年10月1日

No.2574

プログラマブル機器

生産中止のお知らせ

シングルボードコンピュータボックス 形3G8B3-AX030および形3G8B3-AX040のバージョンアップにともなう 生産中止のお知らせ

■生産中止時期

1996年9月末日をもって生産を中止しています。

■ATTEND発注中止時期

1996年9月27日よりご発注はできません。

■流通センタ在庫除外時期

非在庫商品です。

■価格表掲載中止時期

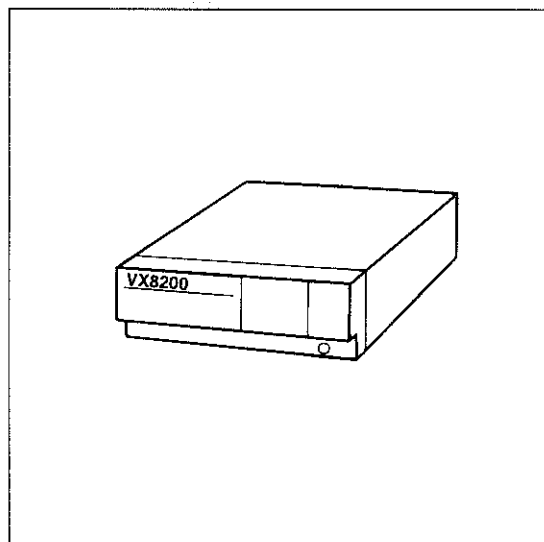
掲載していません。

■[生産中止商品/生産中止予定商品のご案内] 掲載時期

掲載しません。

■生産中止商品と推奨代替商品

生産中止予定商品	推奨代替商品	標準価格(円)
形3G8B3-AX030	形3G8B3-AX030-V1	636.000
形3G8B3-AX040	形3G8B3-AX040-V1	636.000



生産中止予定商品



形3G8B3-AX030
形3G8B3-AX040



推奨代替商品

形3G8B3-AX030-V1
形3G8B3-AX040-V1

推奨代替商品をご利用いただいた場合の注意点

OS-9を使用される場合は、最初にOS-9上のHDの設定を変更する必要があります。

生産中止商品との相違点

形 式	本体の色	外形寸法	配線接続	取付寸法	定格性能	動作特性	操作方法
形3G8B3-AX030-V1	◎	◎	◎	◎	○	○	◎
形3G8B3-AX040-V1	◎	◎	◎	◎	○	○	◎

◎：完全互換
○：ほとんど変更ありません／相似性の高い変更
×：変更大
—：該当する仕様がありません

外形寸法

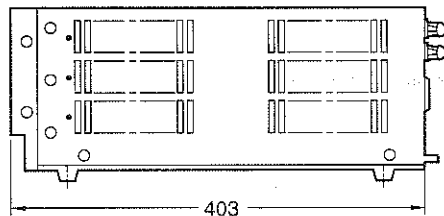
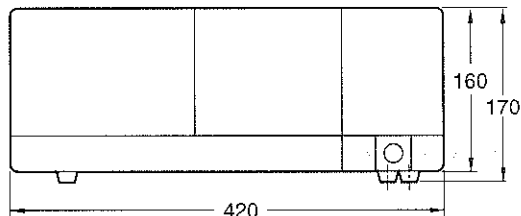
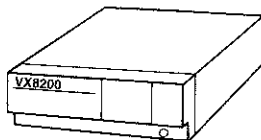
生産中止予定商品
形3G8B3-AX030
形3G8B3-AX040

推奨代替商品
形3G8B3-AX030-V1
形3G8B3-AX040-V1

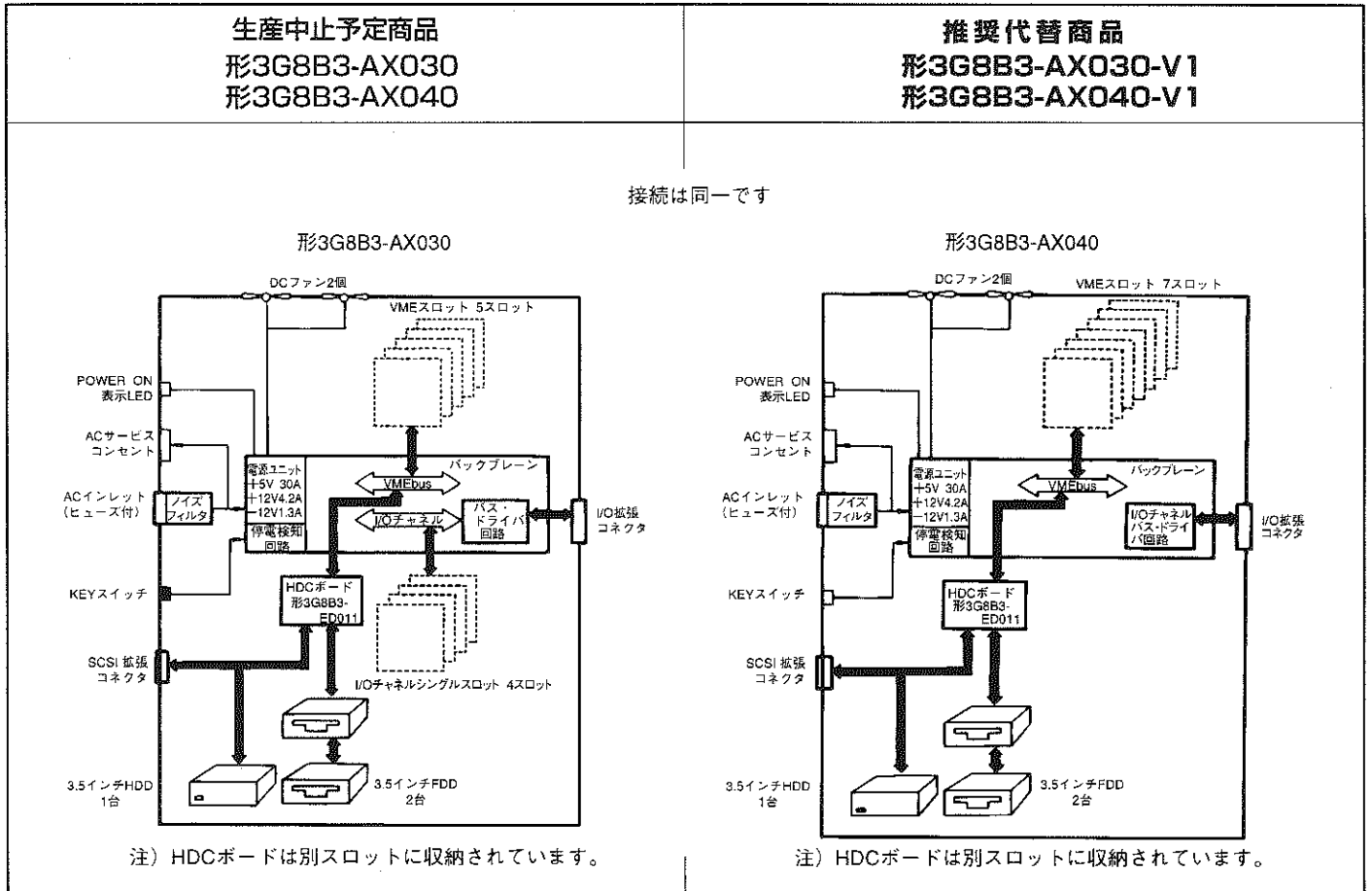
外形寸法

外形寸法

外観、外形寸法は同一です。



接続



異なる特性比較

形式	生産中止予定商品	推奨代替商品
項目	形3G8B3-AX030 形3G8B3-AX040	形3G8B3-AX030-V1 形3G8B3-AX040-V1
HD仕様	容量：90MB	容量：228MB

オプション

形3G8B3-AX030/-AX040	形3G8B3-AX030-V1/-AX040-V1
オプションは同一です	
簡易防塵フィルタセット	形3G8B3-OP011
ファンユニット	形3G8B3-OP012
ラック取付金具セット (19インチラック)	形3G8B3-AX101
I/Oチャンネル拡張セット	形3G8B2-BI013