



OMRON

プロダクト・ニュース

1996年5月7日

No2482

パワーリレー

生産中止のお知らせ

ミニチュアリレー 形G7P-2 生産中止のお知らせ

■生産中止時期

2000年3月末日をもって生産を中止します。

■ATTEND発注中止時期

1999年7月1日よりご発注はできません。

■流通センタ在庫除外時期

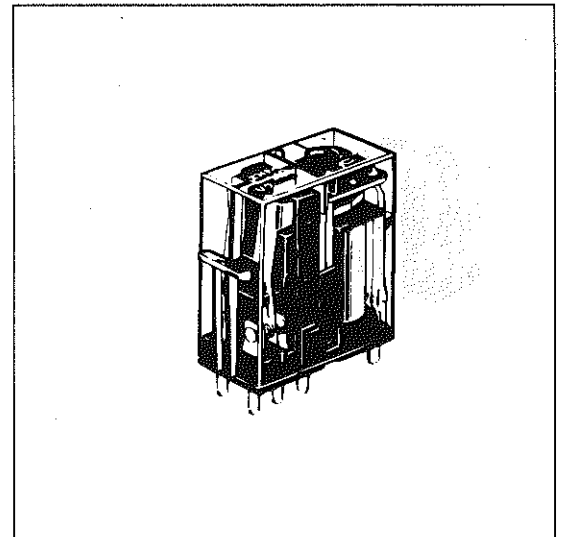
1996年4月1日をもって在庫を除外します。

■価格表掲載中止時期

1996年4月1日をもって抹消します。

■[生産中止商品/生産中止予定商品のご案内]掲載時期

1997年度版に掲載します。



■生産中止商品と推奨代替商品

生産中止予定商品	推奨代替商品	定格負荷	標準価格(円)
形G7P-2 (AC24V AC100V DC24V)	形G2R-2-SN (AC24V AC100V)	AC12、AC24、100/110V	700
		AC200/220V	810
	形G2R-2-SND (DC24V)	DC5、6、12、24、48V	570
		DC100	680
		DC5、6、12、24、48V	690

生産中止予定商品



形G7P-2



推奨代替商品

形G2R-2-SN
形G2R-2-SND

推奨代替商品をご利用いただいた場合の注意点

- ・ソケットの交換が必要です。
(ただし形G2R用のソケットにはAC用バリスタ内蔵タイプはありません)
- ・端子配置と内部接続が異なるため配線には注意が必要です。
- ・定格、性能の確認が必要です。

生産中止商品との相違点

形式	本体の色	外形寸法	配線接続	取付寸法	定格性能	動作特性	操作方法
形G2R-2-SN 形G2R-2-SND	×	×	×	×	×	○	○

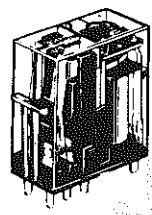
◎：完全互換
○：ほとんど変更ありません/相似性の高い変更
×：変更大
—：該当する仕様がありません

外形寸法

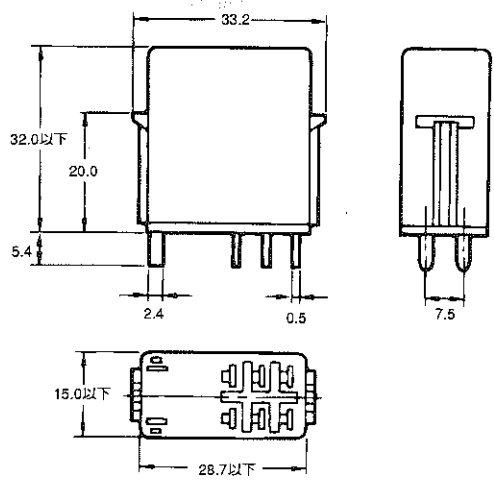
生産中止予定商品
形G7P-2

推奨代替商品
形G2R-2-SN
形G2R-2-SND

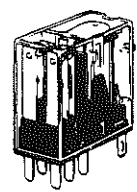
外形寸法



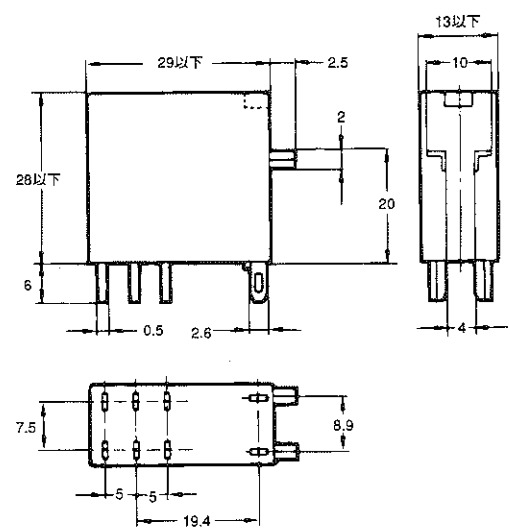
ケース色
A C仕様：赤透明
D C仕様：青透明



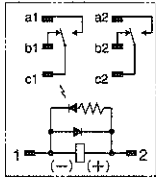
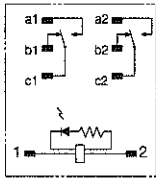
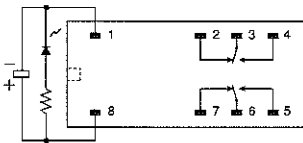
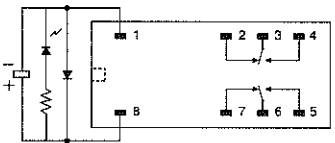
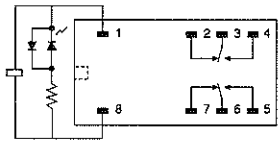
外形寸法



ケース色 透明



接続 (端子配置、内部接続)

生産中止予定商品 形G7P-2	推奨代替商品 形G2R-2-SN 形G2R-2-SND
<p>接続</p> <p>DC仕様</p>  <p>AC仕様</p> 	<p>接続 (BOTTOM BIEW)</p> <p>形G2R-2-SN DC仕様</p>  <p>形G2R-2-SND DC仕様</p>  <p>形G2R-2-SN AC仕様</p> 

異なる特性比較

項目	形式	生産中止予定商品 形G7P-2	推奨代替商品 形G2R-2-SN 形G2R-2-SND
	定格負荷	抵抗負荷 ($\cos \phi = 1$)	AC220V 2A DC24V 2A
	誘導負荷 ($\cos \phi = 0.4$ L/R=7ms)	AC220V 1A DC24V 1A	AC250V 2A DC30V 3A
定格通電電流		5A	5A
接点電圧の最大値		AC250V	AC380V DC125V
接点電流の最大値		5A	5A
寿命	機械的	2000万回以上 開閉頻度18000回/h	AC1000万回以上 DC2000万回以上 開閉頻度18000回/h
	電氣的	200万回以上(電流値AC220V 64mAコンタクタ) 50万回以上(定格負荷)	10万回以上(定格負荷 開閉頻度1800回/h)

ソケット

生産中止予定商品	推奨代替商品
形P7PF-08T	形P2RF-08
形P7PF-08T-V(AC用バリスタ内蔵)	形P2R-087P
形P7PF-08-E	形P2RF-08-E