



OMRON

プロダクト・ニュース

1996年3月1日

No2437

伝送機器

生産中止のお知らせ

リモートI/Oターミナル 形G720 生産中止のお知らせ

■生産中止時期

1997年3月末日をもって生産を中止します。

■ATTEND発注中止時期

1996年7月1日よりご発注はできません。

■流通センタ在庫除外時期

在庫除外を実施済です。

■価格表掲載中止時期

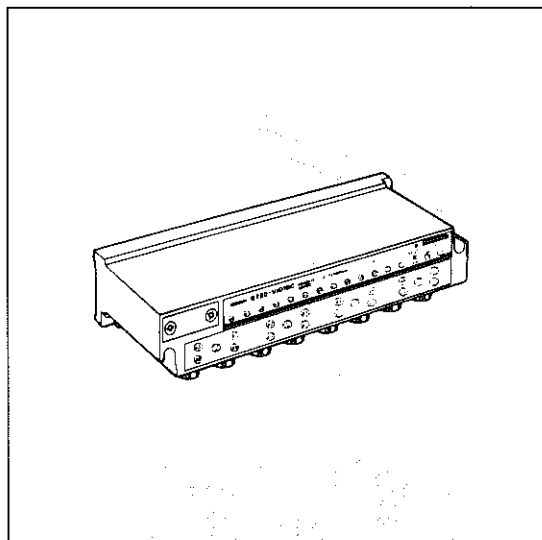
1996年4月1日をもって抹消します。

■[生産中止商品/生産中止予定商品のご案内] 掲載時期

1996年度版に掲載します。

■生産中止商品と推奨代替商品

生産中止予定商品	推奨代替商品	標準価格(円)
形G720-VID16C	形B7AC-T10A1	—



生産中止予定商品

 形G720-VID16C



推奨代替商品

形B7AC-T10A1

推奨代替商品をご利用いただいた場合の注意点

推奨代替商品はSYSBUSには使用できません。

生産中止商品との相違点

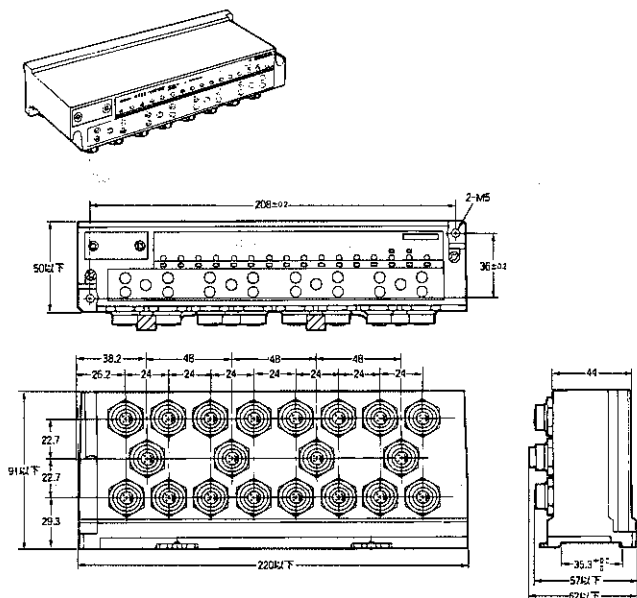
形式	本体の色	外形寸法	配線接続	取付寸法	定格性能	動作特性	操作方法
形B7AC-T10A1	×	×	×	×	×	×	×

◎：完全互換
 ○：ほとんど変更ありません/相似性の高い変更
 ×：変更大
 -：該当する仕様がありません

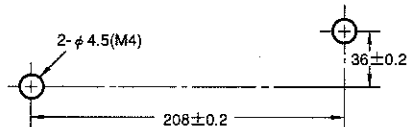
外形寸法/取付寸法

生産中止予定商品 形G720-VID16C

外形寸法

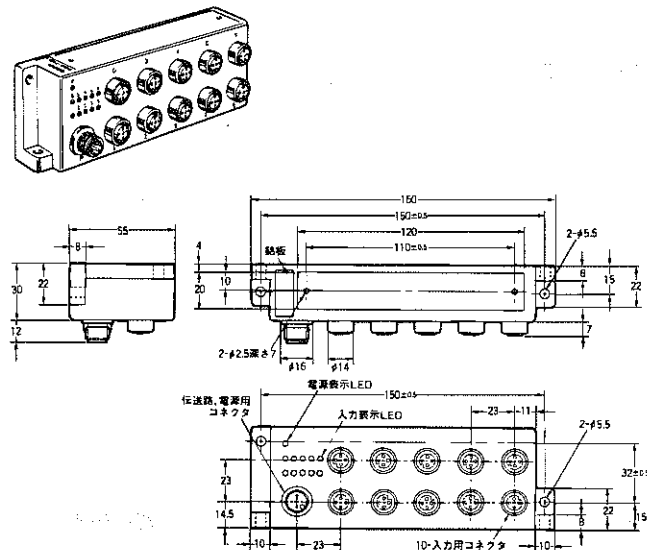


取付寸法



推奨代替商品 形B7AC-T10A1

外形寸法

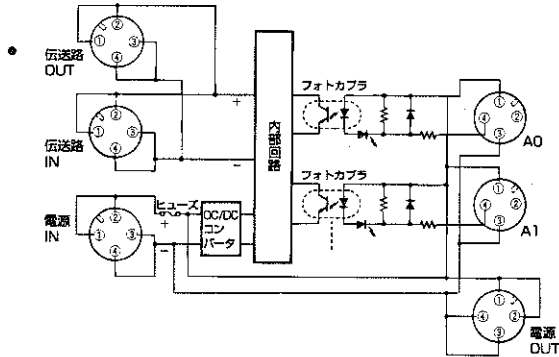


取付寸法

上記外形寸法をご参照ください

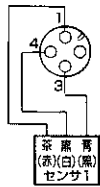
生産中止予定商品
形G720-VID16C

内部回路構成



端子配置/外部機器接続例

3線式の時



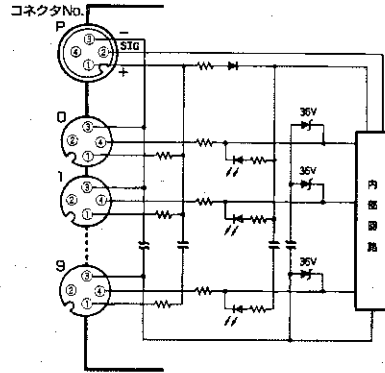
2線式の時



注.3線式センサについては新JIS規格を採用しています。
2線式と旧JIS規格タイプについてはコネクタピン配置にご注意ください。

推奨代替商品
形B7AC-T10A1

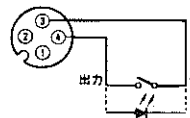
内部回路構成



端子配置/外部機器接続例

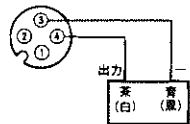
●コネクタNo.0~9(入力)

有接点スイッチの場合



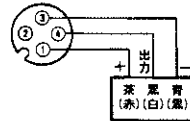
注.漏れ電流は1.5mAまでです。

直流2線式センサの場合



注.直流2線式センサのコンタクト配列はNECA4202に準拠しておりませんのでご注意ください。

NPN3線式センサの場合



注.NPN3線式センサのコンタクト配列はNECA4202の直流3線式NOに対応しています。

注1.光電スイッチと近接スイッチのJIS規格の改訂にともない芯線の色を変更していますのでご注意ください。()内は旧芯線色です。
注2.SIG端子を電源1、またはB□□端子と短絡すると、内部素子が破損し伝送できなくなります。

異なる特性比較

形式	生産中止予定商品	推奨代替商品
項目	形G720-VID16C	形B7AC-T10A1
通信方式	二線式半二重	単方向時分割多重伝送
伝送距離	200m	100m
伝送遅延時間	小極数×2ms+1.5ms	31ms max.
回路数	16点	10点
消費電流	200mA以下(全点オン時)	120mA以下(全点オン時)
絶縁抵抗	20MΩ以上(DC250Vメガにて)	100MΩ以上(DC500Vメガにて)
耐電圧	伝送路-DINレール AC200V 50/60Hz 1min	端子-一括取付パネル間AC1000V 50/60Hz 1min
耐ノイズ性	1.5kVパルス幅100ns、1μs (伝送ライン巻き付けノイズのみ)	1.5kVパルス幅100ns、1μs
耐振動	10~55Hz 復振幅0.75mm	10~55Hz 復振幅1.5mm
耐衝撃	300m/S ² (約30G)	300m/S ² (約30G)
使用周囲温度	0~+55℃	-10~+55℃
使用周囲湿度	35~85%RH	35~85%RH
保存周囲温度	-20~+65℃	-25~+65℃
保護構造	IEC IP67適合(JIS 防塵形)	IEC IP67相当

ソケット

形G720-VID16C	形B7AC-T10A1
適合コネクタ ・入力部、伝送路OUT、電源OUT 形XS2G、形XS2H、形XS2W ・伝送路IN、電源IN 形XS2F、形XS2C	適合コネクタ ・入力用(コネクタNo.0~9) 形XS2G、形XS2H、形XS2W ・伝送路、電源用(コネクタNo.P) 形XS2F、形XS2C