



OMRON

プロダクト・ニュース

1996年3月1日

No2433

プログラマブル機器

生産中止のお知らせ

プログラマブルコントローラ トライアック出力ユニット 形C200H-0A221 生産中止のお知らせ

■生産中止時期

1996年4月末日をもって生産を中止します。

■ATTEND発注中止時期

1996年2月1日よりご発注はできません。

■流通センター在庫除外時期

1996年3月31日をもって在庫を除外します。

■価格表掲載中止時期

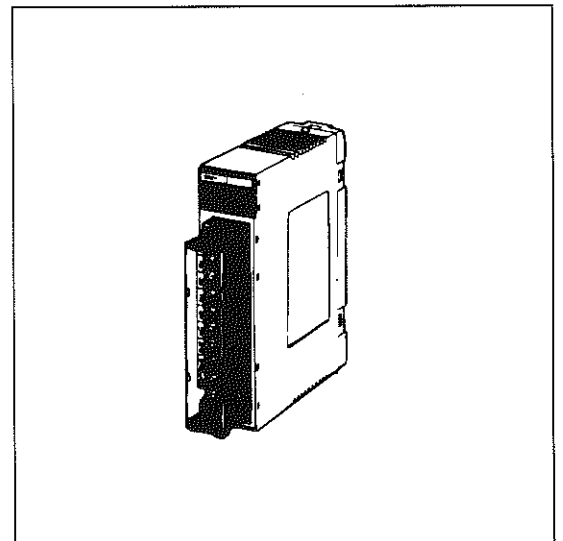
1996年4月をもって掲載を抹消します。

■[生産中止商品/生産中止予定商品のご案内] 掲載時期

掲載しません。

■生産中止商品と推奨代替商品

生産中止予定商品	推奨代替商品	標準価格(円)
形C200H-0A221	形C200H-0A223	20,000



生産中止予定商品



形C200H-OA221



推奨代替商品

形C200H-OA223

推奨代替商品をご利用いただいた場合の注意点

最大/最小開閉能力、漏れ電流、残留電圧などが素子の特性により若干の差があります。

生産中止商品との相違点

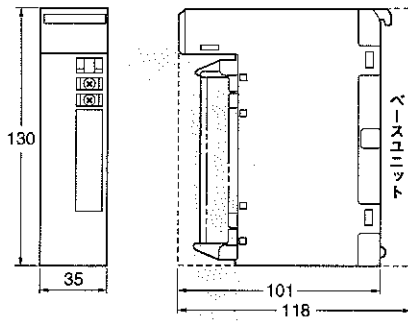
形式	本体の色	外形寸法	配線接続	取付寸法	定格性能	動作特性	操作方法
形C200H-OA223	◎	◎	◎	◎	○	○	◎

◎：完全互換
 ○：ほとんど変更ありません/相似性の高い変更
 ×：変更大
 ー：該当する仕様がありません

外形寸法/取付寸法

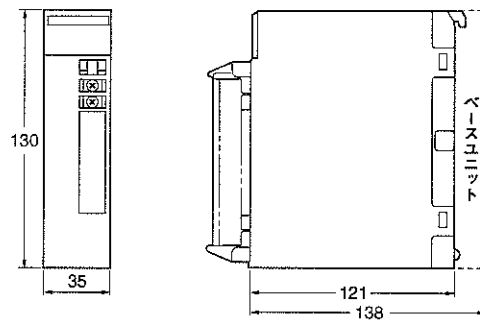
生産中止予定商品 形C200H-OA221

外形寸法

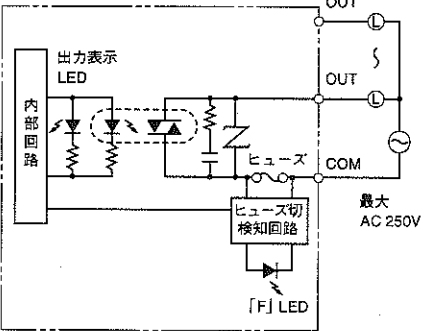
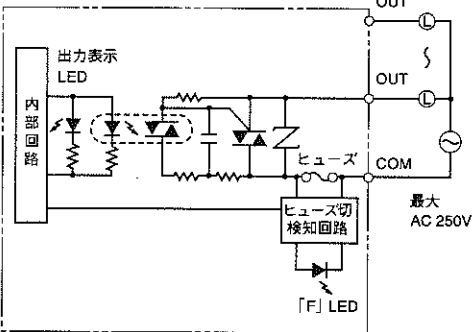


推奨代替商品 形C200H-OA223

外形寸法



接続 (回路構成)

生産中止予定商品 形C200H-0A221	推奨代替商品 形C200H-0A223
<p>接続</p> 	<p>接続</p> 

異なる特性比較

形式	生産中止予定商品	推奨代替商品
項目	形C200H-0A221	形C200H-0A223
最大開閉能力	AC250V 1A 50/60Hz(4A/ユニット)	AC250V 1.2A 50/60Hz(4A/ユニット)
最小開閉能力	AC10V 抵抗負荷 10mA 誘導負荷 40mA	AC10V 100mA AC24V 50mA AC100V 10mA
漏れ電流	3mA以下(AC100V) 6mA以下(AC200V)	1.5mA以下(AC120V) 3mA以下(AC240V)
残留電圧	1.2V以下	AC1.5V以下(50~1200mA) AC5V以下(10~50mA)
OFF応答時間	負荷周波数の1/2以下	負荷周波数の1/2+1ms以下
内部消費電流	DC5V 140mA以下	DC5V 180mA以下
ヒューズ	250V 5A φ5.2×20 1個使用 MF51SH(JIS形式)使用	250V 5A φ5.2×20 1個使用 形HT(SOCコーポレーション)使用
質量	250g以下	300g以下