



OMRON

プロダクト・ニュース

1996年2月1日

No2389

デバイス

生産中止のお知らせ

フォトダイオード 形EE-D66 生産中止のお知らせ

■生産中止時期

1996年9月末日をもって生産を中止します。

■ATTEND発注中止時期

1996年3月1日よりご発注はできません。

■流通センタ在庫除外時期

在庫除外を実施済です。

■価格表掲載中止時期

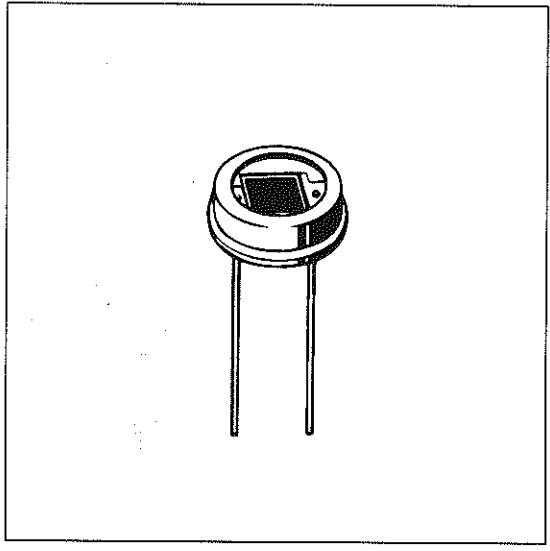
1996年4月1日をもって抹消します。

■[生産中止商品/生産中止予定商品のご案内] 掲載時期

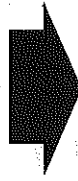
1996年度版に掲載します。

■生産中止商品と推奨代替商品

生産中止予定商品	推奨代替商品
形EE-D66	推奨代替商品はありません



生産中止予定商品



推奨代替商品

✂ 形EE-D66

推奨代替商品はありません

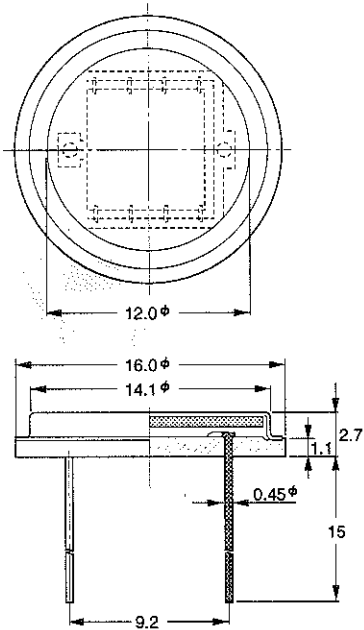
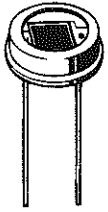
外形寸法/取付寸法

生産中止予定商品
形EE-D66

推奨代替商品
推奨代替商品はありません

外形寸法

外形寸法

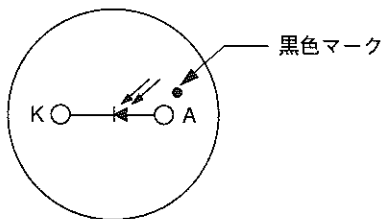


推奨代替商品はありません

接続 (端子配置、内部接続)

生産中止予定商品
形EE-D66

接続



A: アノード
K: カソード (ケース)

主な特性

電気的および光学的特性 ($T_a=25^\circ\text{C}$)

項目	記号	特性値			単位	条件
		MIN	TYP	MAX		
暗電流	I_b	—	0.4	3.6	nA	$V_R=1V$ $E_R=0\ell X$
接合容量	C_i	—	—	—	pF	—
上昇時間	t_r	—	17	—	μs	$V_R=0V, R_L=1K\Omega$ $E_x=1000\ell X$
下降時間	t_f	—	16	—	μs	$V_R=0V, R_L=1K\Omega$ $E_x=1000\ell X$
開放電圧	V_{OP}	350	370	—	mV	$E_x=100\ell X$
短絡電流	I_{sh}	25.2	26	—	μA	$E_x=100\ell X$
ピーク分光感度波長	λ_r	—	850	—	nm	—