



OMRON

1995年12月1日

No.2332

タイマ

# プロダクト・ニュース

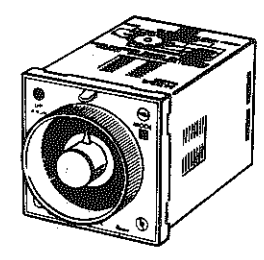
## マルチタイマ 形H3BA - 313および形H3BA - 8 - 313 生産中止のお知らせ

### 生産中止時期

1997年3月末日をもって生産を中止します。

### ATTEND発注中止時期

1996年7月1日よりご発注はできません。



### 流通センタ在庫除外時期

非在庫商品です。

### 価格表掲載中止時期

掲載していません。

### 〔生産中止商品/生産中止予定商品のご案内〕掲載

掲載しません。

### 生産中止商品と推奨代替商品

生産中止予定商品	推奨代替商品
形H3BA - 313	形H3CR - A - 313
形H3BA - 8 - 313	形H3CR - A8 - 313

### 推奨代替商品をご採用いただいた場合のご注意点

<ul style="list-style-type: none"> <li>・奥行きが約10mm短くなります。</li> <li>・内部電源回路が半波電流で動作していますので、AC2線式センサ、SSRなどでの駆動時は、ブリーダ抵抗が必要となる場合があります。</li> </ul>	推奨代替商品	本体の色	外形寸法	配線/接続	取付寸法	定格/性能	動作特性	操作方法
	形H3CR - A - 313 形H3CR - A8 - 313	◎	○	◎	◎	◎	◎	◎

◎：完全互換 ○：ほとんど変更ありません/相似性の高い変更 ×：変更大 -：該当する仕様がありません

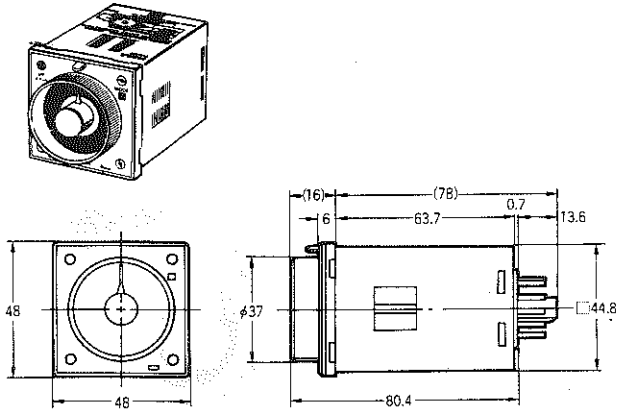
⊗ 生産中止予定商品

形H3BA - 313/形H3BA - 8 - 313

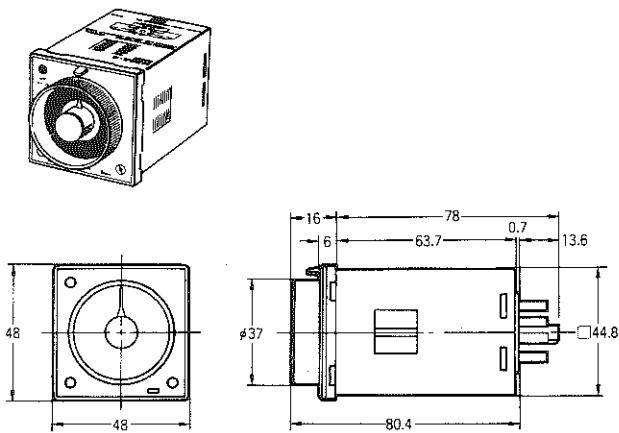
推奨代替商品

形H3CR - A - 313/形H3CR - A8 - 313

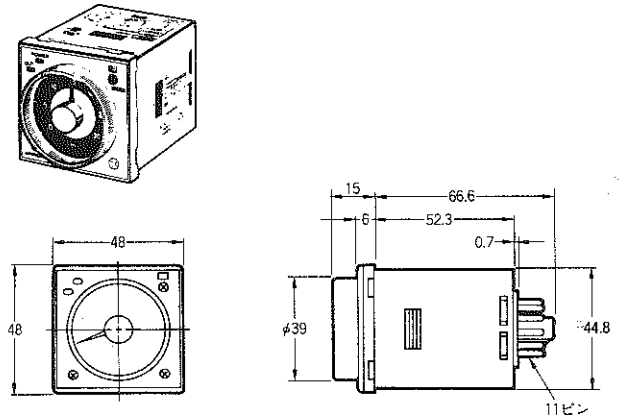
形H3BA - 313



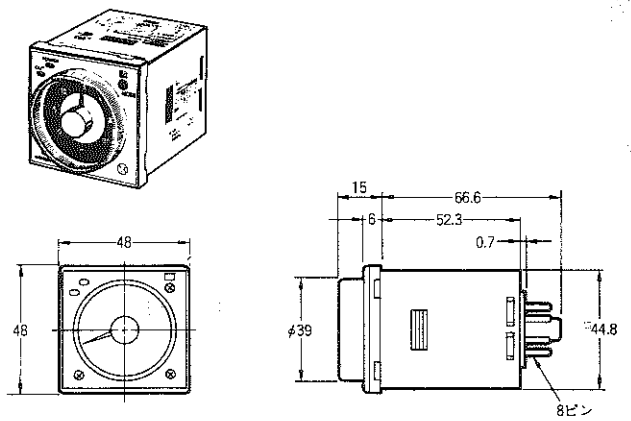
形H3BA - 8 - 313



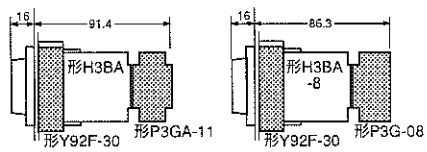
形H3CR - A - 313



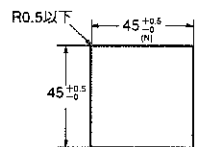
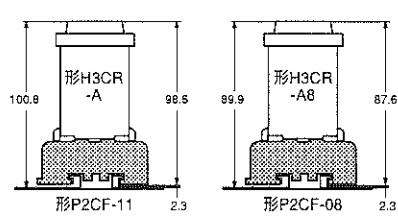
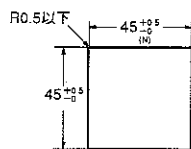
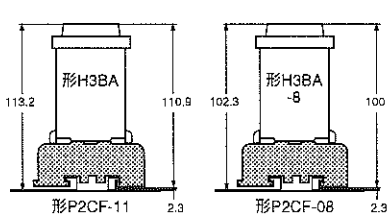
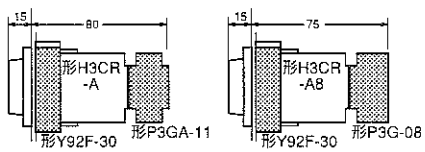
形H3CR - A8 - 313



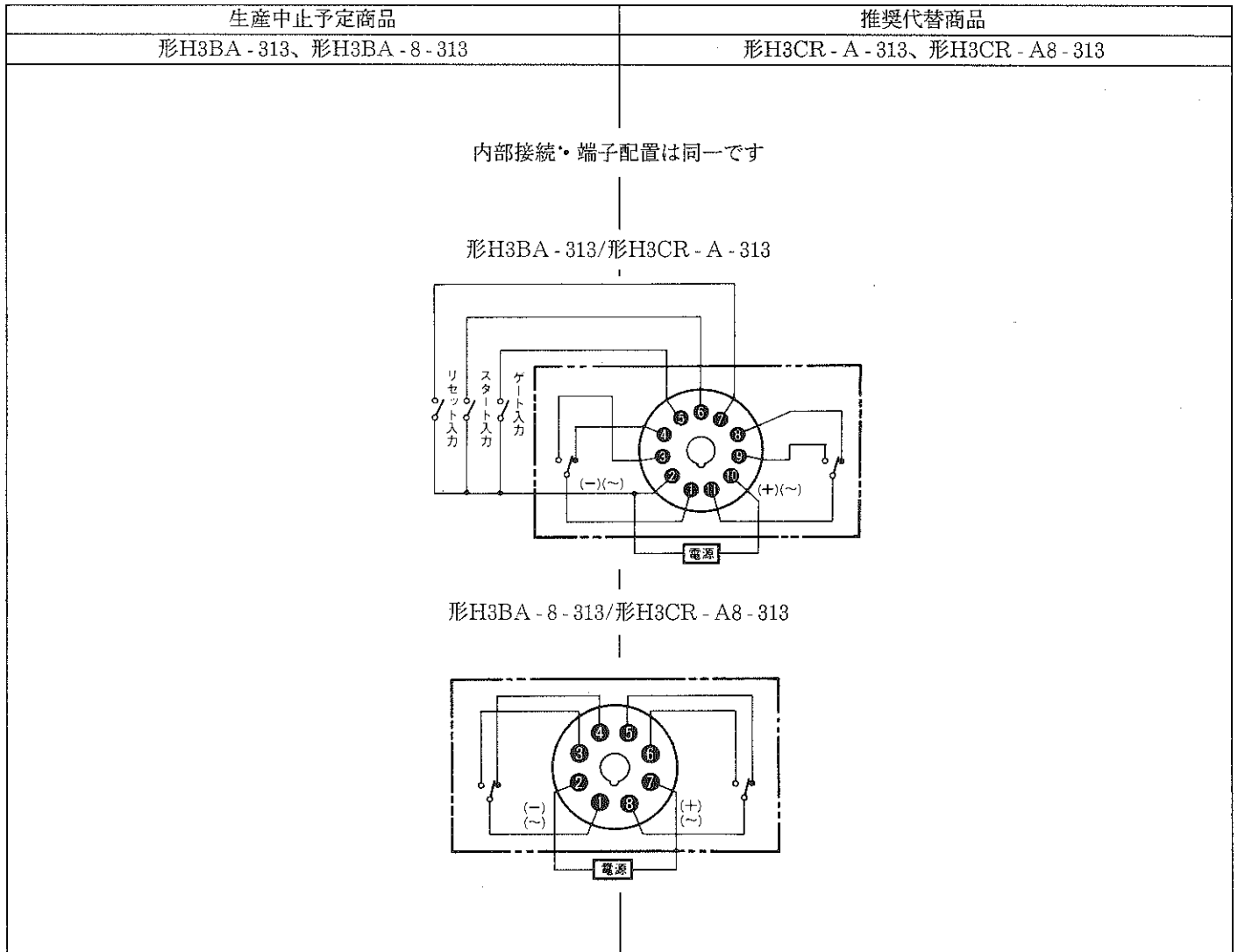
取付加工寸法



取付加工寸法



## 内部接続・端子配置



## 異なる特性比較

項目	生産中止予定商品	推奨代替商品
	形H3BA - 313、形H3BA - 8 - 313	形H3CR - A - 313、形H3CR - A8 - 313
定格電圧	AC24V 50/60Hz AC50V 50/60Hz AC100/110/120V 50/60Hz AC200/220/240V 50/60Hz DC12V DC24V DC48V DC100V DC110V DC125V	AC/DC24V 50/60Hz AC100~240V 50/60Hz DC12V DC48~125V
消費電力	AC用 約10VA/約1W DC用 約1W	AC用 約10VA/約1W DC12V 約1W DC48~125V 約1.5W
ご注意	本形式は形H3BA(-8)の耐振動性を向上させるため、内部構造を接着固定したものです	本形式は形H3CR-A(-A8)の耐振動性を向上させるため、内部構造を接着固定したものです