



OMRON

1995年11月1日

No.2312

メカトロ機器

プロダクト・ニュース

OMNUC Eシリーズ 減速機付きサーボモータ バックラッシュ Cタイプ 形R88M-E□□□30-G□□□C 生産中止のお知らせ

生産中止時期

1997年3月末日をもって生産を中止します。

ATTEND発注中止時期

1996年7月1日よりご発注はできません。

流通センタ在庫除外時期

在庫除外を実施済です。

価格表掲載中止時期

価格表から抹消済です。

[生産中止商品/生産中止予定商品のご案内]掲載

掲載しません。

生産中止商品と推奨代替商品

生産中止予定商品	推奨代替商品
形R88M-E□□□30-G□□□C	形R88M-E□□□30-G□□□B

詳細の形式は3ページを参照ください。

推奨代替商品をご採用いただいた場合のご注意点

	推奨代替商品	本体の色	外形寸法	配線/接続	取付寸法	定格/性能	動作特性	操作方法
バックラッシュが異なる他は、性能、外形、取付などほぼ同等です。	形R88M-E□□□30-G□□□B	◎	◎	◎	◎	◎	◎	—

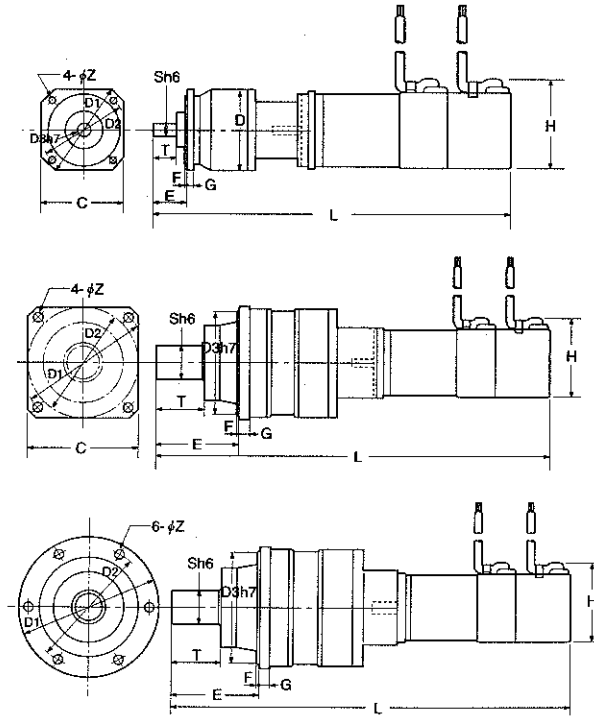
◎：完全互換 ○：ほとんど変更ありません/相似性の高い変更 ×：変更大 —：該当する仕様がありません

⊗ 生産中止予定商品

形R88M - E□□□30 - G□□□C

推奨代替商品

形R88M - E□□□30 - G□□□B



異なる特性比較

項目	形式	生産中止予定商品	推奨代替商品
		形R88M - E□□□30 - G□□□C	形R88M - E□□□30 - G□□□B
バックラッシュ		45分以内	3分以内

生産中止商品と推奨代替商品の詳細

生産中止予定商品	推奨代替商品
形R88M - E04030 - GM25C	形R88M - E04030 - GM25B
形R88M - E06030 - GM05C	形R88M - E06030 - GM05B
形R88M - E06030 - GM10C	形R88M - E06030 - GM10B
形R88M - E06030 - GM15C	形R88M - E06030 - GM15B
形R88M - E06030 - GM25C	形R88M - E06030 - GM25B
形R88M - E05030 - GM15C	形R88M - E05030 - GM15B
形R88M - E05030 - GM25C	形R88M - E05030 - GM25B
形R88M - E08030 - GM05C	形R88M - E08030 - GM05B
形R88M - E08030 - GM10C	形R88M - E08030 - GM10B
形R88M - E08030 - GM15C	形R88M - E08030 - GM15B
形R88M - E08030 - GM25C	形R88M - E08030 - GM25B
形R88M - E12030 - GM05C	形R88M - E12030 - GM05B
形R88M - E12030 - GM10C	形R88M - E12030 - GM10B
形R88M - E12030 - GM15C	形R88M - E12030 - GM15B
形R88M - E12030 - GM25C	形R88M - E12030 - GM25B
形R88M - E12030 - GA45C	形R88M - E12030 - GA45B
形R88M - E20030 - GM05C	形R88M - E20030 - GM05B
形R88M - E20030 - GM10C	形R88M - E20030 - GM10B
形R88M - E20030 - GM15C	形R88M - E20030 - GM15B
形R88M - E20030 - GM25C	形R88M - E20030 - GM25B
形R88M - E20030 - GA29C	形R88M - E20030 - GA29B
形R88M - E20030 - GA45C	形R88M - E20030 - GA45B
形R88M - E30025 - GM05C	形R88M - E30025 - GM05B
形R88M - E30025 - GM10C	形R88M - E30025 - GM10B
形R88M - E30025 - GM15C	形R88M - E30025 - GM15B
形R88M - E30025 - GA20C	形R88M - E30025 - GA20B
形R88M - E30025 - GA29C	形R88M - E30025 - GA29B
形R88M - E30025 - GA45C	形R88M - E30025 - GA45B
形R88M - E40025 - GM05C	形R88M - E40025 - GM05B
形R88M - E40025 - GA20C	形R88M - E40025 - GA20B
形R88M - E40025 - CA29C	形R88M - E40025 - GA29B
形R88M - E40025 - GA45C	形R88M - E40025 - GA45B
形R88M - E50025 - GA05C	形R88M - E50025 - GA05B
形R88M - E50025 - GA09C	形R88M - E50025 - GA09B
形R88M - E50025 - GA20C	形R88M - E50025 - GA20B
形R88M - E50025 - GA29C	形R88M - E50025 - GA29B
形R88M - E50025 - GA45C	形R88M - E50025 - GA45B

注) 特注品を含みます。