

# プロダクト・ニュース

プログラマブルターミナル形NT600M - LB121、 - LB122の新商品  
発売にともなう生産中止のお知らせ

## 生産中止時期

1995年10月末日をもって生産を中止します。

## ATTEND発注中止時期

1995年7月よりご発注はできません。

## 流通センタ在庫除外時期

在庫除外を実施済です。

## 価格表掲載中止時期

1995年8月1日をもって抹消しています。

## 生産中止商品/生産中止予定商品のご案内掲載

1996年度版に掲載します。

## 生産中止商品と推奨代替商品

生産中止予定商品	推奨代替商品
形NT600M - LB121 形NT600M - LB122	形NT600M - LB122 - V1

### 推奨代替商品をご採用いただいた場合のご注意点

<ul style="list-style-type: none"> <li>工場出荷時は形NT600M - LB122の機能になっています。形NT600M - LB121としてご使用の場合は、ディップスイッチSW2 - 4をONにしてください。</li> <li>形NT20Mに装着時はケーブル引き出し位置が変更になります。次ページを参照ください。</li> </ul>	推奨代替商品	本体の色	外形寸法	配線/接続	取付寸法	定格/性能	動作特性	操作方法
	形NT600M - LB122 - V1	◎	◎	◎	○	◎	◎	◎

◎：完全互換 ○：ほとんど変更ありません/相似性の高い変更 ×：変更大 -：該当する仕様がありません

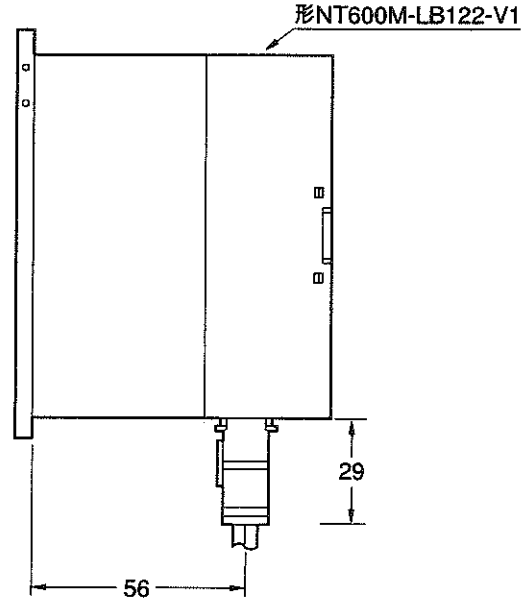
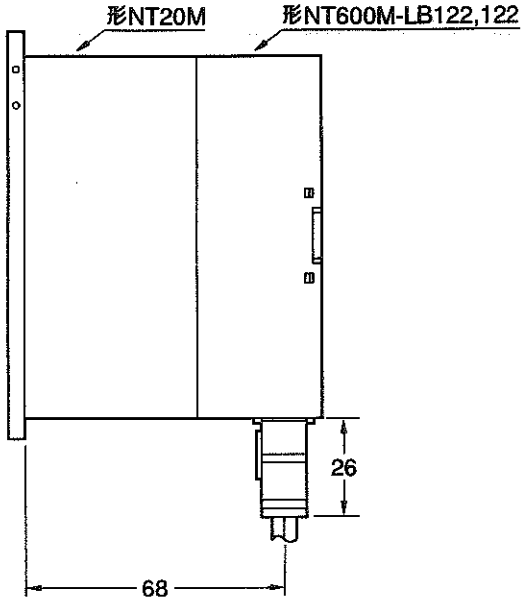


生産中止予定商品

形NT600M-LB121、形NT600M-LB122

推奨代替商品

形NT600M-LB122-V1



その他の寸法は形NT600M-LB121、-LB122と同一です

異なる特性比較

項目	形式	生産中止予定商品	推奨代替商品
		形NT600M-LB121、形NT600M-LB122	形NT600M-LB122-V1
スイッチの設定		—	形NT600M-LB121の代替としてご使用の場合は ディップスイッチSW2-4をONに設定してください