

プロダクト・ニュース

プログラマブルターミナル形NT20S-ST121(B)、形NT600S-ST121(B)、形NT600S-ST211(B)のバージョンアップにともなう生産中止のお知らせ

生産中止時期

1995年10月末日をもって生産を中止します。

ATTEND発注中止時期

1995年7月よりご発注はできません。

流通センタ在庫除外時期

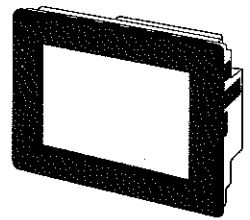
在庫除外を実施済です。

価格表掲載中止時期

1995年8月1日をもって抹消しています。

生産中止商品/生産中止予定商品の案内掲載

1996年度版に掲載します。



生産中止商品と推奨代替商品

生産中止予定商品	推奨代替商品
形NT20S-ST121	形NT20S-ST121-V1
形NT20S-ST121B	形NT20S-ST121B-V1
形NT600S-ST121	形NT600S-ST121-V1
形NT600S-ST121B	形NT600S-ST121B-V1
形NT600S-ST211	形NT600S-ST211-V1
形NT600S-ST211B	形NT600S-ST211B-V1

推奨代替商品をご採用いただいた場合のご注意点

	推奨代替商品	本体の色	外形寸法	配線/接続	取付寸法	定格/性能	動作特性	操作方法
バージョンアップによる機能アップのため、機能、外形、配線とも互換性があります。	形NT20S-ST121(B)-V1							
	形NT600S-ST121(B)-V1	◎	◎	◎	◎	◎	◎	◎
	形NT600S-ST211(B)-V1							

◎：完全互換 ○：ほとんど変更ありません/相似性の高い ×：変更大 -：該当する仕様がありません

⊗ 生産中止予定商品

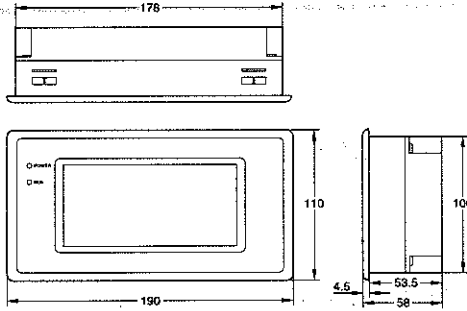
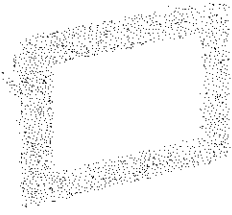
推奨代替商品

形NT20S-ST121(B)/形NT600S-ST121(B)/形NT600S-ST211(B)

形NT20S-ST121(B)-V1/形NT600S-ST121(B)-V1/形NT600S-ST211(B)-V1

形NT20S-ST121
形NT20S-ST121B

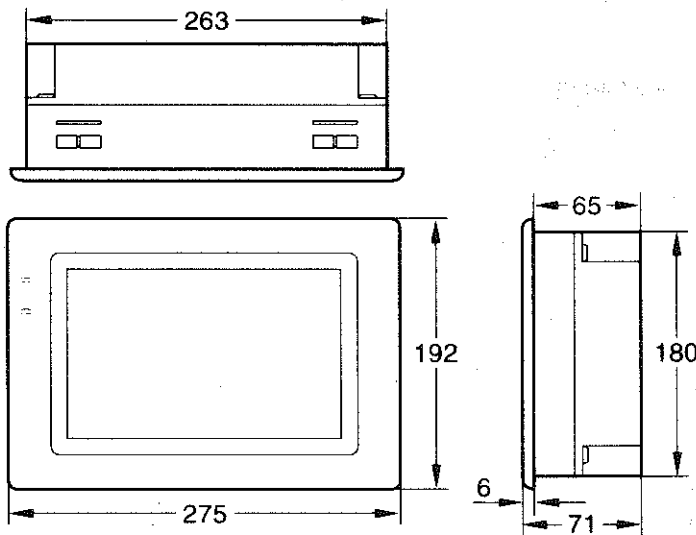
形NT20S-ST121-V1
形NT20S-ST121B-V1



外形寸法、取付加工寸法は同一です

形NT600S-ST121
形NT600S-ST121B
形NT600S-ST211
形NT600S-ST211B

形NT600S-ST121-V1
形NT600S-ST121B-V1
形NT600S-ST211-V1
形NT600S-ST211B-V1



外形寸法、取付加工寸法は同一です

バージョンアップの内容

形NT20S-ST121-V1、形NT20S-ST121B-V1

- サムロータリースイッチ機能の追加
- オルタネートスイッチ(セット、リセット)機能の追加
- 数値入力 上・下限チェック機能の追加
- 画面単位転送対応
- 高速転送対応
- RS232Cコネクタ部-Dサブコネクタ 6番ピン+5V出力

形NT600S-ST121-V1、形NT600S-ST121B-V1

形NT600S-ST211-V1、形NT600S-ST211B-V1

- サムロータリースイッチ機能の追加
- オルタネートスイッチ(セット、リセット)機能の追加
- 数値入力 上・下限チェック機能の追加
- 形C200H I/Fユニット対応