



OMRON

1995年8月1日

No.2236

タイマ

# プロダクト・ニュース

## ディレーリレー 形MY2V-L0 生産中止のお知らせ

### 生産中止時期

1997年3月末日をもって生産を中止します。

### ATTEND発注中止時期

1996年7月1日よりご発注はできません。

### 流通センタ在庫除外時期

在庫していません。

### 価格表掲載中止時期

掲載していません。

### [生産中止商品/生産中止予定商品のご案内]掲載

掲載しません。

### 生産中止商品と推奨代替商品

生産中止予定商品	推奨代替商品
形MY2V-L0	形H3Y-4-301

### 推奨代替商品をご採用いただいた場合のご注意点

	推奨代替商品	本体の色	外形寸法	配線/接続	取付寸法	定格/性能	動作特性	操作方法
接点が2Cから4Cになります。	形H3Y-4-301	◎	○	◎	◎	◎	◎	◎

◎：完全互換 ○：ほとんど変更ありません/相似性の高い変更 ×：変更大 -：該当する仕様がありません

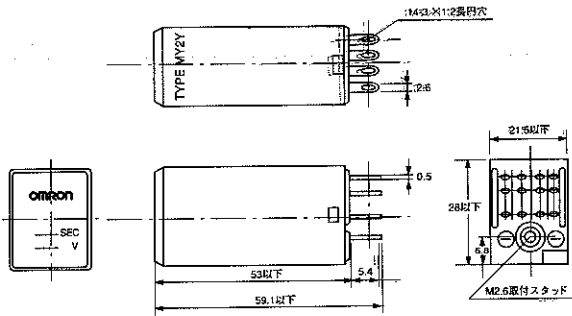
生産中止予定商品

形MY2V-L0

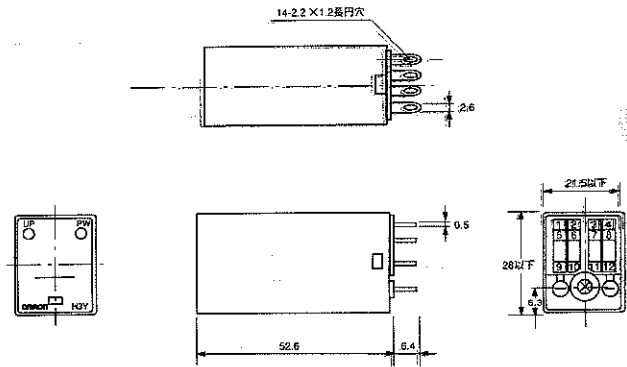
推奨代替商品

形H3Y-4-301

外形寸法



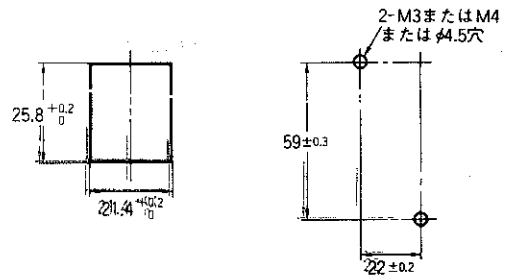
外形寸法



取付加工寸法

取付加工寸法は変わりません

- 裏面接続ソケット
  - はんだづけ端子 形PY14
  - ラッピング端子 形PY14QN
- 表面接続ソケット 形PYF14A



(TOP VIEW)

## 端子配置

生産中止予定商品 形MY2V-LO	推奨代替商品 形H3Y-4-301

## 異なる特性比較

形式	生産中止予定商品 形MY2V-LO	推奨代替商品 形H3Y-4-301
項目	形MY2V-LO	形H3Y-4-301
定格仕様	AC100V 50/60Hz 2S、DC24V 2S	
鉄動作衝撃	200m/s <sup>2</sup>	100m/s <sup>2</sup> (規格値は異なりますが内蔵リレーは同形ですから) (実力値は同じです)