



OMRON

1995年3月1日

No.2129

プログラマブル機器

プロダクト・ニュース

プログラマブルコントローラ用B7Aインターフェースユニット
形CQM1-B7A01の上位互換品の発売にともなう生産中止のお知らせ

生産中止時期

1995年3月末日をもって生産を中止します。

ATTEND発注中止時期

1995年1月20日よりご発注はできません。

流通センタ在庫除外時期

1995年2月28日をもって在庫を除外しています。

価格表掲載中止時期

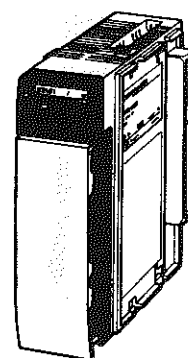
1995年4月1日をもって抹消します。

生産中止商品ガイドブック掲載

掲載しません。

生産中止商品と推奨代替商品

生産中止予定商品	推奨代替商品
形CQM1-B7A01	形CQM1-B7A21



推奨代替商品をご採用いただいた場合のご注意点

	推奨代替商品	本体の色	外形寸法	配線/接続	取付寸法	定格/性能	動作特性	操作方法
外形、取付、入・出力点数、性能などすべてに互換性があります。	形CQM1-B7A21	◎	◎	◎	◎	◎	◎	◎

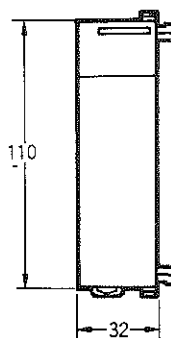
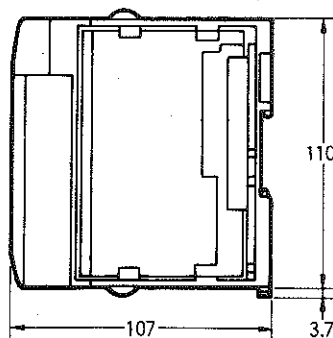
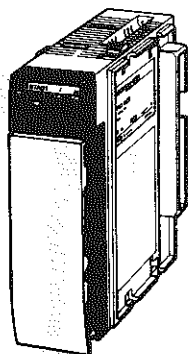
◎：完全互換 ○：ほとんど変更ありません/相似性の高い変更 ×：変更大 -：該当する仕様がありません

⊗ 生産中止予定商品

形CQM1 - B7A01

推奨代替商品

形CQM1 - B7A21



外部接続

生産中止予定商品 形CQM1 - B7A01	推奨代替商品 形CQM1 - B7A21
<p>● 伝送距離はDC電源の供給方式により異なります。</p> <p>(1)DC電源をB7AインターフェースユニットとB7Aリンクターミナルに個別に供給する場合、最大500mの伝送が可能です。</p> <p>(2)B7AインターフェースユニットとB7AリンクターミナルのDC電源を共用にする場合、最大100mまでの伝送が可能です。</p>	<p>● 接続可能なB7Aリンクターミナル</p> <p>形B7A - T6□1 形B7A - T6□2 形B7A - T□E3 形B7AS - T6B1 形B7A - R6□□1. 形B7A - R6A52 形B7A - R□A□3 形B7AS - R6B□1</p> <p>条件</p> <p>(1)16点入力または出力タイプのもの (2)伝送遅延時間が標準タイプ(19.2ms)のもの</p>

異なる特性比較

項目	形式	生産中止予定商品 形CQM1 - B7A01	推奨代替商品 形CQM1 - B7A21
I/O点数		入力16点 出力16点	
伝送時間		標準のみ	標準/高速 切替え
伝送異常時処理		HOLD	HOLD/LOAD OFF 切替え