



OMRON

1995年3月1日

No.2124

リミットスイッチ

プロダクト・ニュース

マルチプル・リミット・スイッチ 形D4MB 全シリーズ 生産中止のお知らせ

生産中止時期

1996年3月末日をもって生産を中止します。

ATTEND発注中止時期

1995年7月1日よりご発注はできません。

流通センタ在庫除外時期

1995年4月1日をもって在庫を除外します。

価格表掲載中止時期

1995年4月1日をもって抹消します。

生産中止商品ガイドブック掲載

1995年度版に掲載します。

生産中止商品と推奨代替商品

生産中止予定商品	推奨代替商品
形D4MB-□31	形VB-□ ^{**} 211(コンジット□側面2箇所) 形VB-□ ^{**} 221(コンジット□4箇所)
形D4MB-□41	形VB-□ ^{**} 111(コンジット□側面2箇所) 形VB-□ ^{**} 121(コンジット□4箇所)

* □にはアクチュエーターの連数が入ります。

6連の場合はコンジット□G3/4

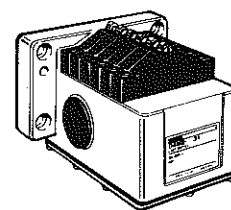
** □にはアクチュエーターの連数が入ります。

6連の場合はコンジット□G1/2

推奨代替商品をご採用いただいた場合のご注意点

	推奨代替商品	本体の色	外形寸法	配線/接続	取付寸法	定格/性能	動作特性	操作方法
外形寸法、端子配置、動作特性が異なります。	形VBシリーズ	◎	×	×	×	×	◎	◎

◎：完全互換 ○：ほとんど変更ありません/相似性の高い変更 ×：変更大 -：該当する仕様がありません



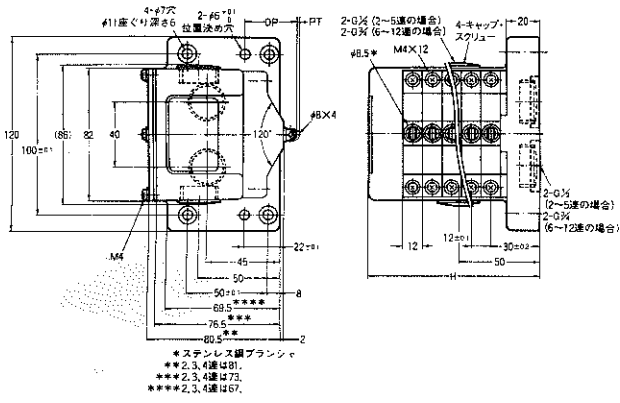
⊗ 生産中止予定商品

形D4MBシリーズ

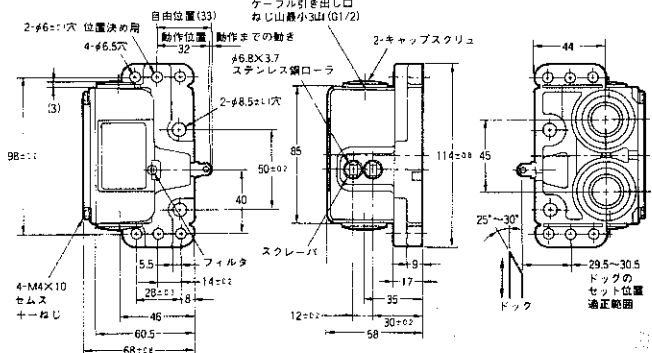
推奨代替商品

形VBシリーズ

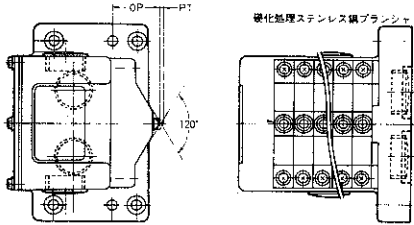
ローラ・プランジヤ形
形D4MB-□31(代表例)



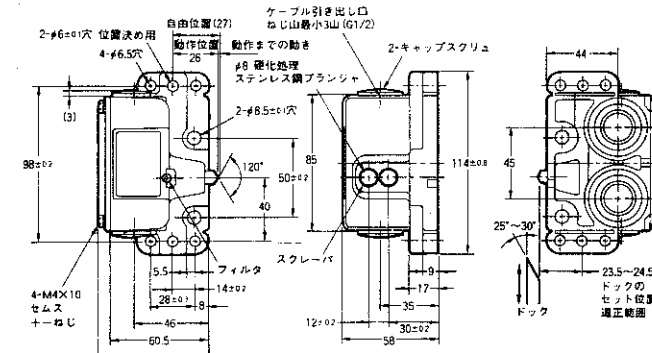
ローラ・プランジヤ形
形VB-□211(代表例)



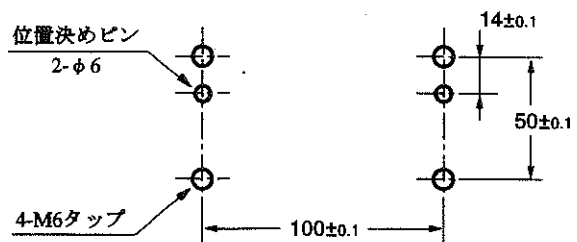
ベベル・プランジヤ形
形D4MB-□41(代表例)



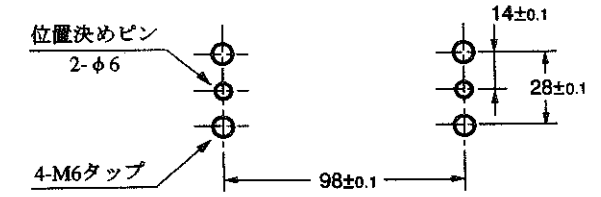
ベベル・プランジヤ形
形VB-□111(代表例)



取付加工寸法



取付加工寸法



端子配置

生産中止予定商品 形D4MBシリーズ	推奨代替商品 形VBシリーズ

異なる特性比較

項目	形式	生産中止予定商品	推奨代替商品	
		形D4MB-□31、形D4MB-□41	形VB-□211、形VB-□221	形VB-□111、形VB-□121
動作特性	動作に必要な力 OF最大	1500gf {14.71N}		
	もどりの力 RF最小	500gf {4.91N}		
	動作までの動き PT最大	2.5mm	1.5mm	
	動作後の動き OT最小	2.5mm	3.5mm	
	応差の動き MD最大	1mm	0.5mm	
	動作位置 OP	28±0.4mm	32±0.4mm	26±0.4mm
定格	閉閉容量 (抵抗負荷)	AC125、250V 10A DC125V 0.8A DC250V 0.4A	AC125、250V 10A DC125V 0.5A DC250V 0.25A	
	突入電流	常時閉路 最大30A 常時開路 最大20A	常時閉路 最大36A 常時開路 最大24A	
性能	寿命	機械的 1,000万回以上 電氣的 50万回以上	機械的 500万回以上 電氣的 30万回以上	
	許容動作速度	0.05mm~0.5m/s	0.1mm~0.5m/s	
	接触抵抗	25mΩ以下(初期値)	15mΩ以下(初期値)	