



OMRON

1995年3月1日

No.2123

リミットスイッチ

プロダクト・ニュース

リミットスイッチ 形GWL□□シリーズ 生産中止のお知らせ

生産中止時期

1996年3月末日をもって生産を中止します。

ATTEND発注中止時期

1995年7月1日よりご発注はできません。

流通センタ在庫除外時期

非在庫商品です。

価格表掲載中止時期

掲載していません。

生産中止商品ガイドブック掲載

掲載しません。

生産中止商品と推奨代替商品

生産中止予定商品	推奨代替商品
形GWL□□シリーズ	形WL01□□シリーズ

推奨代替商品をご採用いただいた場合のご注意点

<ul style="list-style-type: none"> 内蔵スイッチがリードスイッチからツインクロスバー接点になります。 端子配列が双投形(C接点)から、2回路双断形(1a1b接点)となります。(短絡板使用によりC接点仕様が可能) 	推奨代替商品	本体の色	外形寸法	配線/接続	取付寸法	定格/性能	動作特性	操作方法
	形WL01□□シリーズ	◎	◎	×	◎	×	×	◎

◎：完全互換 ○：ほとんど変更ありません/相似性の高い変更 ×：変更大 -：該当する仕様がありません

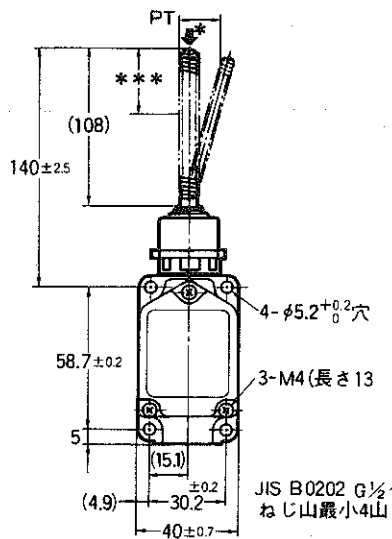
⊗ 生産中止予定商品

形GWL□□シリーズ

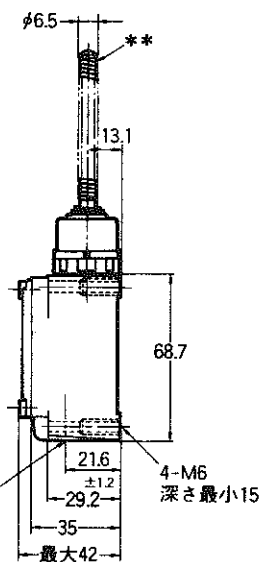
推奨代替商品

形WL01□□シリーズ

形GWLNJ-1(代表例)



形WL01NJ(代表例)



*外形寸法、取付ピッチなどすべて同一です。

端子配置

生産中止予定商品 形GWL□□シリーズ	推奨代替商品 形WL01□□シリーズ

異なる特性比較

項目	形式 生産中止予定商品 形GWL□□シリーズ	推奨代替商品 形WL01□□シリーズ
電気定格	DC28V 0.25A AC30V 0.5A	DC30V 0.1A AC125V 0.1A