



OMRON

1995年2月1日

No.2104

制御専用機器

プロダクト・ニュース

感震器 形GDシリーズ 生産中止のお知らせ

生産中止時期

1996年3月末日をもって生産を中止します。

ATTEND発注中止時期

1995年7月1日よりご発注はできません。

流通センター在庫除外時期

非在庫商品です。

価格表掲載中止時期

掲載していません。

生産中止商品ガイドブック掲載

1995年度版に掲載します。

生産中止商品と推奨代替商品

| 生産中止予定商品 | 推奨代替商品 |
|------------|--------|
| 形GD-A200-N | 形D7E-1 |
| 形GD-A170-N | 形D7E-2 |

推奨代替商品をご採用いただいた場合のご注意点

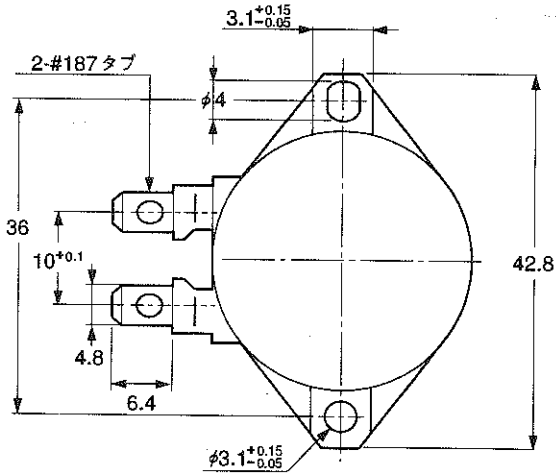
| 推奨代替商品 | 本体の色 | 外形寸法 | 配線/接続 | 取付寸法 | 定格/性能 | 動作特性 | 操作方法 | |
|--|----------|------|-------|------|-------|------|------|---|
| 推奨代替商品形D7Eは、形GDシリーズのモデルチェンジ品です。樹脂封止によるシール構造(IP67:接点部)を採用しており、対環境性や接触信頼性を向上させたものです。 | 形D7Eシリーズ | × | × | ◎ | × | ◎ | ◎ | ◎ |

⊗ 生産中止予定商品

形GD-□-Nシリーズ

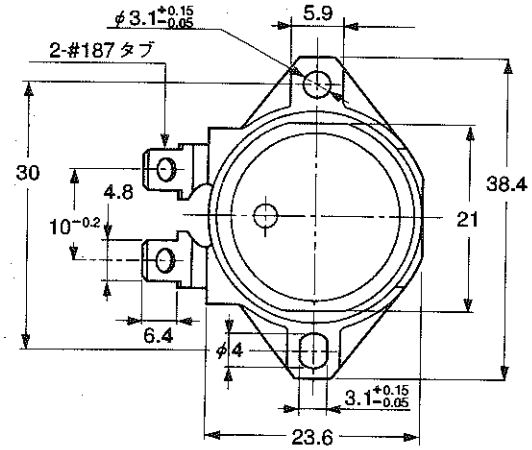
推奨代替商品

形D7Eシリーズ



取付ピッチ

36



取付ピッチ

30

主な共通仕様

| 形式 | 生産中止予定商品 | | 推奨代替商品 | |
|-------|--------------------------|------------|-----------|-----------|
| | 形GD-□-Nシリーズ | | 形D7Eシリーズ | |
| 項目 | 形GD-A200-N | 形GD-A170-N | 形D7E-1 | 形D7E-2 |
| 設定加速度 | 130~200ガル | 100~170ガル | 130~200ガル | 100~170ガル |
| 電気定格 | DC5V 0.1mA ~ DC30V 100mA | | | |
| 接点構成 | 1b | | | |
| 絶縁抵抗 | 100MΩ以上(DC250Vメガ) | | | |
| 耐電圧 | AC250V 50/60Hz(1SEC) | | | |

形D7Eシリーズの特長

- ①シール構造：IP67相当(対環境性の向上)
- ②小型化：取付の省スペース化
体積45%の小型化