



OMRON

1995年2月1日

No.2096

保護機器

プロダクト・ニュース

カレント・リミッタ 形K2CS - Mシリーズ 生産中止のお知らせ

生産中止時期

1996年3月末日をもって生産を中止します。

ATTEND発注中止時期

1995年7月1日よりご発注はできません。

流通センタ在庫除外時期

1995年4月1日をもって在庫を除外します。

価格表掲載中止時期

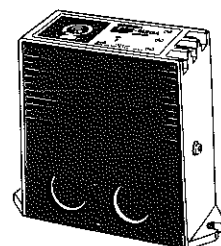
1995年4月1日をもって抹消します。

生産中止商品ガイドブック掲載

1994年度版に掲載しています。

生産中止商品と推奨代替商品

生産中止予定商品	推奨代替商品
形K2CS - M20A	推奨代替商品はありません
形K2CS - M40A	
形K2CS - M80A	
形K2CS - M160A	
形K2CS - M20B	
形K2CS - M40B	
形K2CS - M80B	
形K2CS - M160B	

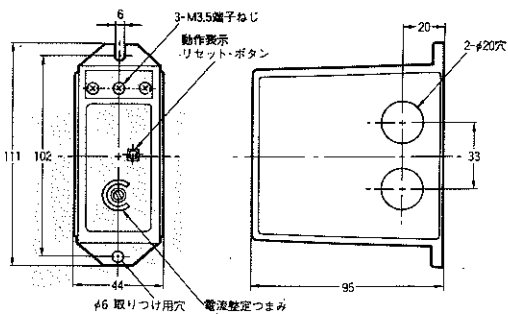
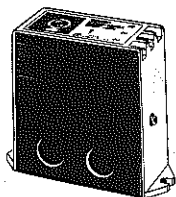


⊗ 生産中止予定商品

形K2CS - Mシリーズ

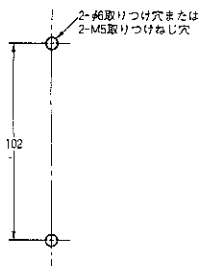
推奨代替商品

推奨代替商品はありません

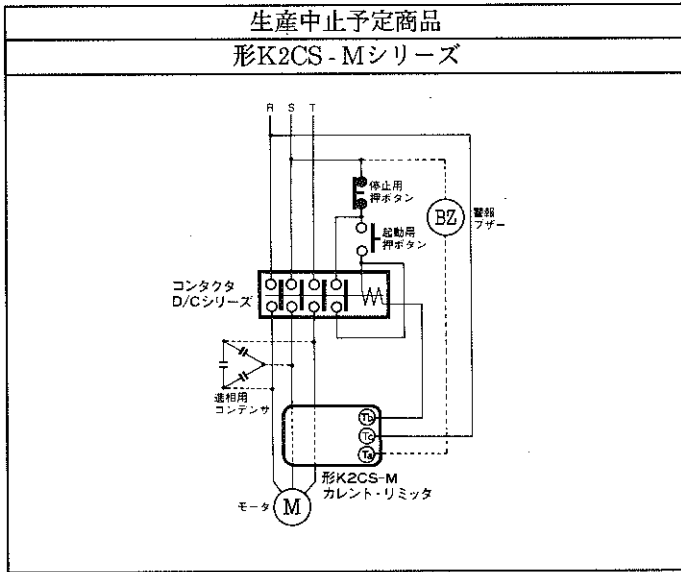


推奨代替商品はありません

取付加工寸法



外部接続



主な特性

項目	形式	生産中止予定商品	
		形K2CS-M□Aシリーズ	形K2CS-M□Bシリーズ
定格周波数		50/60Hz共用	
定格電流		20、40、80、160A	
整定電流		1~160A	
動作電流		整定電流×115%	
動作時間		5s 固定(整定電流の500%にて)	20s 固定(整定電流の500%にて)
出力接点		1c AC230V 3A (cos φ = 0.4)	
使用周囲温度		-10~+55°C	
質量		約400g	