



**OMRON**

1995年2月1日

No.2092

プログラマブル機器

# プロダクト・ニュース

## CVサポートパック20形FIT20-MF501-V2および形FIT20-SET51 生産中止のお知らせ

### 生産中止時期

1995年3月末日をもって生産を中止します。

### ATTEND発注中止時期

1995年1月1日よりご発注はできません。

### 流通センタ在庫除外時期

在庫除外を実施済です。

### 価格表掲載中止時期

1995年4月1日をもって抹消します。

### 生産中止商品ガイドブック掲載

掲載しません。

### 生産中止商品と推奨代替商品

生産中止予定商品	推奨代替商品
形FIT20-MF501-V2	形FIT20-MC601
	形FIT20-MC701
形FIT20-SET51	形FIT20-SET52
	形FIT20-SET71

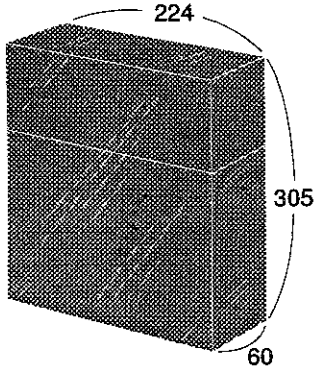
推奨代替商品をご採用いただいた場合のご注意点

	推奨代替商品	本体の色	外形寸法	配線/接続	取付寸法	定格/性能	動作特性	操作方法
同等のサポート機能を持っています。	形FIT20-MC601	×	×	-	-	○	○	◎
	形FIT20-MC701							
	形FIT20-SET52							
	形FIT20-SET71							

⊗ 生産中止予定商品

形FIT20-MF501-V2、形FIT20-SET51

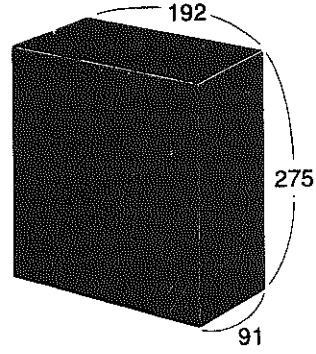
- A4サイズインローケース(灰色)  
シュリンクがけ



推奨代替商品

形FIT20-MC701、形FIT20-SET71

- B5サイズビニールケース(黒色)  
シュリンクがけ、またはビニール袋(溶着)



## 外部接続・周辺ツール

名称	生産中止予定商品	推奨代替商品	
		形FIT20-MF501-V2	形FIT20-MC601、形FIT20-MC701
拡張装置	形FIT20-EXA01		
メモリカード	形HMC-EP551、形HMC-EP161		
メモリカードライク	形CV500-MCW01		
接続ケーブル	形CV500-CN224	形CV500-CN424	形CV500-CN624

## 異なる特性比較

項目	形式	生産中止予定商品	推奨代替商品	
			形FIT20-MF501-V2	形FIT20-MC601
サポート対象のPC機種		形CVシリーズ	形Cシリーズ 形CVM1シリーズ/形CVシリーズ	形Cシリーズ 形CVM1シリーズ
提供する媒体		フロッピーディスク (3.5インチ 2HD)	フロッピーディスク (3.5インチ 2HD) メモリカード	
データの保存		MS-DOSフォーマットファイル	ライブラリファイル(形Cシリーズのみ) MS-DOSフォーマットファイル	

## お知らせ

下記のCシリーズ用サポートソフトおよびCVシリーズ用サポートソフトは生産中止を予定していません。

### ●Cシリーズ用サポートソフト

形FIT10-MF101-V6  
形FIT10-MF101-EV4  
形FIT10-SET11  
形FIT10-SET11-E

### ●CVシリーズ用サポートソフト

形CV500-ZL3PC1-V2  
形CV500-ZL5PC1-V2  
形FIT20-MC601  
形FIT20-SET52  
形FIT10-MF101-V2  
形FIT10-SET51  
形CV500-ZL3AT1-EV2  
形CV500-ZL5AT1-EV2