



OMRON

1995年2月1日

No.2076

リミットスイッチ

プロダクト・ニュース

高精度スイッチ 形D5A - Z□□□シリーズ 生産中止のお知らせ

生産中止時期

1996年3月末日をもって生産を中止します。

ATTEND発注中止時期

1995年7月1日よりご発注はできません。

流通センタ在庫除外時期

非在庫商品です。

価格表掲載中止時期

掲載していません。

生産中止商品ガイドブック掲載

掲載しません。

生産中止商品と推奨代替商品

生産中止予定商品	推奨代替商品
形D5A - Z008	形D5F - H003
形D5A - Z009 - 2	形D5F - H001

推奨代替商品をご採用いただいた場合のご注意点

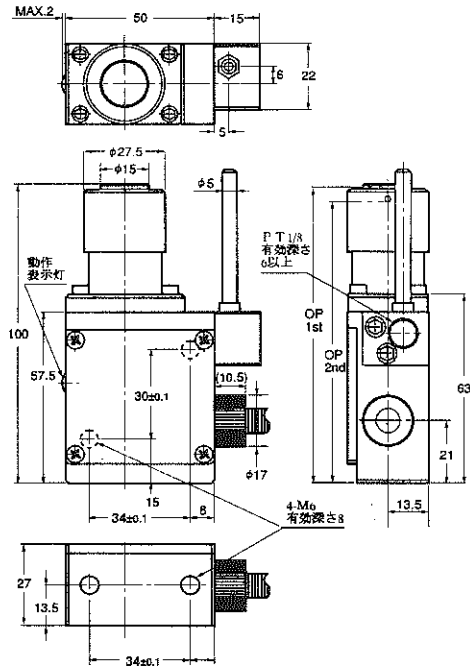
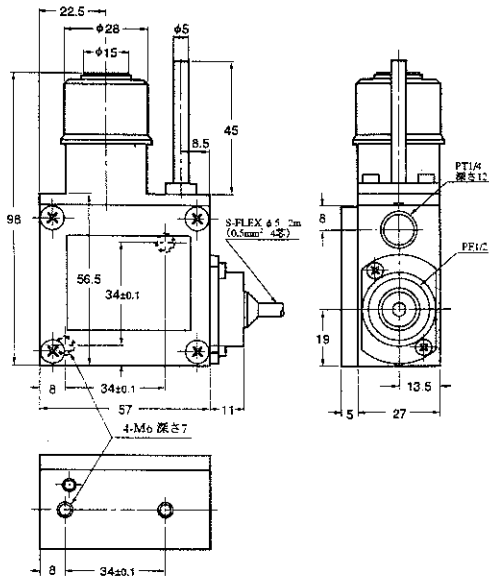
	推奨代替商品	本体の色	外形寸法	配線/接続	取付寸法	定格/性能	動作特性	操作方法
外形寸法、端子配置、動作特性が異なります。	形D5F - Hシリーズ	×	×	×	×	×	◎	◎

生産中止予定商品

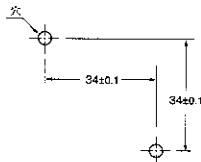
形D5A - Zシリーズ

推奨代替商品

形D5F - Hシリーズ

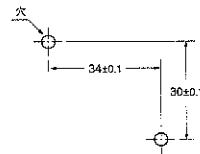


取付加工寸法



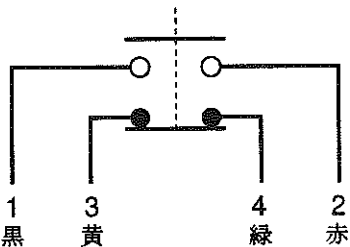
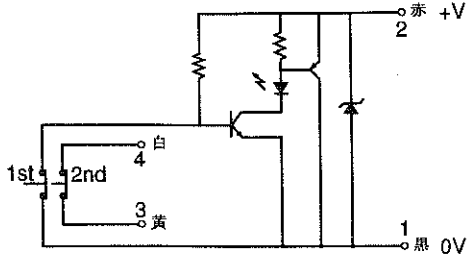
〈裏面取付け〉

取付加工寸法



〈裏面取付け〉

外部接続

生産中止予定商品 形D5A-Zシリーズ	推奨代替商品 形D5F-Hシリーズ
 <p>1 黒 3 黄 4 緑 2 赤</p> <p>1st : NO 2nd : NC</p>	 <p>1st : NO出力 2nd : NC出力</p>

異なる特性比較

項目	形式		生産中止予定商品 形D5A-Z008	推奨代替商品 形D5F-H003
	接点出力	1st		NO 接点出力 DC24V 20mA
2nd			NC 接点出力 AC125V、3A DC30V、2A	NC 接点出力 AC125V、3A DC30V、2A
動作特性	OP	1st	MAX 2.94N(300gf)	
		2nd	MAX 5.88N(600gf)	{6.86N(700gf)} 参考値
	PT	1st	MAX 1mm	
		2nd	MAX 7mm	—
	OP	1st	98±0.5mm	100 ⁺⁰ ₋₁ mm
		2nd	93±1mm	1st-2nd MIN 5mm
OT		—	2nd~TTP MIN 6mm	