



OMRON

1995年1月6日

No.2054

近接スイッチ

プロダクト・ニュース

コントローラ・ユニット 形PU-NL 生産中止のお知らせ

生産中止時期

1996年3月末日をもって生産を中止します。

ATTEND発注中止時期

1995年7月1日よりご発注はできません。

流通センター在庫除外時期

1995年4月1日をもって在庫を除外します。

価格表掲載中止時期

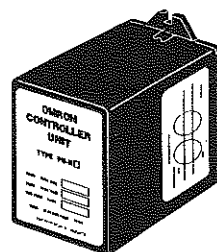
1995年4月1日をもって抹消します。

生産中止商品ガイドブック掲載

1995年度版に掲載します。

生産中止商品と推奨代替商品

生産中止予定商品	推奨代替商品
形PU-NL	形S3S-A10



推奨代替商品をご採用いただいた場合のご注意点

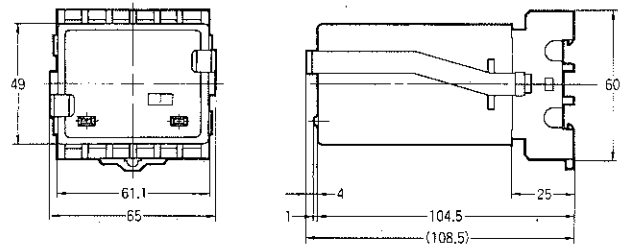
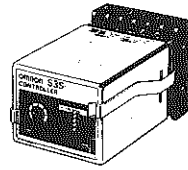
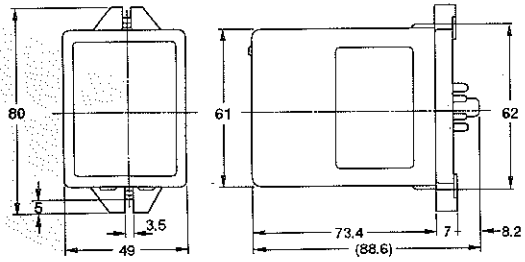
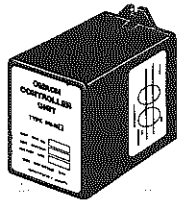
他のPUコントローラと組合せてご使用の場合、推奨代替商品は異なるものがあります。	推奨代替商品	本体の色	外形寸法	配線/接続	取付寸法	定格/性能	動作特性	操作方法
①PU-NL+PU-NAの場合 →	形S3S-A10	×	×	○	×	○	◎	◎
②PU-NL+PU-NSの場合 →	形S3S-C10							
③PU-NL+PU-NTの場合 →	形S3S-B10							

生産中止予定商品

形PU - NL

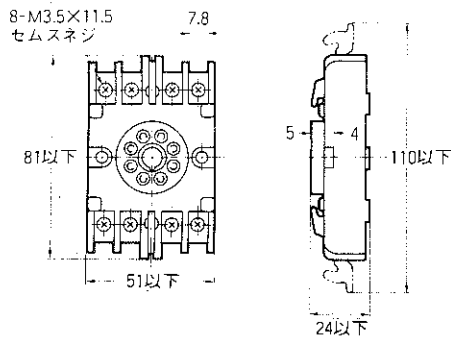
推奨代替商品

形S3S - A10

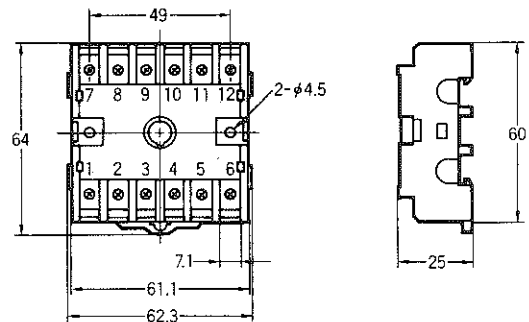


ソケット

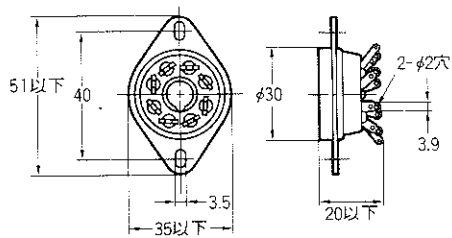
表面接続ソケット
形8PF



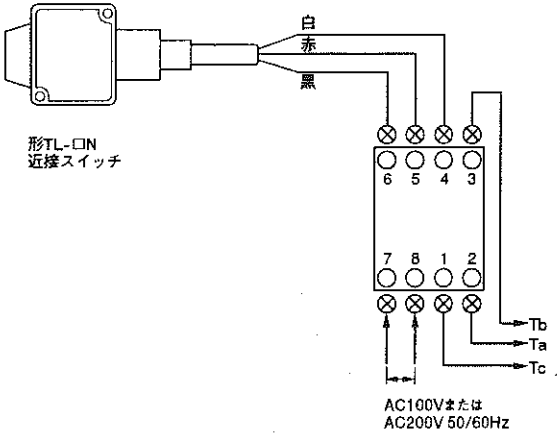
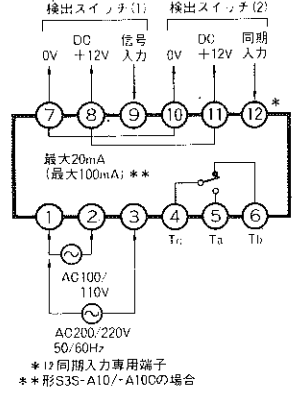
表面接続ソケット
形P2A - 12BA



裏面接続ソケット
形PL08



外部接続

生産中止予定商品 形PU-NL	推奨代替商品 形S3S-A10
 <p>形TL-ON 近接スイッチ</p> <p>白赤 黒</p> <p>6 5 4 3 7 8 1 2</p> <p>Tb Ta Tc</p> <p>AC100Vまたは AC200V 50/60Hz</p>	 <p>検出スイッチ(1) 検出スイッチ(2)</p> <p>DC 0V +12V 信号入力 DC 0V +12V 同期入力</p> <p>7 8 9 10 11 12 *</p> <p>最大20mA (最大100mA)**</p> <p>1 2 3 4 5 6</p> <p>Tc Ta Tb</p> <p>AC100/110V</p> <p>AC200/220V 50/60Hz</p> <p>* 12同期入力専用端子 ** 形S3S-A10/-A10Cの場合</p>

異なる特性比較

形式	生産中止予定商品	推奨代替商品
項目	形PU-NL	形S3S-A10
消費電力	約6VA	約8VA
定電圧出力	DC12V 40mA	DC12V 100mA
短絡保護機能	なし	あり
入力信号(注)	DC2~12V(入力インピーダンス1k Ω)	DC4~12V(入力インピーダンス4.7k Ω)
使用周囲温度	-10~+40 $^{\circ}$ C	-10~+55 $^{\circ}$ C

注) 形PU-NL自体は定電圧電源の機能しかなく、入力信号は後続の形PU-NA、形PU-NSまたは形PU-NTの条件です。