



OMRON

1995年1月6日

No.2053

近接スイッチ

プロダクト・ニュース

コントローラ・ユニット 形PU-NF 生産中止のお知らせ

生産中止時期

1996年3月末日をもって生産を中止します。

ATTEND発注中止時期

1995年7月1日よりご発注はできません。

流通センタ在庫除外時期

1995年4月1日をもって在庫を除外します。

価格表掲載中止時期

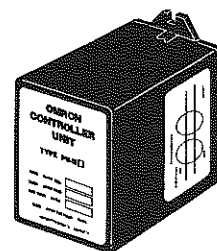
1995年4月1日をもって抹消します。

生産中止商品ガイドブック掲載

1995年度版に掲載します。

生産中止商品と推奨代替商品

生産中止予定商品	推奨代替商品
形PU-NF	形S3S-B10



推奨代替商品をご採用いただいた場合のご注意点

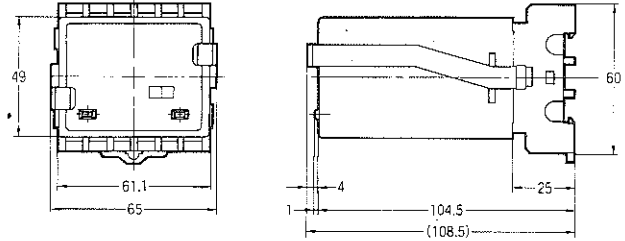
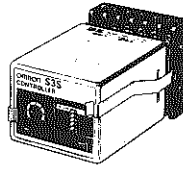
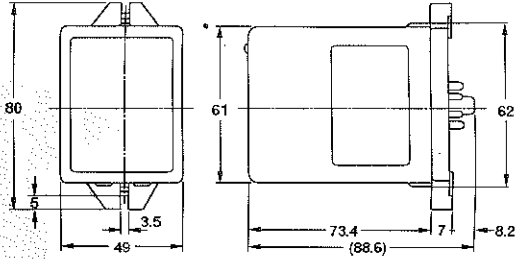
形PU-NFの場合、出力をリレー接点出力に変換するために形PU-NAとの接続が必要でしたが、形S3S-B10の場合は接続は不要です。 また形S3S-B10の場合、記憶動作でのON/OFF遅れ動作はできませんので形PU-NF+形PU-NSまたは形PU-NF+形PU-NTでご使用の場合、代替はできません。	推奨代替商品	本体の色	外形寸法	配線/接続	取付寸法	定格/性能	動作特性	操作方法
	形S3S-B10	×	×	×	×	○	○	◎

⊗ 生産中止予定商品

形PU - NF

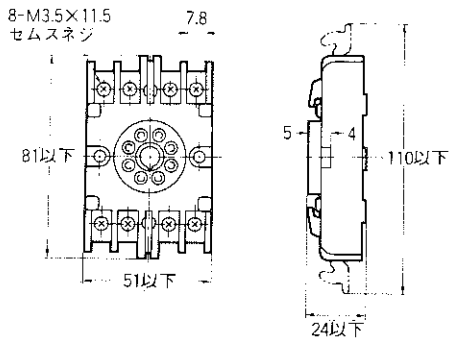
推奨代替商品

形S3S - B10

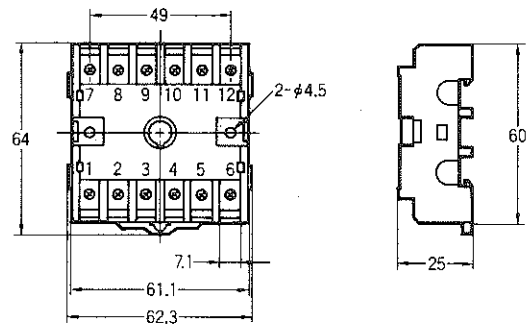


ソケット

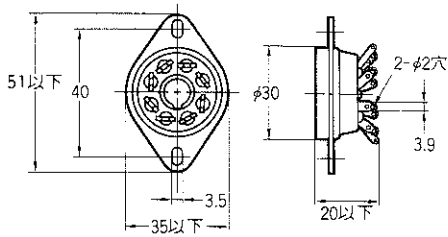
表面接続ソケット
形8PF



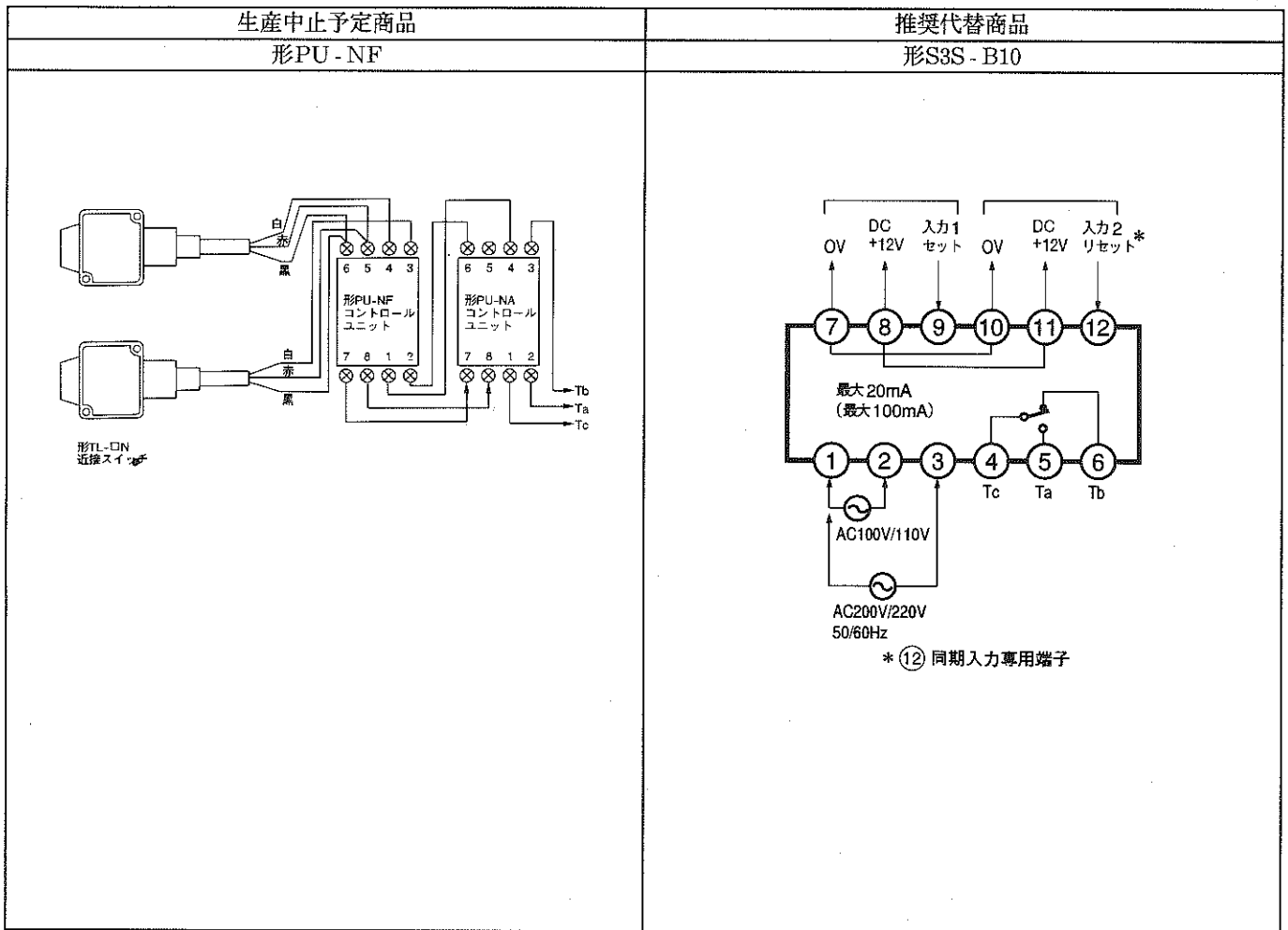
表面接続ソケット
形P2A - 12BA



裏面接続ソケット



外部接続



異なる特性比較

形式	生産中止予定商品 形PU - NF	推奨代替商品 形S3S - B10
項目	形PU - NF	形S3S - B10
消費電力	約4VA	約8VA
定電圧出力	DC12V 30mA	DC12V 100mA
短絡保護機能	なし	あり
入力信号	DC2~12V(入力インピーダンス1k Ω)	DC4~12V(入力インピーダンス4.7k Ω)
出力	トランジスタ出力 DC12V(出力インピーダンス4.7k Ω)	リレー接点出力 1c AC220V 3A cos ϕ =1
使用周囲温度	-10~+40 $^{\circ}$ C	-10~+55 $^{\circ}$ C