



OMRON

1995年1月6日

No.2052

近接スイッチ

# プロダクト・ニュース

## コントローラ・ユニット形PU-NY 生産中止のお知らせ

### 生産中止時期

1996年3月末日をもって生産を中止します。

### ATTEND発注中止時期

1995年7月1日よりご発注はできません。

### 流通センタ在庫除外時期

1995年4月1日をもって在庫を除外します。

### 価格表掲載中止時期

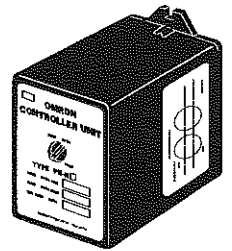
1995年4月1日をもって抹消します。

### 生産中止商品ガイドブック掲載

1995年度版に掲載します。

### 生産中止商品と推奨代替商品

生産中止予定商品	推奨代替商品
形PU-NY	推奨代替商品はありません

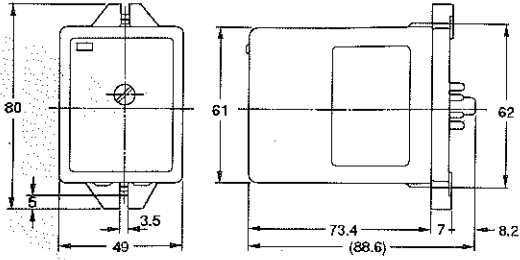


生産中止予定商品

形PU-NY

推奨代替商品

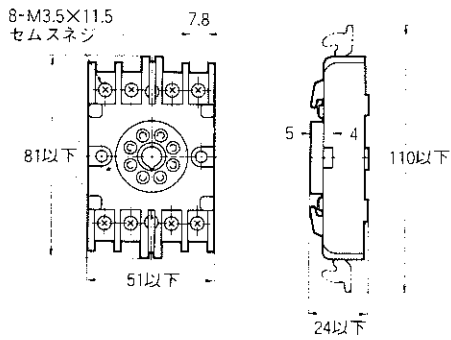
推奨代替商品はありません



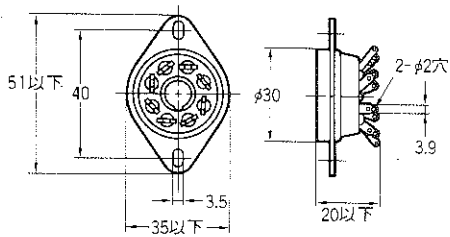
推奨代替商品はありません

### ソケット

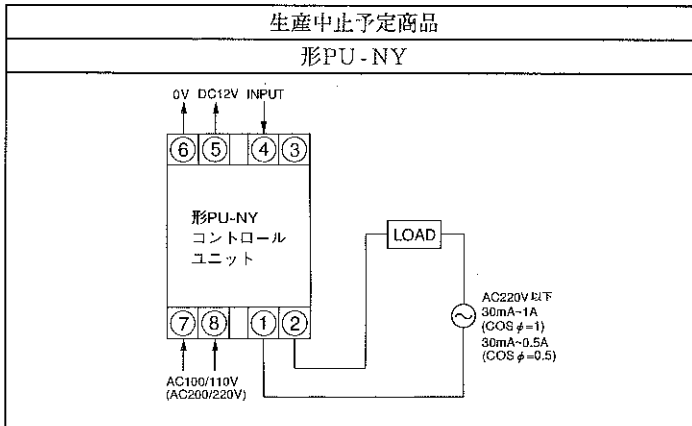
表面接続ソケット  
形8PF



裏面接続ソケット  
形PL08



## 外部接続



## 主要な特性

項目	形式	生産中止予定商品
		形PU-NY
電源電圧		AC100/110V±10%、AC200/220V±10%
消費電力		約6VA
定電圧出力		DC12V 15mA
入力信号		DC2~12V(入力インピーダンス1kΩ)出力
出力		無接点出力 AC1A (抵抗負荷) AC0.5A(誘導負荷)
絶縁抵抗		5MΩ以上(DC500Vメガにて)
耐電圧		AC1000V 50/60Hz 1分間 (AC電源-DC出力端子間) AC 500V 50/60Hz 1分間 (リレー接点相互間)
適用ソケット		形8PFA、形PL08