



OMRON

1995年1月6日

No.2051

近接スイッチ

プロダクト・ニュース

コントローラ・ユニット 形PU-NTおよび形PU-NS 生産中止のお知らせ

生産中止時期

1996年3月末日をもって生産を中止します。

ATTEND発注中止時期

1995年7月1日よりご発注はできません。

流通センタ在庫除外時期

1995年4月1日をもって在庫を除外します。

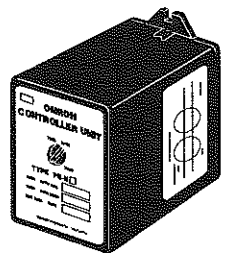
価格表掲載中止時期

1995年4月1日をもって抹消します。

生産中止商品ガイドブック掲載

1995年度版に掲載します。

生産中止商品と推奨代替商品



生産中止予定商品	推奨代替商品
形PU-NT	形S3S-C2
形PU-NS	

推奨代替商品をご採用いただいた場合のご注意点

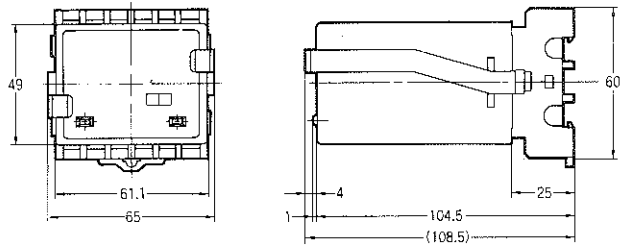
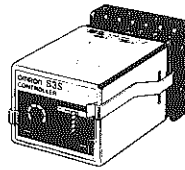
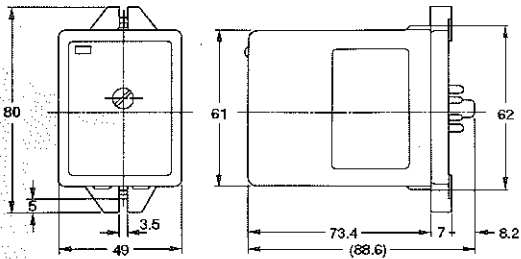
	推奨代替商品	本体の色	外形寸法	配線/接続	取付寸法	定格/性能	動作特性	操作方法
取付・外形寸法は異なりますが、性能はほぼ同等です。	形S3S-C2	×	×	×	×	○	○	◎

生産中止予定商品

形PU-NT、形PU-NS

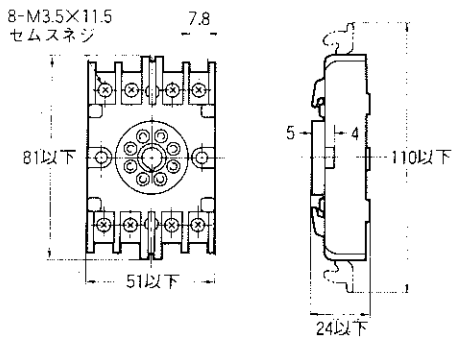
推奨代替商品

形S3S-C2

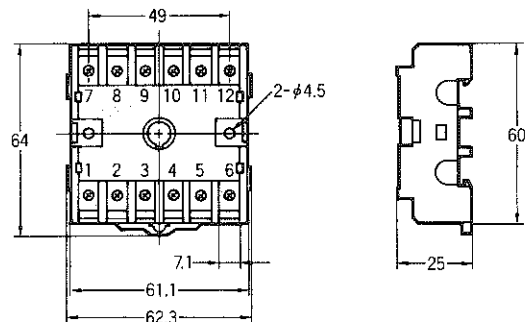


ソケット

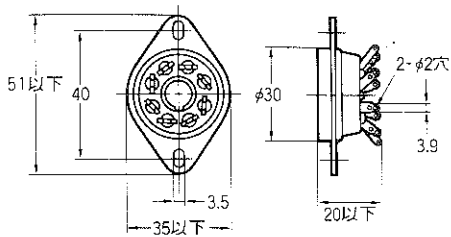
表面接続ソケット
形8PF



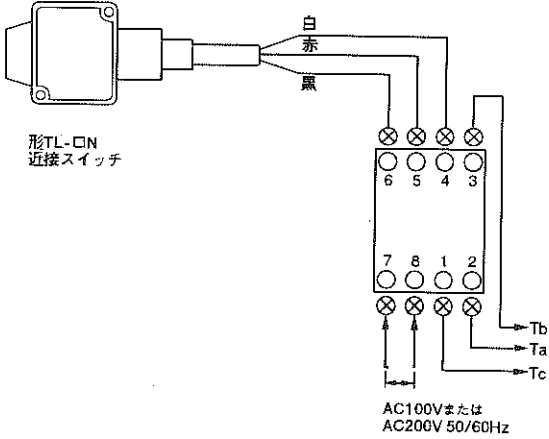
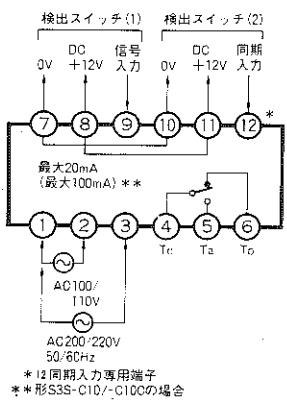
表面接続ソケット
形P2A-12BA



裏面接続ソケット
形PL08



外部接続

生産中止予定商品 形PU-NT、形PU-NS	推奨代替商品 形S3S-C2
 <p>形TL-ON 近接スイッチ</p> <p>白 黒</p> <p>6 5 4 3 7 8 1 2</p> <p>Tb Ta Tc</p> <p>AC100Vまたは AC200V 50/60Hz</p>	 <p>検出スイッチ(1) 検出スイッチ(2)</p> <p>DC 0V DC +12V 信号入力 DC 0V DC +12V 同期入力</p> <p>7 8 9 10 11 12*</p> <p>最大20mA (最大100mA)**</p> <p>1 2 3 4 5 6</p> <p>Tc Ta To</p> <p>AC100/110V AC200/220V 50/60Hz</p> <p>* 12同期入力専用端子 ** 形S3S-C10/-C10Cの場合</p>

異なる特性比較

項目	形式	生産中止予定商品		推奨代替商品
		形PU-NT	形PU-NS	形S3S-C2
消費電力		約4VA		約8VA
定電圧出力		DC12V 15mA		DC12V 20mA
入力信号		DC2~12V(入力インピーダンス1kΩ)		DC4~12V(入力インピーダンス4.7kΩ)
遅延時間設定範囲		0.2~4秒	—	0.1~1秒 または 1~10秒
ワンショット時間		—	300±150ms(固定)	0.1~10秒可変
使用周囲温度		-10~+40℃		-10~+55℃