

生産終了予定商品のお知らせ

光電センサ

2002年8月1日

No. 2002201

ファイバセンサアンプ 形E3X-CA11および形E3X-CA41 生産終了のお知らせ

生産終了予定商品

ファイバセンサアンプ



形E3X-CA11

形E3X-CA41

推奨代替商品

形E3X-NA11

形E3X-NA41

2002年11月末生産終了予定

推奨代替商品をご利用いただいた場合の注意点

- ・外形寸法が異なります。
- ・検出距離・応答速度がアップしますので、アプリケーションによっては再検討が必要です。

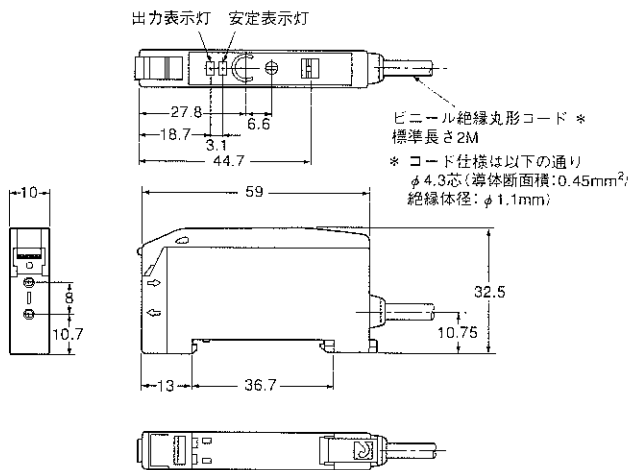
生産終了商品との相違点

形式	本体の色	外形寸法	配線接続	取付寸法	定格性能	動作特性	操作方法
形E3X-NA11/-NA41	○	○	◎	◎	○	○	○

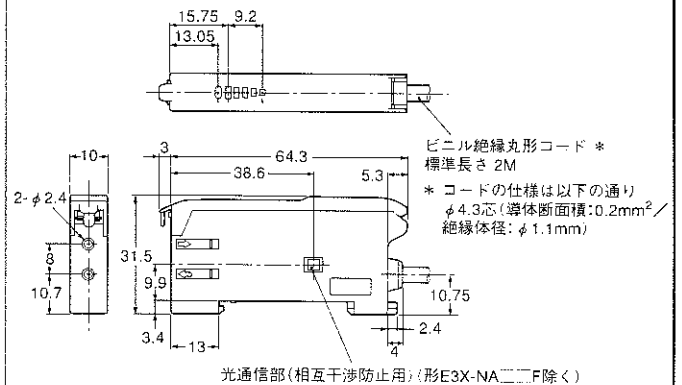
- ◎：完全互換
- ：ほとんど変更ありません/相似性の高い変更
- ×：変更大
- ：該当する仕様がありません

外形寸法

生産終了予定商品
形E3X-CA11/-CA41



推奨代替商品
形E3X-NA11/-NA41



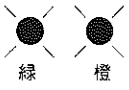
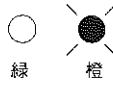


生産終了予定商品 形E3X-CA11 (NPN) 形E3X-CA41 (PNP)		推奨代替商品 形E3X-NA11 (NPN) 形E3X-NA41 (PNP)	
■出力回路 形E3X-CA11 (NPN)		■出力回路 形E3X-NA11 (NPN)	
モード切替スイッチ	LIGHT ON DARK ON	モード切替スイッチ	LIGHT ON DARK ON
出力トランジスタの動作状態	入光時 ON しゃ光時 ON	出力トランジスタの動作状態	入光時 ON しゃ光時 ON
出力回路			
タイムチャート			
形E3X-CA41 (PNP)		形E3X-NA41 (PNP)	
モード切替スイッチ	LIGHT ON DARK ON	モード切替スイッチ	LIGHT ON DARK ON
出力トランジスタの動作状態	入光時 ON しゃ光時 ON	出力トランジスタの動作状態	入光時 ON しゃ光時 ON
出力回路			
タイムチャート			

生産終了商品と推奨代替商品

生産終了予定商品	推奨代替商品	標準価格(¥)
形E3X-CA11	形E3X-NA11	13,800
形E3X-CA41	形E3X-NA41	13,800

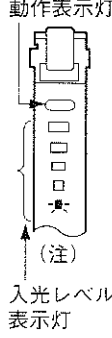
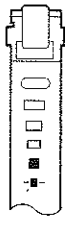
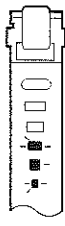
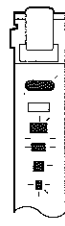
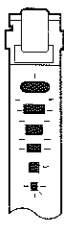
表示

●生産終了予定商品
形E3X-CA11 (NPN)、形E3X-CA41 (PNP)

入光状態		表示灯の状態	緑色表示灯が示す 温度変化に対する余裕度	余裕度
LIGHT ON	DARK ON			
安定入光	安定しゃ光		定格に示す全温度範囲で安定して 使用できます(緑色表示灯:点灯)	動作レベル ×1.2
不安定入光	不安定しゃ光		—	動作レベル
不安定しゃ光	不安定入光			動作レベル ×0.8
安定しゃ光	安定入光		定格に示す全温度範囲で安定して 使用できます(緑色表示灯:点灯)	

注) 橙色LEDは、動作表示灯であり、出力トランジスタのON/OFFに従って点灯/消灯します。

●推奨代替商品
形E3X-NA11 (NPN)、形E3X-NA41 (PNP)

表示灯の状態					
入光レベル	動作レベルの 約80%以下	動作レベルの 約80~90%	動作レベルの 約90~110%	動作レベルの 約110~120%	動作レベルの 約120%以上
動作表示灯 (LIGHT ONの場合)	消灯	消灯	消灯or点灯	点灯	点灯
動作表示灯 (DARK ONの場合)	点灯	点灯	消灯or点灯	消灯	消灯

注) 一番下の表示灯は「入光0」の場合でも電源表示として点灯します。

異なる特性比較

項目	形式	生産終了予定商品 形E3X-CA11	推奨代替商品 形E3X-NA11
検出距離 (形E32-DC200)		75mm 白画紙：100×100mm(形E32-DC200)	150mm 白画紙：200×200mm
光源(発光波長)		赤色発光ダイオード(680nm)	赤色発光ダイオード(660nm)
応答時間		動作・復帰時間とも1ms以下	動作・復帰：各200 μ s以下 (ただし、8台以上連装配置する場合は350 μ s以下) となります
タイマ機能		あり(ON/OFF切換式) OFFデレイタイマ：40ms固定	あり(ON/OFF切換式) OFFデレイタイマ：40ms固定
保護構造		IEC60529規格 IP50	IEC60529規格 IP50(保護カバー装着時)
保護回路		逆接保護、負荷短絡保護	電源逆接続、出力短絡、 相互干渉防止機能(光同期式)
保存周囲温度		-40～+70℃(ただし、氷結・結露のないこと)	-30～+70℃(ただし、氷結・結露のないこと)
使用周囲温度		-25～+55℃(ただし、氷結・結露のないこと)	1～3台連結時：-25～+55℃ 4～11台連結時：-25～+50℃ 12～16台連結時：-25～+45℃ (ただし、氷結・結露のないこと)
周囲照度		5,000lx以下(受光面照度)白熱ランプ 10,000lx以下(受光面照度)太陽光	10,000lx以下(受光面照度)白熱ランプ 20,000lx以下(受光面照度)太陽光
消費電流		形E3X-CA11：25mA以下 形E3X-CA41：30mA以下	35mA以下
質量		約70g(単体)	約100g(梱包状態)

付属品

生産終了予定商品 形E3X-CA11/-CA41	推奨代替商品 形E3X-NA11/-NA41
付属品：なし	付属品：取扱説明書

梱包

生産終了予定商品 形E3X-CA11/-CA41	推奨代替商品 形E3X-NA11/-NA41
ポリ袋	パッキングケース