



OMRON

1994年5月6日

No.1880

監視制御機器

プロダクト・ニュース

デジタルパネルメータ 形K3TX-□□1□(4½桁タイプ)の
新商品発売による生産中止のお知らせ

生産中止時期

1994年9月末日をもって生産を中止します。

旧製品の製造可否

不可能です。

生産中止機種と代替推奨機種

生産中止機種	→	代替推奨機種
形K3TX-VD1□-□□		形K3TX-VD2□□-□□ 形K3TX-VD3□A-□□
形K3TX-AD1□-□□		形K3TX-AD2□□-□□ 形K3TX-AD3□A-□□
形K3TX-VA1□-□□		形K3TX-VA2□□-□□
形K3TX-AA1□-□□		形K3TX-AA2□□-□□

注) 外形、仕様、特性の詳細は次ページ以降を参照ください。

プロダクト・ニュース

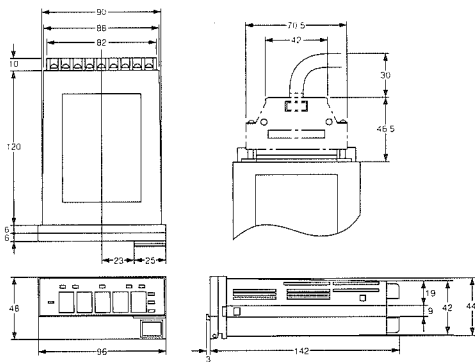
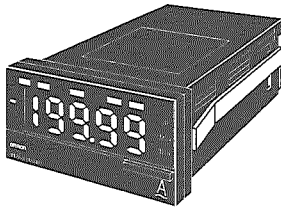
仕様・特性比較

項目	生産中止機種	代替推奨機種	
形 式	形K3TX-□□1□-□□	形K3TX-□□2□□-□□	形K3TX-□□3□A-□□
入 力 信 号	直流電圧、直流電流、交流電圧、交流電圧		直流電圧、直流電流
A/D変換方式	二重積分方式		
サンプリング周期	12.5回/s(50Hz)、15回/s(60Hz)切り替え		
表示リフレッシュ周期	切り替え方式 (1.25回/s、サンプリング速度)	サンプリング周期/1.0s/2.0s/3.0s/4.0s 5段切り替え	
最大表示桁数	4½桁(±19999)	4桁(±9999)	4½桁(±19999)
表 示	LED数字表示	7セグメントLED	
極 性 表 示	入力信号が負のとき自動的に“-”を表示する		
零 表 示	ゼロサプレス	上位桁ゼロサプレス	
スケーリング機能	プログラム方式 (表示範囲±19999、小数点 10^{-1} ~ 10^{-4})	前面キー入力によるプログラム方式	前面キー入力によるプログラム方式 (表示範囲±19999、小数点 10^{-1} ~ 10^{-4})
ホールド機能	ピークホールド(最大値)、ボトムホールド(最小値)		
外 部 制 御	ホールド/リセット Max., Min.データ出力 表示データ出力 (BCB出力使用時)	HOLD(現在値ホールド)、 RESET(ピーク/ボトムデータリセット)、 ZERO(強制ゼロ)	
比較出力ヒステリシス設定	前面キー入力によるプログラム方式(001~999ディジット)		
出 力 形 態	リレー出力(5出力、3出力) ・トランジスタ出力 ・BCD出力	リレー接点出力(5出力、3出力) トランジスタ出力 (NPNオープンコレクタ) パラレルBCD出力 (NPNオープンコレクタ) リニア出力 (4~20mA、1~5V、mV/ディジット) 通信出力 (RS232C、RS485、RS422)	リレー接点出力(5出力、3出力) トランジスタ出力 (NPNオープンコレクタ) パラレルBCD出力 (NPNオープンコレクタ)
比較出力応答時間	DC入力タイプ:600ms AC入力タイプ:800ms	直流入力:200ms以下 交流入力:400ms以下 (トランジスタ出力)	直流入力:200ms以下 (トランジスタ出力)
その他の機能	—	比較値プロテクト (比較出力タイプのみ) リニア出力範囲可変 (リニア出力タイプのみ)	比較値プロテクト (比較出力タイプのみ)

外形寸法比率

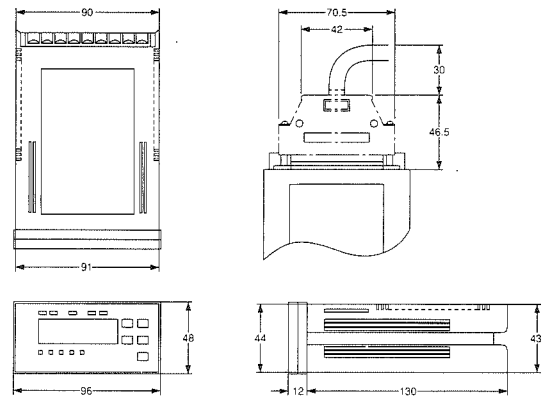
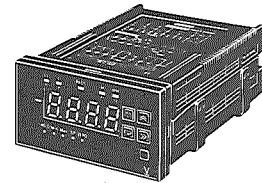
生産中止機種

形K3TX - □□1□



代替推奨機種

形K3TX - □□2□□



形K3TX - □□3□A

