

プロダクト・ニュース



OMRON

1994年1月6日

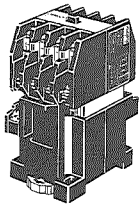
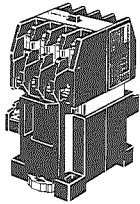
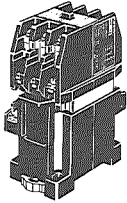
No.1781

マグネットリレー

電磁継電器形MA415A、形MA406A、形MA306A生産中止のお知らせ

電磁継電器形MA415A、形MA406Aおよび形MA306Aの生産を中止します。

生産中止機種と代替推奨機種

生産中止機種	代替推奨機種	
	コンタクタ	接点ブロック
 形MA415A(US)	形LC1D120046 プラス	形LA1DN046 注3
	形MA415A-62(US)	形LC1D120046 プラス 形LA1DN226 注3
 形MA406A(US)	形CA2DN406 プラス	形LA1DN046
	形MA406A-62(US)	形CA2DN406 プラス 形LA1DN226
 形MA306A(US)	形CA2DN226 プラス	形LA1DN116
	形MA306A-51(US)	形CA2DN406 プラス 形LA1DN116

- 注1. 代替推奨機種は接点構成上、補助リレーと接点ブロックの組合せとなります。
 2. 外形、取付、接続が異なります。詳細は2ページ目以降を参照ください。
 3. 形MA415A代替推奨の接点ブロックは定格通電電流が10Aです。定格通電電流が15A必要な場合は他社相当品となります。

参考 他社相当品 三菱電機(株)製 形SR-K8

旧製品の製造可否

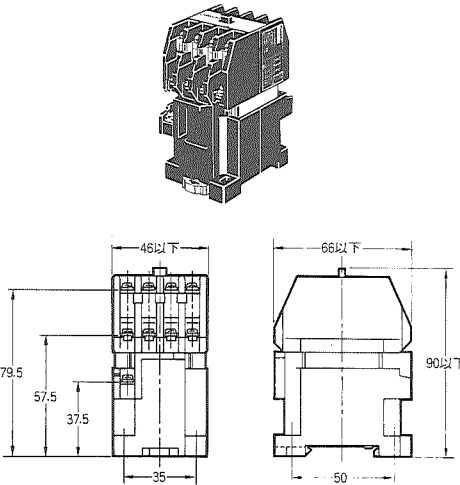
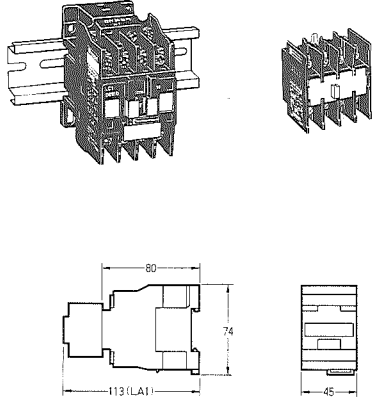
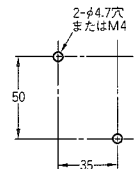
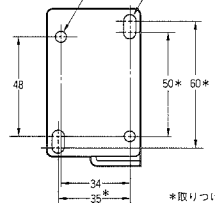
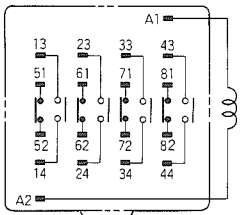
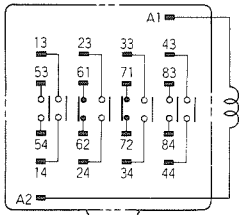
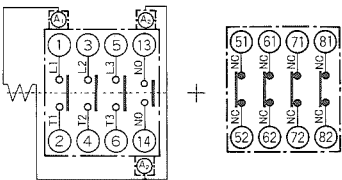
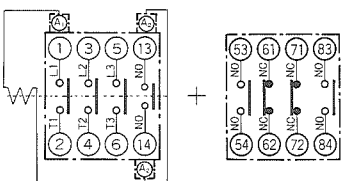
不可能です。

生産中止時期

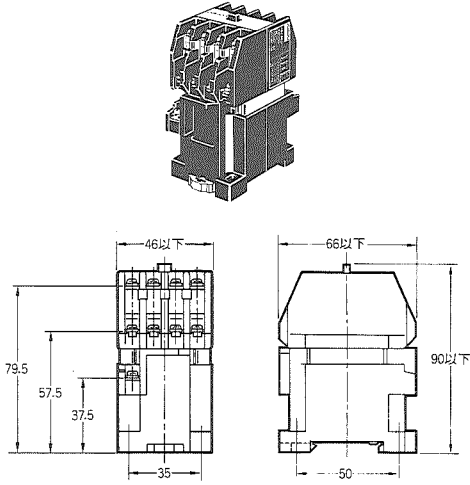
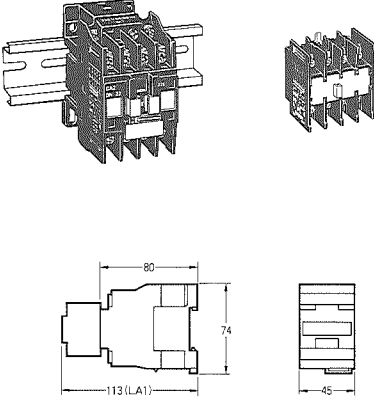
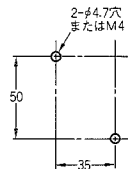
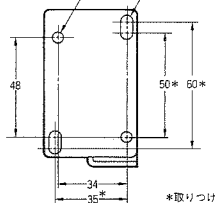
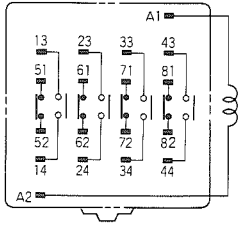
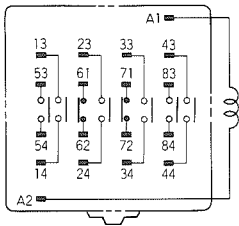
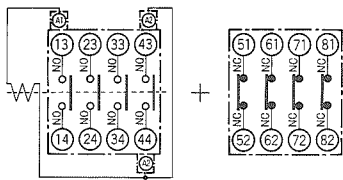
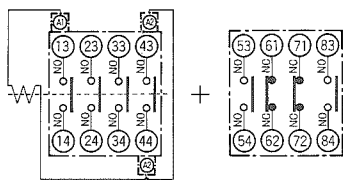
*1995年3月末日をもって生産を中止します。

プロダクト・ニュース

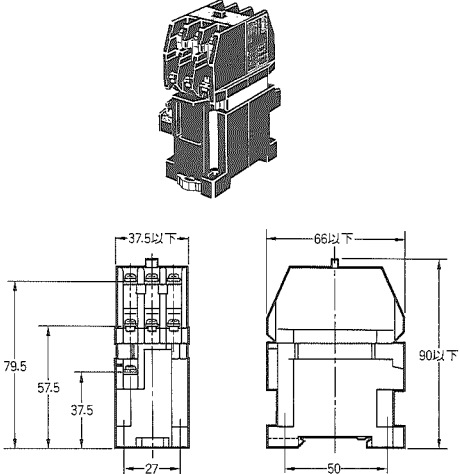
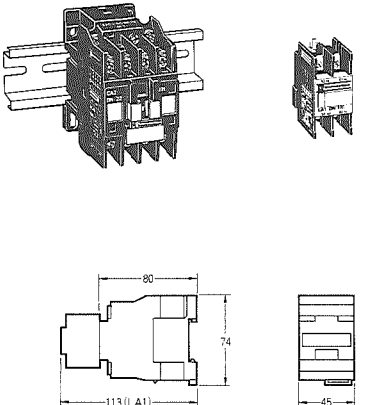
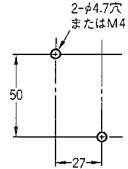
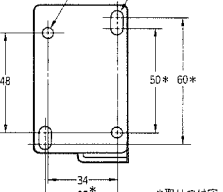
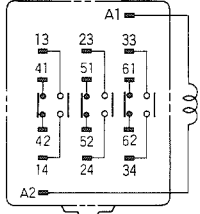
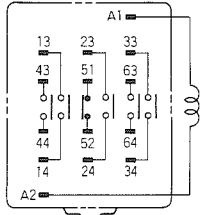
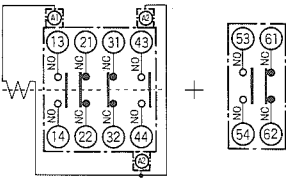
外形、取付、接続比較

項目	生産中止機種	代替推奨機種
形式	形MA415A(US)、形MA415A-62(US)	形LC1D プラス 形LA1DN
外形図		
取付	<p>取り付け穴加工寸法</p> 	<p>取り付け穴加工寸法(TOP VIEW)</p> 
接続図 ()は接点構成	<p>形MA415A (4a4b)</p>  <p>形MA415A-62 (6a2b)</p> 	<p>形LC1D120046 プラス 形LA1DN046 (4a+4b)</p>  <p>形LC1D120046 プラス 形LA1DN226 (4a+2a2b)</p> 

外形、取付、接続比較

項目	生産中止機種	代替推奨機種
<p>形式</p> <p>外形図</p>	<p>形MA406A(US)、形MA406A-62(US)</p> 	<p>形CA2DN プラス 形LA1DN</p> 
<p>取付</p>	<p>取り付け穴加工寸法</p> 	<p>取り付け穴加工寸法(TOP VIEW)</p> 
<p>接続図</p> <p>()は接点構成</p>	<p>形MA406A (4a4b)</p>  <p>形MA406A-62 (6a2b)</p> 	<p>形CA2DN406 プラス 形LA1DN046 (4a+4b)</p>  <p>形CA2DN406 プラス 形LA1DN226 (4a+2a2b)</p> 

外形、取付、接続比較

項目	生産中止機種	代替推奨機種
形式	形MA306A(US)、形MA306-51(US)	形CA2DN プラス 形LA1DN
外形図		
取付	<p>取り付け穴加工寸法</p> 	<p>取り付け穴加工寸法(TOP VIEW)</p> 
接続図 ()は接点構成	<p>形MA306A (3a3b)</p>  <p>形MA306A-51 (5a1b)</p> 	<p>形CA2DN226 プラス 形LA1DN116 (2a2b + 1a1b)</p>  <p>形CA2DN406 プラス 形LA1DN116 (4a + 1a1b)</p> 