

プロダクト・ニュース

この商品は
生産終了しました

OMRON

1993年10月1日

No.1704

スイッチング・パワーサプライ用ワンタッチ取付金具
形S82Y-J01N、-J03N、-J05N、-RN生産中止のお知らせ

スイッチング・パワーサプライ

スイッチング・パワーサプライ用ワンタッチ取付金具形S82Y-J01N、
-J03N、-J05Nおよび形S82Y-RNの生産を中止します。

生産中止機種と代替推奨機種

生産中止機種	代替推奨機種
形S82Y-J01N	形S82Y-01N
形S82Y-J03N	形S82Y-03N
形S82Y-J05N 形S82Y-RN	形S82Y-05N

注. 外観、取付寸法が変わります。また、スイッチングパワーサプライ取付対応機種が拡がります。
詳細は裏面を参照ください。

旧製品の製造可否

不可能です。

生産中止時期

*1994年9月末日をもって生産を中止します。

オムロン株式会社 営業統轄事業部

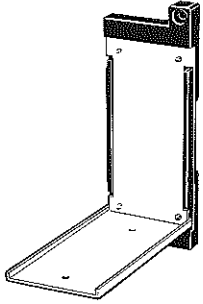
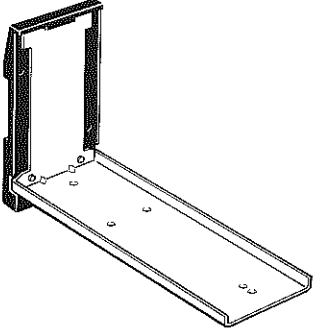
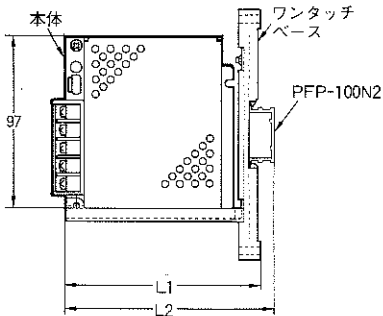
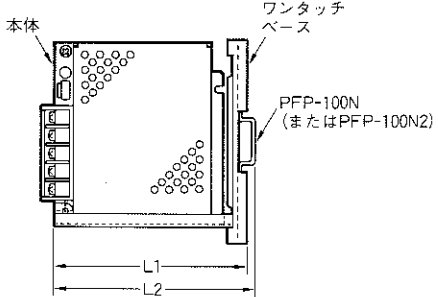
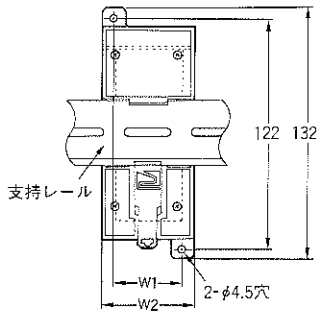
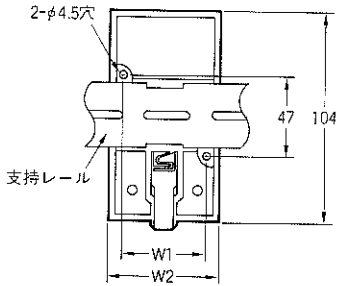
限定配布
特約店・特約販売店・特販店様用

プロダクト・ニュース

形S82Y-J□N、-RN/形S82Y-□N比較

1. 変更内容

- (1)形状が変わりました。(外形寸法、構造など)
- (2)DINレールを使用しない時のパネル直接取付け用の穴位置が変わりました。
- (3)新商品形S8E1が取付可能。
- (4)PEP-100N2(厚い)、PEP-100N(薄い)両方のDINレールに取付け可能。
- (5)形式が変わります。

項目	生産中止機種			代替推奨機種		
外 観	形S82Y-J□N、-RN			形S82Y-□N		
						
外形寸法 取付寸法						
						
	形S82Y-J01N	形S82Y-J03N	形S82Y-J05N	形S82Y-01N	形S82Y-03N	形S82Y-05N
L1	113.5	143.5	163.5	113	143	163
L2	124	154	174	114.8	144.8	164.8
W1	36			47		
W2	48			58		

2. 対応機種一覧

生産中止機種		代替推奨機種	
形式	対応機種	形式	対応機種
形S82Y-J01N	形S82J-10W 形S82H-15W	形S82Y-01N	形S82J-10W 形S82H-15W *形S8E1-10W *形S8E1-15W
形S82Y-J03N	形S82J-25W 形S82H-30W	形S82Y-03N	形S82J-25W 形S82H-30W *形S8E1-25W
形S82Y-05N	形S82J-50W 形S82H-50W	形S82Y-05N	形S82J-50W 形S82H-50W
形S82Y-RN	形S82R-全機種		形S82R-全機種

*：新規に取付けできる機種。