

# プロダクト・ニュース



## OMRON

1993年9月1日

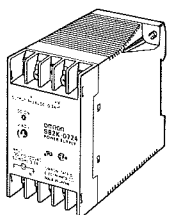
No.1687

パワーサプライ

スイッチング・パワーサプライ形S82K全シリーズ生産中止のお知らせ

スイッチング・パワーサプライ形S82K全シリーズの生産を中止します。

### 生産中止機種と代替推奨機種

	生産中止機種	代替推奨機種
	7.5Wタイプ 形S82K-□7□□	形S82S-07□□
	15Wタイプ 形S82K-□1□□	形S82K-015□□ 1993年12月発売予定
	30Wタイプ 形S82K-□3□□	形S82K-030□□ 1993年12月発売予定
	50Wタイプ 形S82K-□5□□	形S82K-050□□ 1993年12月発売予定

注1. 性能は同等です。

2. 入力電圧は形S82KシリーズはAC 100V、AC 200V別形式でしたが代替推奨機種の7.5W、15Wタイプは入力電圧AC 100~200Vフリーに、30W、50WタイプはAC 100V/AC200切替式となります。
3. 外観7.5Wタイプは小形化されます。その他のタイプは同形状です。詳細は裏面を参照ください。

### 旧製品の製造可否

不可能です。

### 生産中止時期

\*1994年3月末日をもって生産を中止します。

オムロン株式会社 営業統轄事業部

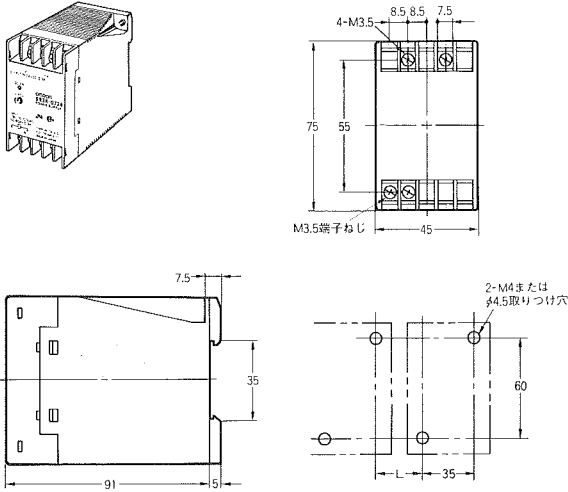
〔限定配布  
特約店・特約販売店・特販店様用〕

# プロダクト・ニュース

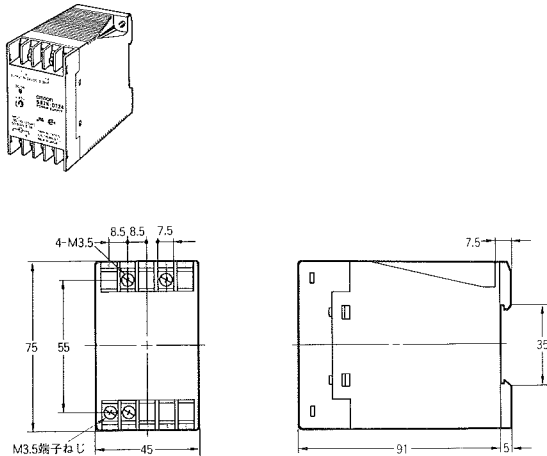
## 外観/外形寸法比較

### 生産中止機種

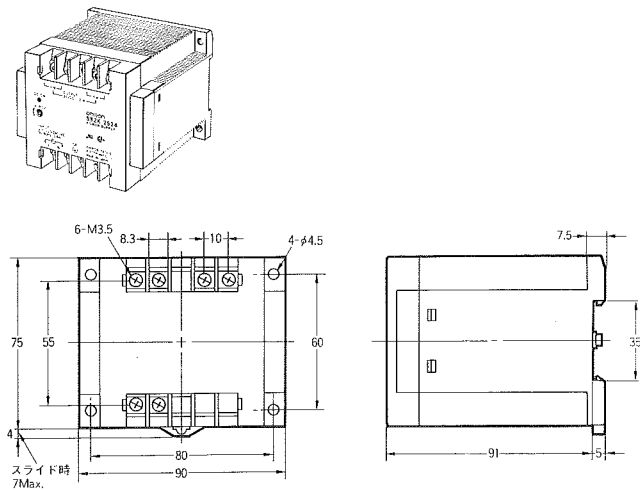
#### 7.5Wタイプ 形S82K-□7□□



#### 15Wタイプ 形S82K-□1□□

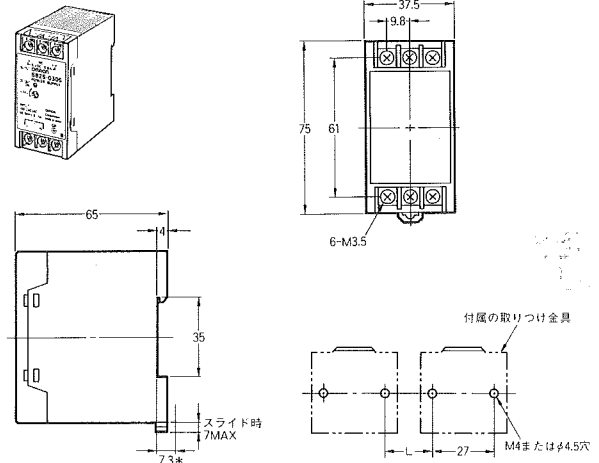


#### 30W、50Wタイプ 形S82K-□3□□/形S82K-□5□□



### 代替推奨機種

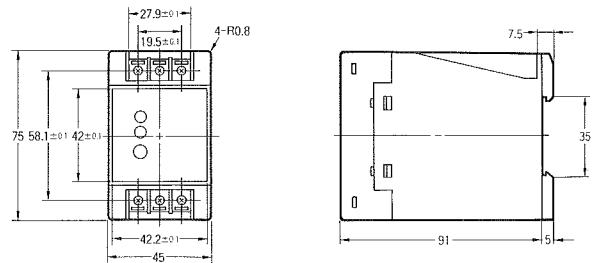
#### 形S82S-07□□



\* 付属の取り付け金具を使用するときの  
取り付け面までの距離。

#### 形S82K-015□□

\* 外観は1993年12月発売のカタログを参照ください。



#### 形S82K-030□□/形S82K-050□□

\* 外観は1993年12月発売のカタログを参照ください。

