

# プロダクト・ニュース

この商品は  
生産終了しました

# OMRON

1993年8月1日

No.1675

保護機器

静止形逆流継電器形SW-R1生産中止のお知らせ

静止形逆流継電器形SW-R1の生産を中止します。

## 生産中止機種と代替推奨機種

生産中止機種		代替推奨機種	
形SW-R1		形K2WR-R-□ (□内はR2、F4、S5のケース名が入ります。)	
<b>相違点</b>			
外形および逆流検出方式が変わります。 外形は裏面を参照ください。			
形SW-R1		形K2WR-R-□	
検出方式	電流整定(A)による逆流 検出方式	発電機定格出力に対する逆電力値 (%)整定による逆電力検出方式	

## 旧製品の製造可否

不可能です。

## 生産中止時期

\*1994年3月末日をもって生産を中止します。

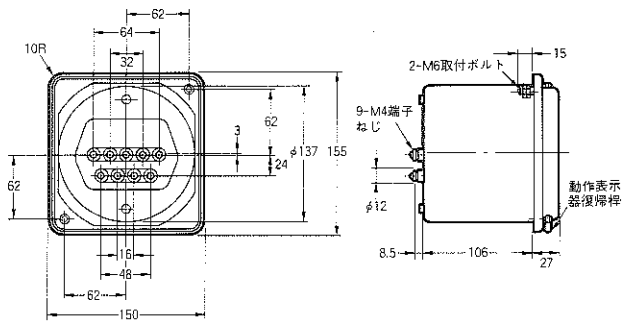
オムロン株式会社 営業統轄事業部

〔限定配布  
特約店・特約販売店・特販店様用〕

## 形SW-R1/形K2WR-R-□外形比較

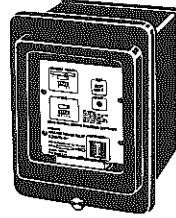
生産中止機種

形SW-R1

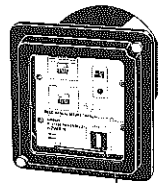
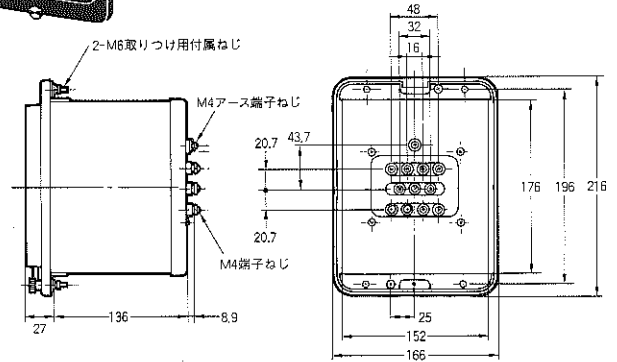


代替推奨機種

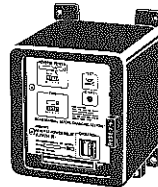
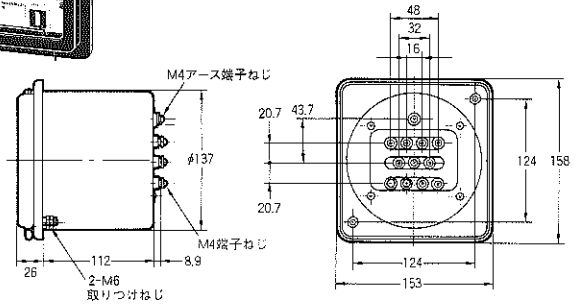
形K2WR-R-□



角胴埋込形 F1ケース



丸胴埋込形 R2ケース



表面形 S5ケース

