

# プロダクトニュース



# OMRON

1993年11月1日

No.1635

リミットスイッチ

端子台式小形リミットスイッチ形D4T全シリーズ生産中止のお知らせ

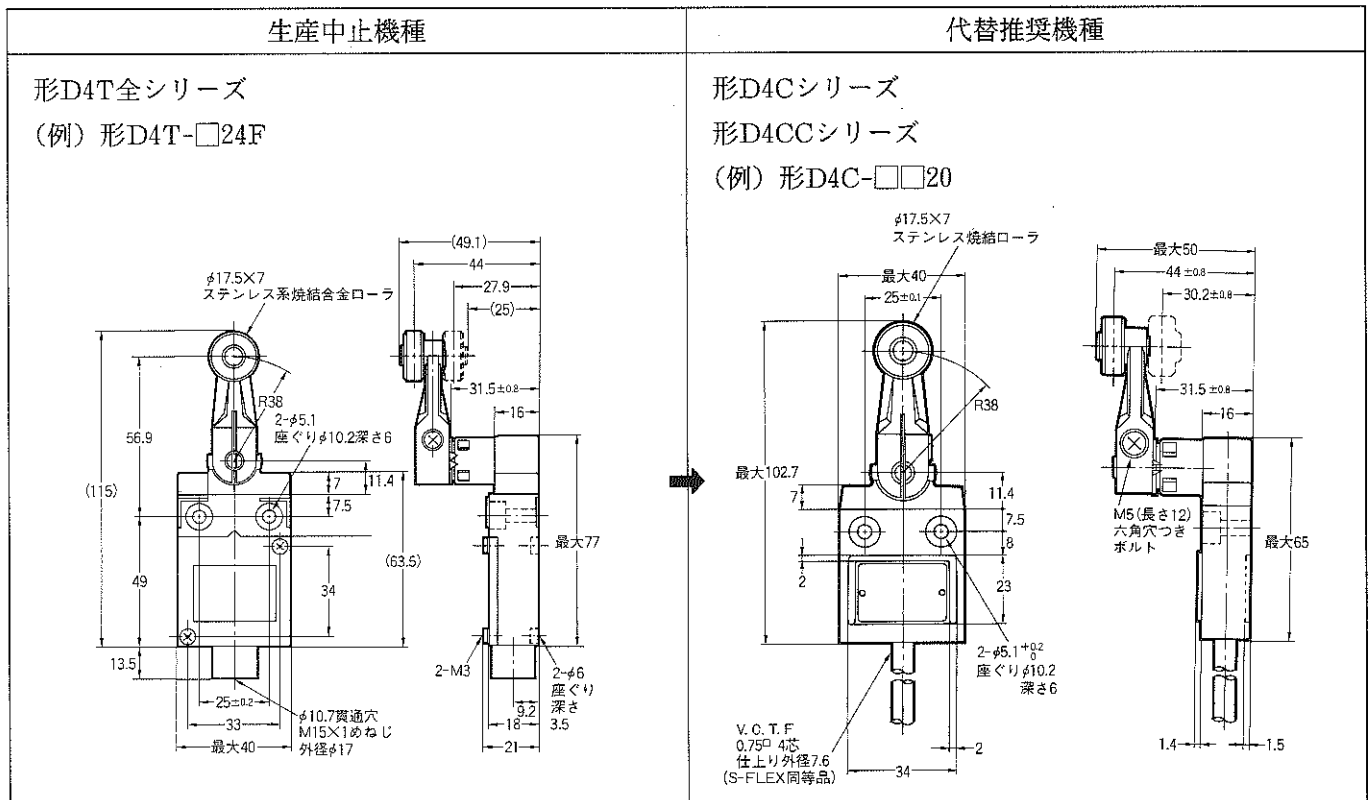
## 訂正再発行

〈お断りとお願い〉

6月1日付でお届けしましたプロダクトニュースNo.1635に記載の生産中止時期に誤りがありました。お手数ですが旧版は廃棄いただき今回お届けのNo.1635と差替えをお願いします。

端子台式小形リミットスイッチ形D4T全シリーズの生産を中止します。

## 生産中止機種と代替推奨機種



注. 外形寸法、取付寸法および仕様、特性は異なります。詳細はカタログを参照ください。

## 旧製品の製造可否

不可能です。

## 生産中止時期

\*1995年3月末日をもって生産を中止します。

オムロン株式会社 営業統轄事業部

限定配布  
特約店・特約販売店・特販店様用