

訂正再発行



プロダクト・ニュース

OMRON

1993年5月6日

No. 1626

温度調節器

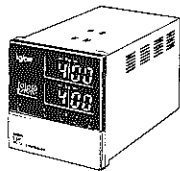
デジタル調節計形E5Pシリーズ生産中止のお知らせ

デジタル調節計形E5Pシリーズの生産を中止します。

〈お断わりとお願い〉

1993年5月発行のプロダクトニュースNo.1626の形式比較の代替推奨機種形式に誤りがありました。お手数ですが、旧版は廃棄いただき今回お届けのNo.1626と差し替えをお願いします。

生産中止機種と代替推奨機種

生産中止機種		代替推奨機種
	形E5Pシリーズ	〈基本代替機種〉 形ES100Xシリーズ

注1. 詳細の形式比較は2ページ目、外形比較は3ページを参照ください。

2. 電圧出力は下記の様になりますので、十分留意ください。

形E5P	形ES100X + 形E53-Q
DC 5V 20mA	DC 12V 40mA
H : $5 \pm 1V$	H : $12V \pm 15\%$
L : 0.5V以下	L : 0.5V以下

旧製品の製造可否

不可能です。

生産中止時期

*1994年3月末日をもって生産を中止しています。

オムロン株式会社 営業統轄事業部

〔限定配布
特約店・特約販売店・特販店様用〕

プロダクト・ニュース

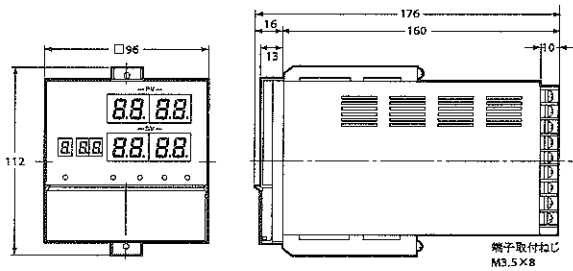
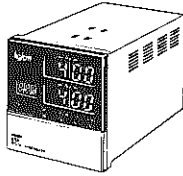
形E5P/形ES100X形式比較

生産中止機種	代替推奨機種	生産中止機種	代替推奨機種
形E5P-R95C 形E5P-R95V	形ES100X-AAH + 形E53-R	形E5P-R9FC 形E5P-R9FV	形ES100X-AAHFB + 形E53-R
形E5P-S95C 形E5P-S95V	形ES100X-AAH + 形E53-S	形E5P-S9FC 形E5P-S9FV	形ES100X-AAHFB + 形E53-S
形E5P-Q95C 形E5P-Q95V	形ES100X-AAH + 形E53-Q	形E5P-Q9FC 形E5P-Q9FV	形ES100X-AAHFB + 形E53-Q
形E5P-C95C 形E5P-C95V	形ES100X-AAH + 形E53-C3	形E5P-C9FC 形E5P-C9FV	形ES100X-AAHFB + 形E53-C3

形E5P/形ES100X外形比較

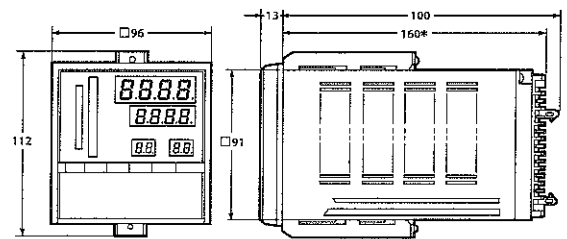
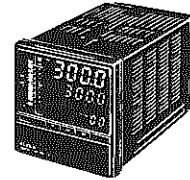
生産中止機種

形E5P



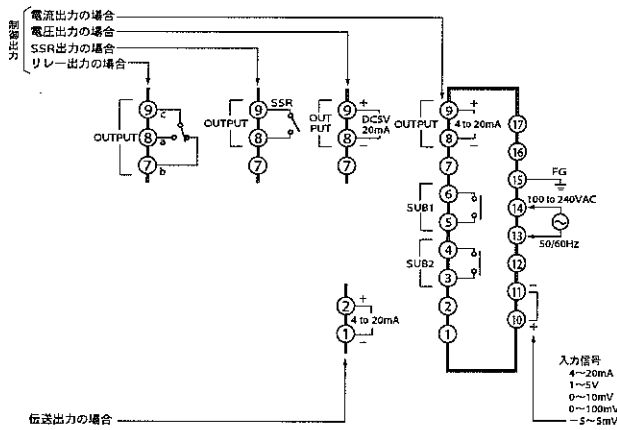
代替推奨機種

形ES100X



<外部接続比較>

形E5P



形ES100X

